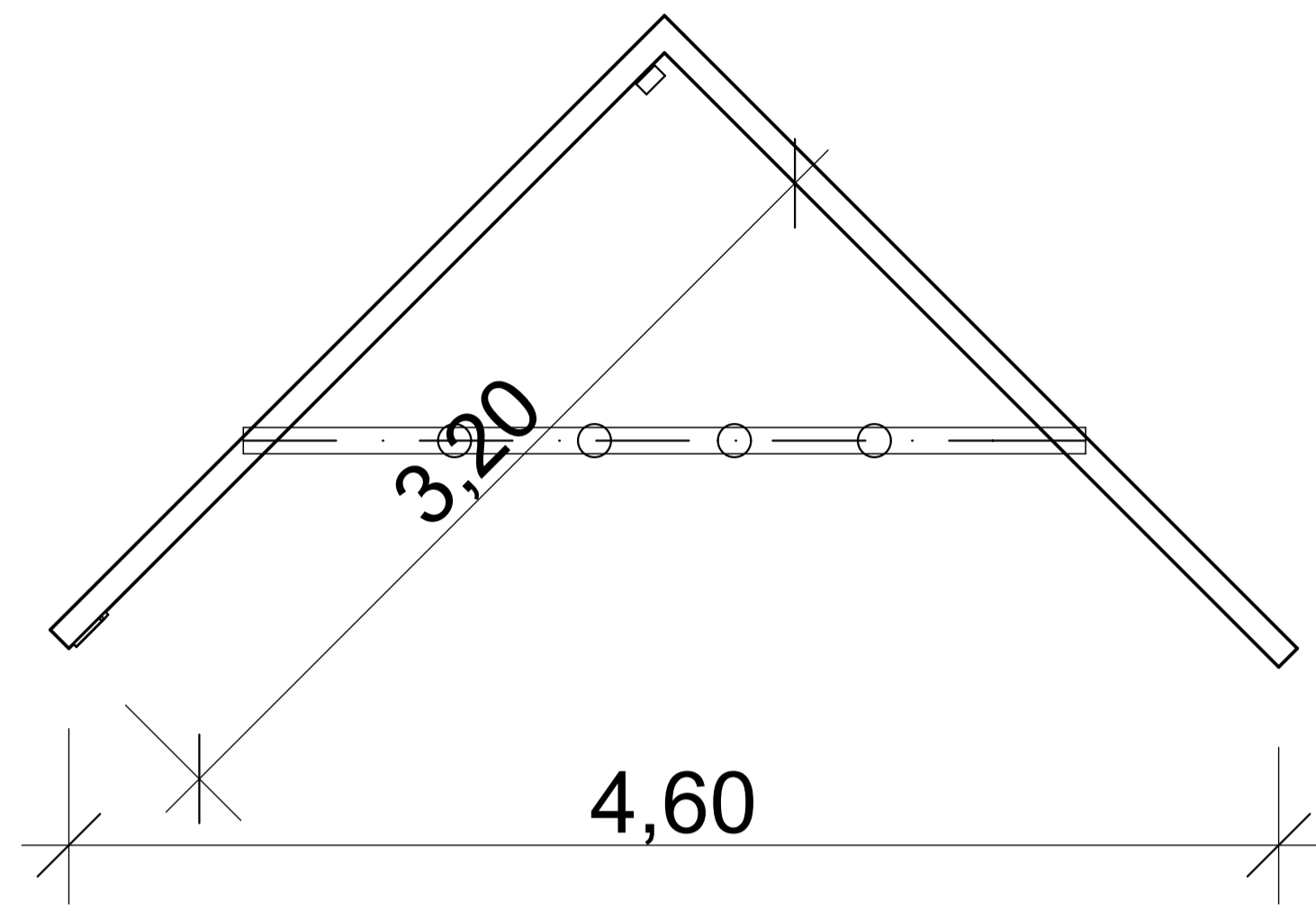


# STAND ARTISTAS

CADA STAND SE CONSTRUYE CON PLANCHAS DE MDF DE 15MM DE ESPESOR.  
CADA STAND TIENE DOS CARAS DE 3,20M X 2,5M. APROXIMADAMENTE.

LA SUPERFICIE PARA EXPONER ES DE 16M<sup>2</sup>.

PARA COLGAR EN EL STAND SE DEBEN UTILIZAR TORNILLOS HILO GRUESO 1 1/4".



LISTON DE MADERA CON 4 AMPOLLETAS

GRAFICA NOMBRE ARTISTA

1 ENCHUFE

