

FICHA TÉCNICA

Bombas Soplantes

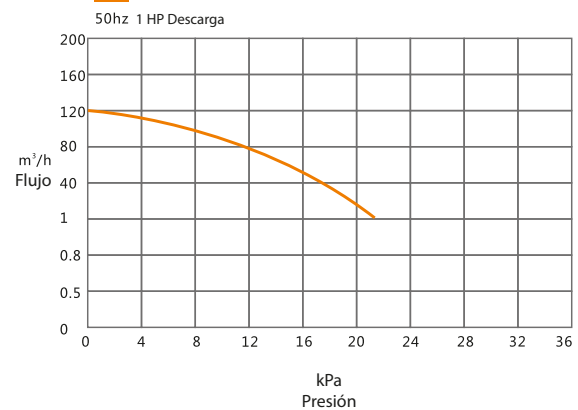
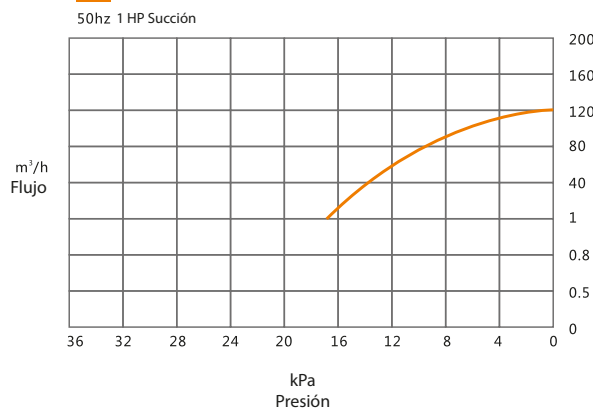
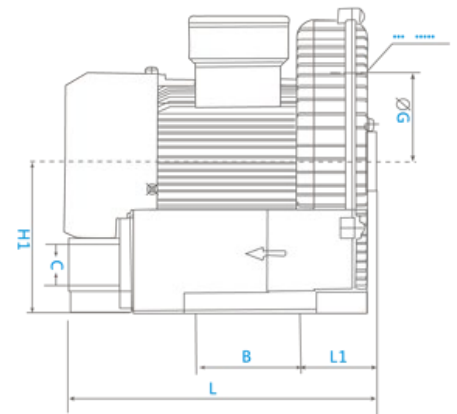
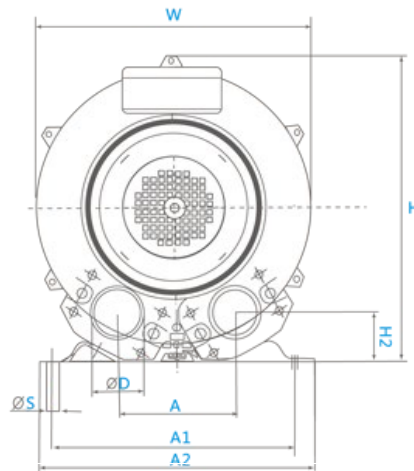


Características

- Dispone de un relé de protección térmica que interrumpe el funcionamiento en caso de sobrecalentamiento.

DESCRIPCIÓN:

Los electroagitadores de aire son utilizados para la disolución de productos en tanques de abono. Puede actuar sobre diferentes tanques simultánea o alternativamente.



Modelo	Información:							
	HP	Voltaje	Presión/Descarga /Succión	Velocidad	Flujo máx. (m3/h)	Potencia	Amperes	Peso
209464	1	220v	21/17 kPa	2.800 r/min	120	0.75kw	6.3	16 kg

Características

- Dispone de un relé de protección térmica que interrumpe el funcionamiento en caso de sobrecalentamiento.

DESCRIPCIÓN:

Los electroagitadores de aire son utilizados para la disolución de productos en tanques de abono. Puede actuar sobre diferentes tanques simultánea o alternativamente.

Esquema de instalación:

