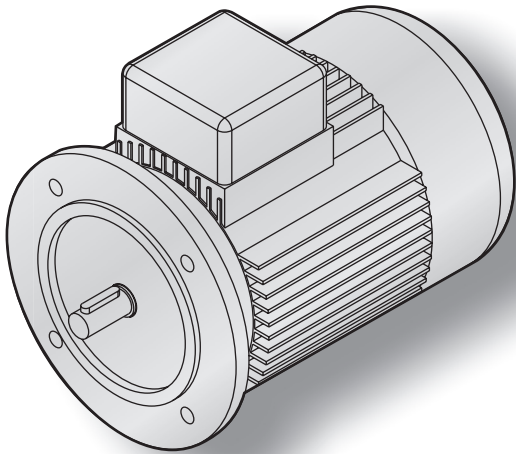


11.0

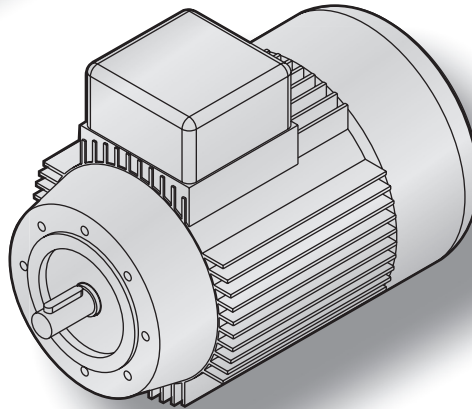
MOTORES ELÉCTRICOS

ELECTRIC MOTORS

MOTEURS ELECTRIQUES

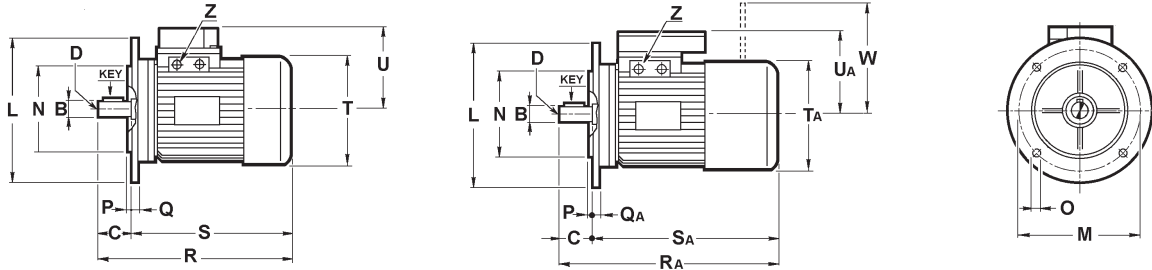


B5



B14

B5



Motores eléctricos ⁽¹⁾
Electric motors
Moteurs électriques

Motores eléctricos autofrenantes ⁽²⁾
Electric brake motors
Moteurs électriques avec frein

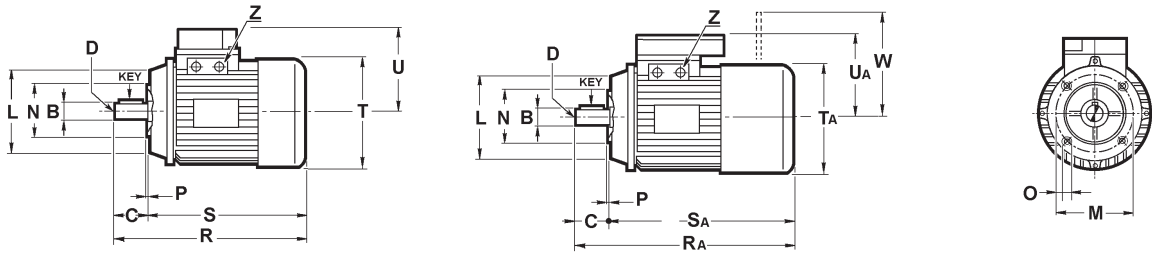
	4 poles	kW	kg. (1)	kg. (2)	B	C	D	L	M	N	O	P	Q	QA	R	RA	S	SA	T	TA	U	UA	W	Z	KEY	
56	A	0.06	2.5	4	9	20	M4	120	100	80	7	3	8	8	188	220	168	200	110	110	108	108	90	PG11	3x3x15	
	B	0.09	2.6	5																				PG11	3x3x15	
	C	0.11	3.2	5																				PG11	3x3x15	
63	A	0.13	3.7	5	11	23	M4	140	115	95	9	3	9	9	208	257	185	234	123	123	110	110	98	PG11	4x4x15	
	B	0.18	4.3	7																				PG11		
	C	0.22	4.3	7																				PG11		
71	A	0.25	5.8	8	14	30	M5	160	130	110	9	3.5	9	9	245	297	215	267	140	140	121	121	98	PG11	5x5x20	
	B	0.37	6.2	8																				PG11		
	C	0.55	7.4	9																				PG11		
80	A	0.55	8.5	11	19	40	M6	200	165	130	11	3.5	10	10	278	336	238	296	159	159	138	138	111	PG16	6x6x30	
	B	0.75	9.8	13																				PG16		
	C	0.9	10.5	13.5																				PG16		
90	S	1.1	12	17	24	50	M8	200	165	130	11	3.5	10	10	305	369	255	319	176	176	149	149	129	PG16	8x7x35	
	L	1.5	13.5	18											330	394	280	344						PG16		
	LB	1.8	15.5	20											PG16											
100	A	2.2	19	25.5	28	60	M10	250	215	180	14	4	14	14	369	434	309	374	195	195	160	160	139	PG16	8x7x45	
	B	3	21	28																				PG16		
	BL	4	23	30																				PG16		
112	A	4	29	38	28	60	M10	250	215	180	14	4	14	14	388	467	328	407	219	219	172	172	161	PG16	8x7x45	
	BL	5.5	35	44																				PG16		
	S	5.5	43	56																				448		570
M	7.5	52	66	485	600	405	520	320	330	245	245	360	370	275	275	1" G										
ML	9.2	54	68	610	805	500	695	654	860	544	750	697	880	587	770	735	920	625	810	400	410	300	300	1"1/4 G		
160	M	11	96		42	110	M16	350	300	250	18	5	15	15	610	805	500	695	320	330	245	245			1" G	12x8x90
	L	15	109	654											860	544	750									
180	M	18.5	121		48	110	M16	350	300	250	19	5	15	15	697	880	587	770	360	370	275	275			1" G	14x9x90
	L	22	151	735											920	625	810									
200	L	30	193		55	110	M16	400	350	300	19	5	15	15	800	1060	690	950	400	410	300	300			1"1/4 G	16x10x90
225	S	37	313		60	140	M20	450	400	350	18	5	16		830		690		450		330				1"1/4 G	18x11x120
	M	45	355																							

Las dimensiones de los motores eléctricos son indicativas.

The dimensions of the electric motors are approximate values.

Les dimensions des moteurs électriques sont absolument indicatives.

B14



Motores eléctricos⁽¹⁾
Electric motors
Moteurs électriques

Motores eléctricos autofrenantes⁽²⁾
Electric brake motors
Moteurs électriques avec frein

	4 poles			B	C	D	L	M	N	O	P	R	RA	S	SA	T	TA	U	UA	W	Z	KEY	
		kW	kg. (1)																				kg. (2)
56	A	0.06	2.5	4	9	20	M4	80	65	50	M5	2.5	188	220	168	200	110	110	108	108	90	PG11	3x3x15
	B	0.09	2.6	5																		PG11	3x3x15
	C	0.11	3.2	5																		PG11	3x3x15
63	A	0.13	3.7	5	11	23	M4	90	75	60	M5	2.5	208	257	185	234	123	123	110	110	98	PG11	4x4x15
	B	0.18	4.3	7																		PG11	
	C	0.22	4.3	7																		PG11	
71	A	0.25	5.8	8	14	30	M5	105	85	70	M6	2.5	245	297	215	267	140	140	121	121	98	PG11	5x5x20
	B	0.37	6.2	8																		PG11	
	C	0.55	7.4	9																		PG11	
80	A	0.55	8.5	11	19	40	M6	120	100	80	M6	3	278	336	238	296	158	159	138	138	111	PG16	6x6x30
	B	0.75	9.8	13																		PG16	
	C	0.9	10.5	13.5																		PG16	
90	S	1.1	12	17	24	50	M8	140	115	95	M8	3	305	369	255	319	176	176	149	149	129	PG16	8x7x35
	L	1.5	13.5	18									330	394	280	344			160				
	LB	1.8	15.5	20																			
100	A	2.2	19	25.5	28	60	M10	160	130	110	M8	3.5	369	434	309	374	195	195	173	160	139	PG16	8x7x45
	B	3	21	28																			
	BL	4	23	30																			
112	A	4	29	38	28	60	M10	160	130	110	M8	3.5	388	467	328	407	219	219	192	172	161	PG16	8x7x45
	BL	5.5	35	44																		PG16	
132	S	5.5	43	56	38	80	M12	200	165	130	M10	4	448	570	368	490	258	258	192	192	186	PG21	10x8x60
	M	7.5	52	66									485	600	405	520							
	ML	9.2	54	68																			

Las dimensiones de los motores eléctricos son indicativas.

The dimensions of the electric motors are approximate values.

Les dimensions des moteurs électriques sont absolument indicatives.



CONDICIONES GENERALES DE WARRANTY GENERAL GARANTIA

CONDITIONS GENERALES DE VENTE

La garantía es aplicable solo en casos de fallas de fabricación y/o vicios ocultos, sien do su va li dez de 1 (uno) año des de la fecha de facturación. Dicha garantía obliga a TRAMEC a sustituir o reparar solo las partes dañadas sin responsabilidad alguna sobre daños directos o indirectos de cualquier naturaleza. La garantía no tiene validez en el caso que no se hayan tomado las medidas indicadas en el manual de uso y mantenimiento, ni en casos en que se efectuaran reparaciones sin previa autorización por escrito por parte de TRAMEC.

Se aceptará la mercadería devuelta solo en caso que sea exenta de cualquier tipo de gasto de envío.

Gearboxes are covered for manufacturing defects by a one-year warranty from their invoicing date. TRAMEC will replace or repair defective parts but will not accept any further charges for direct or indirect damages of any kind. The warranty will become null and void if the instructions given in the use and maintenance manual are not complied with or if repairs or changes are carried out without our prior written authorization.

Returned goods will be accepted only if delivered free of any charge.

La garantía concernant les défauts de fabrication est valable pour une année à partir de la date de la facture. TRAMEC s'engage à remplacer ou réparer les pièces défectueuses mais n'accepte aucun supplément pour dommage direct ou indirect. La garantie va dé choir en cas de non conformité aux dispositions indiquées dans le manuel d'utilisation et d'entretien, et /ou en cas de réparations ou modifications effectuées sans confirmations par écrit de TRAMEC.

Le matériel de retour sera accepté uniquement pour livraison franco de port.

REVISIONES

REVISIONS

REVISIONS

04/2014 Introducida nueva serie L
Introducida nueva serie UDL
Actualizaciones varias
Introducido KIT de fijación y montaje reductores con eje lento hueco

04/2014 New L Series included
New UDL Series included
Various updates
New Kit for the mounting and dismounting of the gearboxes with hollow output shaft

04/2014 Nouvelle série L insérée
Nouvelle série UDL insérée
Mises à jour diverses
Kit de fixation et de démontage inséré réducteurs avec arbre lent creux

04/2014

Este catálogo anula y sustituye cada precedente edición o revisión. Todos los datos enumerados son indicativos y se entienden sin ningún empeño por nuestra parte. Nos reservamos el derecho de aportar modificaciones sin preaviso.

This catalogue cancels and replaces any previous edition and revision. All listed data are approximate and it's understood that this entails no obligation on our part. We reserve the right to implement modifications without notice.

Ce catalogue se substitue à toutes les publications ou révisions précédentes. Les données qui y sont reprises sont indicatives et sans aucun engagement de notre part. Nous nous réservons le droit d'apporter toute modification sans préavis.