

西暦	1993	94	95	96	97	98	99	2000	01	02	03	04	05	06	07	08	09	10	11	12	13	14	15	16	17	18	19
和暦	H5	6	7	8	9	10	11	12	13	14	15	16	17	18	19	20	21	22	23	24	25	26	27	28	29	30	R1

【トヨタ】

車種	型式	年式	装備	品番	注
iQ	J10系	20/11～	SRS	540	注※
アイシス	M10系	16/9～19/4	SRS	539	注7
		19/5～	SRS	540	注※・7
アクア	NHP10	23/12～	SRS	540	注※・7
アバロン	CX10	7/6～	SRS(機械式)	534	注10・13
			SRS(電気式)	535	注10
			ACC/SRS(電気式)	536	注9・10
アベンシス	T250系	15/10～23/8		未確認	
アベンシスワゴン	T272W	23/9～	SRS	540	注7
アリオン	T240系	13/12～15/10	SRS	537	注7
	T260系	19/6～	SRS	540	注※・19
アリスト	S145/147	3/10～9/7	ホーン配線 ギボシタイプ	534	注12・13
			ホーン配線 カプラータイプ	532	注12・26
			ACC	533	
			SRS(機械式)	534	注10・13
			SRS(電気式)	535	注10
			ACC/SRS(電気式)	536	注9・10
	S160/161	9/8～	SRS(機械式)	534	注7・8・10・13
			SRS(電気式)	535	注7・8・10
			ACC/SRS(電気式)	535	注7・10
アルテッツァ ジータ	XE10	10/10～	SRS	535	注1・18
アルファード ヴェルファイヤ	H10系	14/5～16/3	SRS	539	注7
		16/4～20/4	SRS	539	注7
	H20系	20/5～26/12	SRS	540	注7・19
	H30系	27/1～	SRS	未確認	
イプサム	M10系	8/5～		534	注13
			SRS(機械式)	534	注10・13
			SRS(電気式)	535	注10
	M20系	13/5～15/9	SRS	537	注7
15/10～			SRS	539	注7
イスト	NCP60系	14/5～15/3	SRS	537	
		15/4～19/6	SRS	539	
	NCP110系	19/7～	SRS	540	注※・7
ヴァンガード	A33	19/8～	SRS	540	注※・7・19
WISH	E10系	15/1～21/3	SRS	539	注7
	E20系	21/4～	SRS	540	注※・7
ヴィッツ	P10系	11/1～14/11	SRS	537	
		14/12～17/1	SRS	539	
	P90系	17/2～22/11	SRS	540	注7・19
	P130系	22/12～	SRS	541	注※・25
Will VI	NCP19	12/1～	SRS	537	注7・23
Will Vs	E120系	14/12～	SRS	537	注7・23

※注意 年式・形式に関係なく、純正部品にばらつきがある為、適合品番が異なる又は装着できない車両があります。
 取り付け作業を行う前に、必ず純正ステアリング裏面の形状と取り付けるボスの形状が同じかを確認してください。
 また、エアバッグの警告等については一部の車両で、個体差により消灯できない事があります。ご了承下さい。
 適合データは、2019年4月現在のものです。

西暦	1993	94	95	96	97	98	99	2000	01	02	03	04	05	06	07	08	09	10	11	12	13	14	15	16	17	18	19
和暦	H5	6	7	8	9	10	11	12	13	14	15	16	17	18	19	20	21	22	23	24	25	26	27	28	29	30	R1

【トヨタ】

車種	型式	年式	装備	品番	注
ウインダム	V10/20系	3/10～13/7	ホーン配線 ギボシタイプ	534	注12・13
			ホーン配線 カプラータイプ	532	注12・26
			ACC	533	
			SRS(機械式)	534	注10・13
			SRS(電気式)	535	注10
			ACC/SRS(電気式)	536	注9・10
	V30系	13/8～	SRS	539	注7
ヴォルツ	E130系	14/8～	SRS	539	注7・19
エスティマ	R10/20系	2/5～11/12		521	注1・13
			SRS(機械式)	521	注1・10・13
			SRS(電気式)	535	注1・10
	R30/40系	12/1～15/4	SRS	537	注7
			ACC/SRS	537	注7
		15/5～18/1	SRS	539	注7
	R50系	18/1～	SRS	540	注※・7・19
エスティマ ルシーダ エミーナ	R10/20系	4/1～11/9		521	注1・13
			SRS(機械式)	521	注1・10・13
			SRS(電気式)	535	注1・10
FJクルーザー	GSJ15	22/11～	SRS	539	注※・7・19
MR-2	AW11	S59～1/11		521	注13
	SW20	1/12～3/11	ホーン配線 ギボシタイプ	522	注12・13
			ホーン配線 カプラータイプ	520	注12
		3/12～11/9	SRS(機械式)	520	注10
			SRS(電気式)	535	注10
	MR-S	ZZW30	11/10～19/7	SRS	537
OPA	ZCT10系	12/5～17/4	SRS	537	注23
オーリス	E150系	18/10～24/7	SRS	540	注7・19
	E180系	24/8～	SRS	541	注※・7・19
ガイア	M10系	10/5～16/7	SRS	535	
カムリ ビスタ	TA40	S55～S57		522	注13
	V10系	S57～S61		522	注13
	V20系	S61/8～2/6		522	注13
	V30系	2/7～6/6	ホーン配線 ギボシタイプ	534	注12・13
			ホーン配線 カプラータイプ	520	注12
	V40系	6/7～11/7		534	注13
			SRS(機械式)	534	注10・13
			SRS(電気式)	535	注10
	MCV20/SXV20系	11/8～13/8	SRS	537	注23
ACV30系	13/9～17/12	SRS	537	注23	
ACV40系	18/1～23/8	SRS	540	注7・19	
カムリハイブリッド	AVV50	23/9～		未確認	

※注意 年式・形式に関係なく、純正部品にばらつきがある為、適合品番が異なる又は装着できない車両があります。
 取り付け作業を行う前に、必ず純正ステアリング裏面の形状と取り付けるボスの形状が同じかを確認してください。
 また、エアバッグの警告等については一部の車両で、個体差により消灯できない事があります。ご了承下さい。
 適合データは、2019年4月現在のものです。

西暦	1993	94	95	96	97	98	99	2000	01	02	03	04	05	06	07	08	09	10	11	12	13	14	15	16	17	18	19
和暦	H5	6	7	8	9	10	11	12	13	14	15	16	17	18	19	20	21	22	23	24	25	26	27	28	29	30	R1

【トヨタ】

車種	型式	年式	装備	品番	注
カムリグラシア	V20系	8/1~13/9		534	注13
			SRS(機械式)	534	注10・13
			SRS(電気式)	535	注10
カリーナ ED エクシヴ	14~40系	S50~S60/7		522	注13
	A60系	S56~S61		522	注13
	150系	S59~1/8		522	注13
	160系	S60~1/8		522	注13
			ACC	514	
	180系	1/9~5/9		522	注13
	190系	4/8~8/8		520	
	200系	5/10~8/7	ホーン配線 ギボシタイプ	534	注12・13
			ホーン配線 カブラータイプ	520	注12
	200系	8/8~10/4		534	注13
			SRS(機械式)	534	注10・13
SRS(電気式)			535	注10	
カルディナ	ST190系	4/11~9/9		534	注13
			SRS(機械式)	534	注10・13
			SRS(電気式)	535	注10
	ST210系	9/9~14/8	SRS	535	
ST240系	14/9~19/5	SRS	539	注7	
カレン	ST200系	6/2~7/9	ホーン配線 ギボシタイプ	534	注12・13
			ホーン配線 カブラータイプ	532	注12・26
	7/10~10/9		534	注13	
		SRS(機械式)	534	注10・13	
		SRS(電気式)	535	注10	
カローラ レビン セレス フィールダー スパシオ ランクス アレックス アクシオ ルミオン	30/40系	S49~S51		522	注13
	40/50系	S51~S54		522	注13
	60/70系	S54~S58		522	注13
	80系	S58~S62		521	注1・13
	90系	S62~3/6		522	注13
	100系	3/7~7/5	ホーン配線 ギボシタイプ	522	注12・13
			ホーン配線 カブラータイプ	527	注12
			SRS(電気式)	535	注10
	110系	7/6~12/8		534	注13
			SRS(機械式)	534	注10・13
			SRS(電気式)	535	注10
	120系	12/9~14/8	SRS	537	
14/9~18/9		SRS	539		
140/150系	18/10~24/4	SRS	540	注7・19	
160系	24/5~	SRS	540	注※・7	
カローラ ワゴン/バン	100系	3/7~14/7	ホーン配線 ギボシタイプ	522	注12・13
			ホーン配線 カブラータイプ	527	注12
			SRS(電気式)	535	注10

※注意 年式・形式に関係なく、純正部品にばらつきがある為、適合品番が異なる又は装着できない車両があります。
 取り付け作業を行う前に、必ず純正ステアリング裏面の形状と取り付けるボスの形状が同じかを確認してください。
 また、エアバッグの警告等については一部の車両で、個体差により消灯できない事があります。ご了承下さい。
 適合データは、2019年4月現在のものです。

西暦	1993	94	95	96	97	98	99	2000	01	02	03	04	05	06	07	08	09	10	11	12	13	14	15	16	17	18	19
和暦	H5	6	7	8	9	10	11	12	13	14	15	16	17	18	19	20	21	22	23	24	25	26	27	28	29	30	R1

【トヨタ】

車種	型式	年式	装備	品番	注	
カローラFX	80系	S60～S63		521	注13	
	90系	S63～4/3		521	注13	
	100系	4/3～6/9		521	注13	
キャバリエ	TJC00	8/1～12/9	SRS	不可		
キャミ	J100/120系	11/5～18/1		707		
			SRS	708		
クラウン アスリート マジェスタ	80/100系			522	注13・21	
	110系			522	注13・21	
	120系	S58～S62		ACC	511	注21
					522	注13・21
	130系 マイナー前	S63～1/7		ホーン配線 ギボシタイプ	534	注12・13
				ホーン配線 カプラータイプ	518	注11・12・21
				ACC	517	注21
				オプションSRS	535	注4・15
	130系 マイナー後	1/8～3/10		ホーン配線 ギボシタイプ	534	注12・13
				ホーン配線 カプラータイプ	518	注11・12・21
				ACC	525	注14・21
				TRC/ACC	523	注21
				オプションSRS	535	注4・15
	130系 セダン	3/10～7/7		ホーン配線 ギボシタイプ	534	注12・13
				ホーン配線 カプラータイプ	528	注11・12・21
				ACC	526	注21
				オプションSRS	535	注4・15
	140系 ハードトップ	3/10～7/7		ホーン配線 ギボシタイプ	534	注12・13
				ホーン配線 カプラータイプ	528	注12・21
				ACC	526	注21
				オプションSRS	535	注4・15
	150系	7/8～13/8			534	注5・13
				SRS(機械式)	534	注5・10・13
				SRS(電気式)	535	注5・10
				ACC/SRS(電気式)	536	注5・9・10
	170系	11/9～15/11		SRS	537	注7
				ACC/SRS	537	注7
180系	15/12～20/1		SRS	540	注7・19	
200系	20/2～24/12		SRS	540	注7・19	
クラウンコンフォート	S10	7/12～	SRS	535	注※	
グランビア グランドハイエース	H10/16	7/9～13/4		534	注13	
				SRS(機械式)	534	注10・13
				SRS(電気式)	535	注10
				ACC/SRS(電気式)	536	注9・10
クルーガー	CU20系	12/11～17/10		SRS	535	注18
				ACC/SRS	535	注7・18
			17/11～19/5		SRS	539

※注意 年式・形式に関係なく、純正部品にばらつきがある為、適合品番が異なる又は装着できない車両があります。
取り付け作業を行う前に、必ず純正ステアリング裏面の形状と取り付けるボスの形状が同じかを確認してください。
また、エアバッグの警告等については一部の車両で、個体差により消灯できない事があります。ご了承下さい。
適合データは、2019年4月現在のものです。

西暦	1993	94	95	96	97	98	99	2000	01	02	03	04	05	06	07	08	09	10	11	12	13	14	15	16	17	18	19
和暦	H5	6	7	8	9	10	11	12	13	14	15	16	17	18	19	20	21	22	23	24	25	26	27	28	29	30	R1

【トヨタ】

車種	型式	年式	装備	品番	注
コルサ ターセル カローラII	AL10系	S53～S56		522	注13
	AL20系	S57～S61		521	注13
	EL30系	S61～2/9		521	注13
	EL40系	2/9～6/9		521	注13
	EL50系	6/10～11/7	SRS(機械式)	534	注10・13
			SRS(電気式)	535	注10
コロナ	ST130系	S48～S59		522	注13
	ST140系	S57～S61		522	注13
	ST150系	S60～S62		522	注13
	ST160系	S62～4/1		522	注13
	ST190系	4/2～7/12		534	注13
コロナプレミオ	ST210系	8/1～13/11	SRS(機械式)	534	注10・13
			SRS(電気式)	535	注10
SAI	AZK10	21/12～		未確認	
サイノス	L40系	3/1～7/8	ホーン配線 ギボシタイプ	522	注12・13
			ホーン配線 カプラータイプ	520	注12
	L50系	7/9～11/7		534	注13
			SRS(機械式)	534	注10・13
		SRS(電気式)	535	注10	
シエンタ	P80系	15/9～27/7	SRS	540	注7・19
	NSP170/NCP175	27/7～	SRS	540	注※・7
スープラ	GA70系	S61～5/4		522	注13
		S61～S63/7	ACC マイナー前	514	注2
		S63/8～5/4	ACC マイナー後	519	注3
	JZA80系	5/5～14/7	ホーン配線 ギボシタイプ	534	注12・13
			ホーン配線 カプラータイプ	532	注12・26
			ACC	533	
			SRS(機械式)	534	注10・13
			SRS(電気式)	535	注10
ACC/SRS(電気式)	536	注8・9・10・17			
スターレット	P60系	S57～S59		521	注13
	P70系	S59～1/12		521	注13
	P80系	2/1～7/12		521	注13
	P90系	8/1～11/7		534	注13
			SRS(機械式)	534	注10・13
			SRS(電気式)	535	注10
スパークキー	S221/231	12/9～15/8	SRS	709	

※注意 年式・形式に関係なく、純正部品にばらつきがある為、適合品番が異なる又は装着できない車両があります。取り付け作業を行う前に、必ず純正ステアリング裏面の形状と取り付けるボスの形状が同じかを確認してください。また、エアバッグの警告等については一部の車両で、個体差により消灯できない事があります。ご了承下さい。適合データは、2019年4月現在のものです。

西暦	1993	94	95	96	97	98	99	2000	01	02	03	04	05	06	07	08	09	10	11	12	13	14	15	16	17	18	19
和暦	H5	6	7	8	9	10	11	12	13	14	15	16	17	18	19	20	21	22	23	24	25	26	27	28	29	30	R1

【トヨタ】

車種	型式	年式	装備	品番	注
スプリンター トレノ シエロ マリノ カリブ	40/60系	S49～S54		522	注13
	70系	S54～S58		522	注13
	80系	S58～S62		521	注1・13
	90系	S62～3/4		522	注13
	100系	3/5～7/4	ホーン配線 ギボシタイプ	522	注12・13
			ホーン配線 カプラータイプ	527	注12
			SRS(電気式)	535	注10
	110系	7/5～14/8		534	注13
			SRS(機械式)	534	注10・13
SRS(電気式)			535	注10	
スプリンター ワゴン/バン	100系	3/5～14/7	ホーン配線 ギボシタイプ	522	注12・13
			ホーン配線 カプラータイプ	527	注12
			SRS(電気式)	535	注10
スペイド	P140系	24/7～	SRS	540	注※・7
セプター ワゴン クーペ	V10系	4/9～8/12	ホーン配線 ギボシタイプ	534	注12・13
			ホーン配線 カプラータイプ	532	注12・26
			ACC	533	
			SRS(機械式)	534	注10・13
			SRS(電気式)	535	注10
			ACC/SRS(電気式)	536	注9・10
セラ	XY10	2/3～8/1		521	注13
セリカ	A40系	S52～S56		522	注13
	A60系	S56～S60		522	注13
	T160系	S60～1/8		522	注13
			ACC	514	
	T180系	1/9～5/9	ホーン配線 ギボシタイプ	522	注12・13
			ホーン配線 カプラータイプ	520	注12
	T200系	5/10～11/9		534	注13
			SRS(機械式)	534	注10・13
SRS(電気式)			535	注10	
T230系	11/9～18/4	SRS	537	注7・23	
セルシオ	F10系	1～6/9	ACC/SRS	536	注9
	F20系	6/10～12/8	ACC/SRS	536	注9・17
	F30系	12/8～18/5		不可	

※注意 年式・形式に関係なく、純正部品にばらつきがある為、適合品番が異なる又は装着できない車両があります。
 取り付け作業を行う前に、必ず純正ステアリング裏面の形状と取り付けるボスの形状が同じかを確認してください。
 また、エアバッグの警告等については一部の車両で、個体差により消灯できない事があります。ご了承下さい。
 適合データは、2019年4月現在のものです。

西暦	1993	94	95	96	97	98	99	2000	01	02	03	04	05	06	07	08	09	10	11	12	13	14	15	16	17	18	19
和暦	H5	6	7	8	9	10	11	12	13	14	15	16	17	18	19	20	21	22	23	24	25	26	27	28	29	30	R1

【トヨタ】

車種	型式	年式	装備	品番	注
ソアラ	Z10系	S56～S60		522	注13
			ACC	511	
	Z20系	S61～3/4		522	注13
			ACC	516	注4
	Z30系	3/5～13/3	ホーン配線 ギボシタイプ	534	注12・13
			ホーン配線 カプラータイプ	532	注12・26
			ACC	533	
			SRS(機械式)	534	注10・13
			SRS(電気式)	535	注10
			ACC/SRS(電気式)	536	注9・10・17
Z40系	13/4～		不可		
タウンエース ライトエース マスターエース	10系	S51～S57		521	注13
	20/30系	S57～8/9	ホーン配線 ギボシタイプ	534	注12・13
			ホーン配線 カプラータイプ	529	注12
	30/40/50系	8/10～10/11		534	注13
			SRS(機械式)	534	注10・13
			SRS(電気式)	535	注10
		10/12～19/12	SRS	537	
S402	20/2～		未確認		
S412	22/7～	SRS	539	注※・7	
デュエット	M100系	10/9～11/3	SRS	708	
		11/4～16/6	SRS	709	
デリボーイ	XC10V	1/7～		522	注13
ナディア	XN10系	10/8～	SRS	537	
ノア VOXY	R60系	13/11～16/7	SRS	537	
		16/8～19/5	SRS	539	
	R70系	19/6～26/1	SRS	540	注7・19
	R80/85	26/1～	SRS	541	注※・7
ハイエース レジアス	30/80系	S54～1/7		521	注13
	H100系	1/8～5/9	ホーン配線 ギボシタイプ	521	注12・13・16
			ホーン配線 カプラータイプ	520	注12
		5/10～8/7	ホーン配線 ギボシタイプ	534	注12・13・16
			ホーン配線 カプラータイプ	532	注12・26
		ACC	533		
		8/8～16/7		534	注13
	SRS(機械式)		534	注10・13	
	SRS(電気式)		535	注10・18	
	ACC/SRS(電気式)		536	注9・10・18	
	H200系	16/8～25/11		534	注13
			SRS	539	注7
25/12～		SRS	540	注※	
		SRS/オーディオスイッチ	541	注※・7	

※注意 年式・形式に関係なく、純正部品にばらつきがある為、適合品番が異なる又は装着できない車両があります。
 取り付け作業を行う前に、必ず純正ステアリング裏面の形状と取り付けるボスの形状が同じかを確認してください。
 また、エアバッグの警告等については一部の車両で、個体差により消灯できない事があります。ご了承下さい。
 適合データは、2019年4月現在のものです。

西暦	1993	94	95	96	97	98	99	2000	01	02	03	04	05	06	07	08	09	10	11	12	13	14	15	16	17	18	19
和暦	H5	6	7	8	9	10	11	12	13	14	15	16	17	18	19	20	21	22	23	24	25	26	27	28	29	30	R1

【トヨタ】

車種	型式	年式	装備	品番	注
ハイラックス	N100/110系	S63~9/8		522	注13
	N140~170系	9/9~16/7	SRS	535	注※・7
	U125(グレードXのみ)	29/9~	SRS	542	注※・7・27
ハイラックスサーフ	N60系	S58~1/4		522	注13
	N130系	1/5~7/11		534	注13
			ACC	524	
	N180系	7/12~14/9		534	注13
			SRS(機械式)	534	注10・13
	SRS(電気式)	535	注10・18		
N210系	14/11~21/8	SRS	539	注19	
86	ZN6	24/4~28/7	SRS	540	注7
		28/8~	SRS	542	注※・7
パッソ	C10系	16/6~22/1	SRS	539	注7
	C30系	22/2~	SRS	541	注※・7
パッソセッテ	M500/510系	20/12~24/3	SRS	541	注7
ハリアー	U10系	9/12~15/1	SRS	535	注7
			ACC/SRS	536	注8・9・17
	U30系	15/2~25/7	SRS	540	注※・7・19
bB	NCP30系	12/2~15/3	SRS	537	注7
		15/4~17/11	SRS	539	
	C20系	17/12~	SRS	539	注※・7
ピクシススペース	L575A	23/9~	SRS	541	注※
ピクストラック	S201/211	23/12~	SRS	不可	
ピクシスバン	S321/331	23/12~	SRS	541	注※
ビスタアルデオ	V50系	10/7~15/10	SRS	537	注7・23
ファンカーゴ	NCP20系	11/8~14/7	SRS	537	注7
		14/8~17/9	SRS	539	注7
プラッツ	NCP10系	11/8~14/7	SRS	537	注23
		14/8~17/11	SRS	539	注7
プリウス	W10系	9/12~15/8	SRS	535	
	W20系	15/9~21/4	SRS	540	注7・19
	W30系	21/5~27/12	SRS	540	注7
プリウスα	W40系	23/5~	SRS	540	注※・7
プリウスPHV	W35	24/1~28/5		未確認	
ブレイド	E150系	18/12~24/4	SRS	540	注7・19
プレビス プログレ	JCG10系	10/5~19/5	SRS	537	注7・23
			ACC/SRS	537	注7・23
プレミオ	T240系	13/12~19/5	SRS	537	注7
	T260系	19/6~	SRS	540	注※・19
プロナード	MCX20	12/4~15/11	SRS	535	
プロボックス サクシード	P50系	14/7~26/8	SRS	539	
	P160/165	26/9~	SRS	540	注※
ベルタ	P90系	17/11~24/6	SRS	540	注7・19

※注意 年式・形式に関係なく、純正部品にばらつきがある為、適合品番が異なる又は装着できない車両があります。
 取り付け作業を行う前に、必ず純正ステアリング裏面の形状と取り付けるボスの形状が同じかを確認してください。
 また、エアバッグの警告等については一部の車両で、個体差により消灯できない事があります。ご了承下さい。
 適合データは、2019年4月現在のものです。

西暦	1993	94	95	96	97	98	99	2000	01	02	03	04	05	06	07	08	09	10	11	12	13	14	15	16	17	18	19
和暦	H5	6	7	8	9	10	11	12	13	14	15	16	17	18	19	20	21	22	23	24	25	26	27	28	29	30	R1

【トヨタ】

車種	型式	年式	装備	品番	注
ポルテ	P10系	16/7～24/6	SRS	539	注7
	P140系	24/7～	SRS	540	注※・7
マークII チェイサー クレスト ベロッサ	X30～50系	S48～S52		522	注13
	X60系	S52～S59		522	注13
	X70系	S60～S62		522	注13
	X80系	S63～4/10	ホーン配線 ギボシタイプ	522	注12・13
			ホーン配線 カプラータイプ	520	注12
			ホーン配線 ギボシタイプ	534	注12・13
			ホーン配線 カプラータイプ	531	注12
			ACC	530	
			オプションSRS(電気式)	535	注4・10・15
	X90系	4/11～8/8	オプションSRS(機械式)	534	注10・13
			SRS(機械式)	534	注10・13
			SRS(電気式)	不可	
	X100系	8/9～12/10	ACC/SRS(電気式)	不可	
SRS			537	注7	
ACC/SRS			537	注7	
X110系	12/11～16/11	SRS	534	注13	
		SRS(機械式)	534	注10・13	
		SRS(電気式)	535	注10	
		ACC/SRS(電気式)	536	注9・10	
マークIIクオリス	V20系	9/4～14/8	SRS	537	注7
			SRS(機械式)	534	注10・13
			SRS(電気式)	535	注10
			ACC/SRS(電気式)	536	注9・10
マークIIブリット	X110系	14/1～19/5	SRS	537	注7
マークIIバン	X70系	1/8～8/8	ホーン配線 ギボシタイプ	534	注12・13
			ホーン配線 カプラータイプ	532	注26
			オプションSRS	535	
マークX	X120系	16/11～21/9	SRS	540	注7・19
	X130系	21/10～	SRS	540	注※・7
マークX ジオ	A10系	19/9～25/11	SRS	540	注7・19
ラウム	EXZ10	9/6～15/4		534	注13
			SRS(機械式)	534	注10・13
			SRS(電気式)	535	注10
	NCZ20/25	15/5～23/10	SRS	539	注7
ラクティス	P100系	17/10～22/10	SRS	540	注7・19
	P120系	22/11～		未確認	
ラッシュ	J200/210系	18/1～20/11	SRS	539	注7
		20/12～	SRS	541	注※
RAV4	A10系	6/5～12/5		534	注13
			SRS(機械式)	534	注10・13
			SRS(電気式)	535	注10
	A20系	12/5～17/10	SRS	537	注23
A30系	17/11～	SRS	540	注※・7・19	

※注意 年式・形式に関係なく、純正部品にばらつきがある為、適合品番が異なる又は装着できない車両があります。取り付け作業を行う前に、必ず純正ステアリング裏面の形状と取り付けるボスの形状が同じかを確認してください。また、エアバッグの警告等については一部の車両で、個体差により消灯できない事があります。ご了承下さい。適合データは、2019年4月現在のものです。

西暦	1993	94	95	96	97	98	99	2000	01	02	03	04	05	06	07	08	09	10	11	12	13	14	15	16	17	18	19
和暦	H5	6	7	8	9	10	11	12	13	14	15	16	17	18	19	20	21	22	23	24	25	26	27	28	29	30	R1

【トヨタ】

車種	型式	年式	装備	品番	注
ランドクルーザー シグナス	40系	～S59		廃番	
	60系	S55～1/12	ホーン配線 ギボシタイプ	522	注 12・13
			ホーン配線 カプラータイプ	532	注 12・26
	70系	S59～16/7	ホーン配線 ギボシタイプ	522	注 12・13
			ホーン配線 カプラータイプ	532	注 12・26
		26/8～27/7	SRS	540	
	80系	2/1～9/12		522	注 13
			ACC(スイッチがハンドル)	533	注 3
			ACC(スイッチがコラム) カプラータイプ	532	注 12・26
			ACC(スイッチがコラム) ギボシタイプ	522	注 12・13
			ACC/SRS	536	注 9・17
			SRS(機械式)	534	注 10・13
			SRS(電気式)	535	注 7・8・10
	100系	10/1～14/8	SRS	537	注 7
			ACC/SRS	537	注 7
		14/8～19/8	SRS	539	注 7・19
200系	19/9～	SRS	540	注 7・19	
ランドクルーザープラド	70系	S59～8/4	ホーン配線 ギボシタイプ	522	注 12・13
			ホーン配線 カプラータイプ	532	注 12・26
	90系	8/5～14/9	SRS	535	
	120系	14/10～21/8	SRS	539	注 7・19
	150系	21/9～	SRS	540	注※・7・19

※注意 年式・形式に関係なく、純正部品にばらつきがある為、適合品番が異なる又は装着できない車両があります。取り付け作業を行う前に、必ず純正ステアリング裏面の形状と取り付けるボスの形状が同じかを確認してください。また、エアバッグの警告等については一部の車両で、個体差により消灯できない事があります。ご了承下さい。適合データは、2019年4月現在のものです。

西暦	1993	94	95	96	97	98	99	2000	01	02	03	04	05	06	07	08	09	10	11	12	13	14	15	16	17	18	19
和暦	H5	6	7	8	9	10	11	12	13	14	15	16	17	18	19	20	21	22	23	24	25	26	27	28	29	30	R1

【トヨタ】

メーカー・車種に関係なく、純正部品のばらつきがある為、適合品番が異なる場合があります。

取り付け作業を行う前に必ず純正ステアリング裏面の形状と取り付けるボスの形状を良く確認してください。

適合が異なる物を無理に取り付けますと、車両の破損や重大な事故等に繋がる恐れがあります。

なお重要保安部品につき、個人でお取付される場合は上記注意事項及び取り付け作業の安全性に関しては作業された方自身の自己責任の元に行ってください。

・弊社では販売店・整備工場・専門ショップでのお取り付けを強くお勧めします。

注※ 現行車種につき、形状が変更されている可能性があります。形状が違う場合はカスタマーセンターにお問合せください。

注1 ステアリングのデザインによってレバー類に干渉する場合があります。その際は別売の「ボススペーサー」が必要です。
(10,15,20,25,30mmの中からお選びください)

注2 ACCメインスイッチがダッシュボード上にある車種です。

注3 ACCメインスイッチがハンドル上にある車種です。

注4 一部、扇型6極カプラーを使用している車両があります。車両の形状をご確認いただき扇型6極カプラーの場合はカプラーをお送りいたしますのでカスタマーセンターにお問合わせください。(図5-3)

注5 マジェスタ4WDには取り付け出来ません。

注7 純正ステアリング上のスイッチでしか操作できない装備及び機能は使用できなくなります。

例)マルチモニター、オーディオ類、オートクルーズ、ブレーキアシスト、パドルシフト等の操作、設定ができなくなる。

注8 ステアマチック装着車は、ステアマチック機能が使用できなくなります。

注9 ACC機能が不要の場合、品番535で装着が可能です。

注10 メーター内にエアバッグ警告灯が無いものは機械式です。有るものは電気式です。(イグニッションONで点灯)

注11 ホーンカプラーの形状が長方形6極の場合、品番528を使用してください。(図5-4)

注12 ホーンの配線形状により品番が異なります。(図5-1)

注13 品番521,522,534は装着面の形状は同じです。長さとかバーの径により使い分けることができます。(図5-2)
テレスコピック装着車は短いボスを選択するとホーンボタンとセンターシャフトが干渉する事があります。

注14 希にTRC(トラクションコントロール)無しの車両でも品番523の場合が有ります。カプラーの形状確認が必要です。(図5-5)

注15 当時オプションで装着されたSRSは、車両により形状が異なる等のバラつきがあります。

車両を分解して形状を確認していただく事をお勧めいたします。形状が違う場合はカスタマーセンターにお問合わせ下さい。

注16 一部、車両個体差により装着できない車両があります。カスタマーセンターにお問合わせ下さい。

注17 一部、ACC機能が使用できなくなる車両があります。(オートクルーズ)

注18 一部、形状が品番537に変更されています。純正ステアリングのウinkerキャンセル部の形状を確認してください。(図5-6)

注19 二段式エアバッグは、付属品の他に別売の「Uターンハーネス オス」が1本必要です。(Uターンハーネス=エアバッグダミーハーネス)

注21 テレスコピック装着車両でホーンボタンとセンターシャフトが干渉してしまう車両は別売の「ボススペーサー」が必要です。
(10,15,20,25,30mmの中からお選びください)

注22 ボスを装着した際、助手席側エアバックは必ず機能を停止してください。誤爆の危険性があります。

注23 エアバッグカプラーが図5-7形状の場合、品番539を使用してください。(図5-7)

注25 ホーンカプラーが図5-8の形状の場合、品番540を使用してください。(図5-8)

注26 品番528,532は全長とかバーの径により使い分ける事が出来ます。(図5-9)

注27 グレードX以外の車両は未確認です。

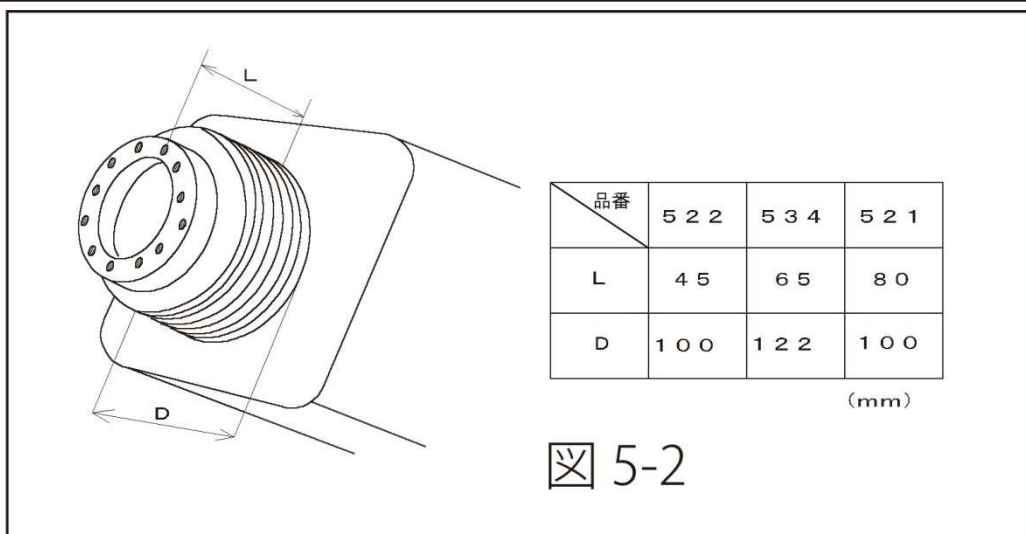
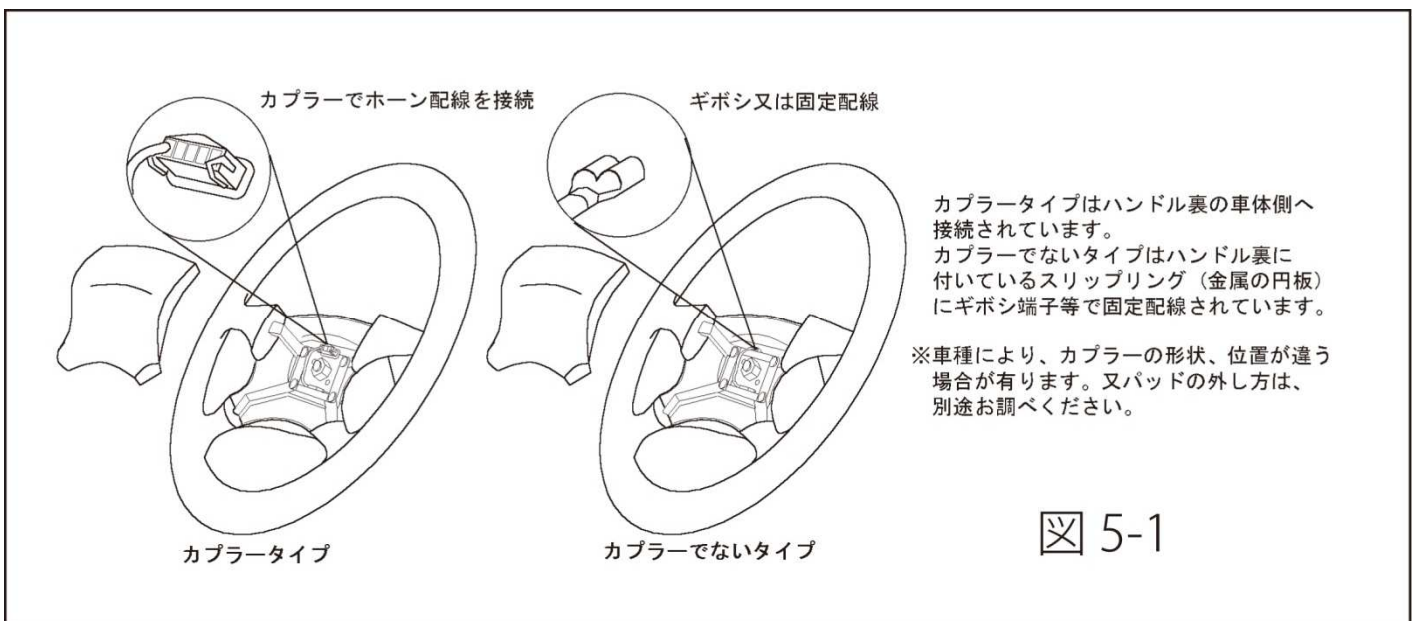
※注意 年式・形式に関係なく、純正部品にばらつきがある為、適合品番が異なる又は装着できない車両があります。取り付け作業を行う前に、必ず純正ステアリング裏面の形状と取り付けるボスの形状が同じかを確認してください。また、エアバッグの警告等については一部の車両で、個体差により消灯できない事があります。ご了承下さい。適合データは、2019年4月現在のものです。

西暦	1993	94	95	96	97	98	99	2000	01	02	03	04	05	06	07	08	09	10	11	12	13	14	15	16	17	18	19
和暦	H5	6	7	8	9	10	11	12	13	14	15	16	17	18	19	20	21	22	23	24	25	26	27	28	29	30	R1

【トヨタ】

★装備説明

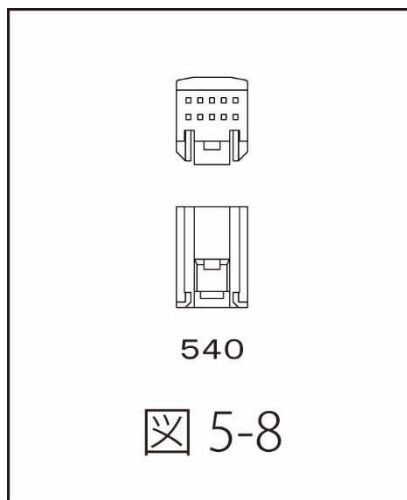
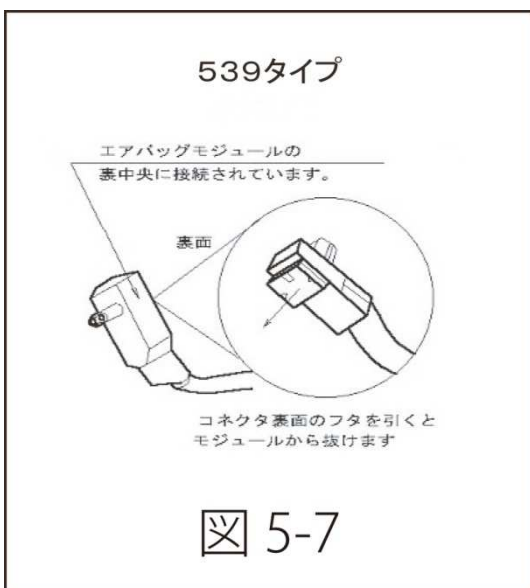
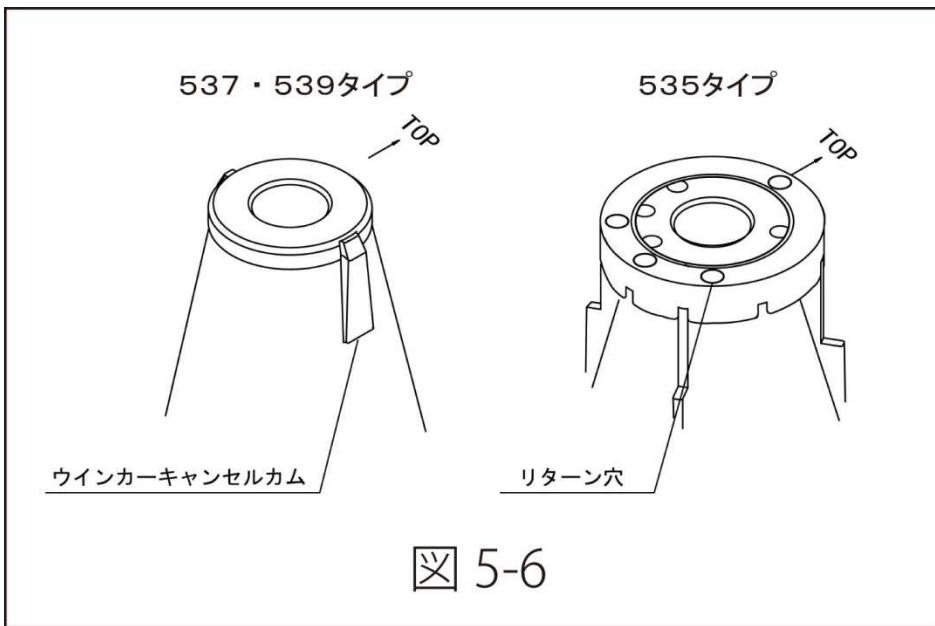
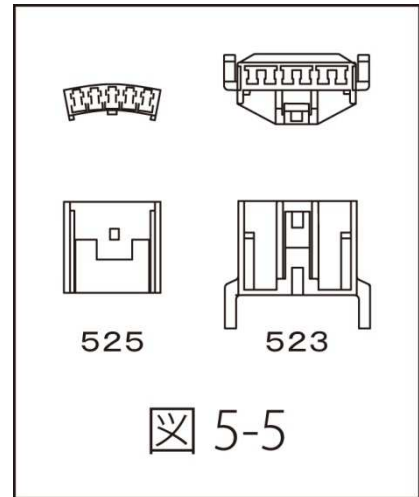
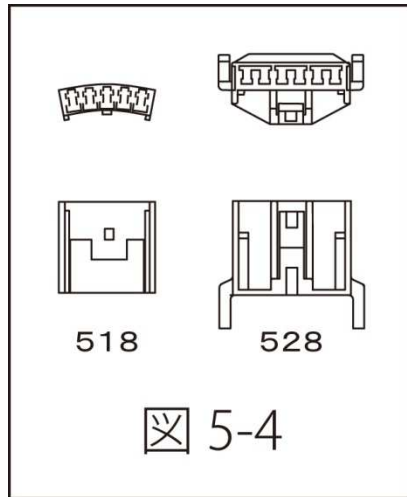
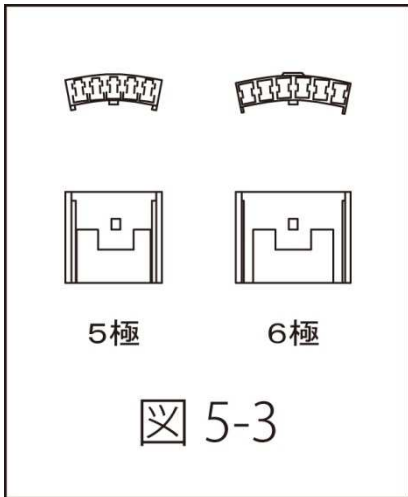
- ACC オートクルーズコントロール(自動定速走行装置)の事で、アクセルペダルを踏まなくても任意の速度で車速を一定に保つ事が出来る装置。
- テレスコピック ステアリングを前後に調整する機構。(手動と電動メモリーつきがあります)
- TRC 滑りやすい路面などで生じる駆動輪の無駄な回転を防止して駆動力、操舵能力を確保する装置。
- SRS エアバッグ
- ステアマチック ステアリングホイール上のATシフトボタンで任意のシフトチェンジができる装置。
- 二段式エアバッグ 衝突速度によって、2段階にエアバッグの展開速度を制御する装置。(エアバッグモジュールに2つのカプラー又は1つのカプラーに配線が4本ささっている。)
- TEMS 電子制御サスペンションの一種。



※注意 年式・形式に関係なく、純正部品にばらつきがある為、適合品番が異なる又は装着できない車両があります。取り付け作業を行う前に、必ず純正ステアリング裏面の形状と取り付けるボスの形状が同じかを確認してください。また、エアバッグの警告等については一部の車両で、個体差により消灯できない事があります。ご了承下さい。適合データは、2019年4月現在のものです。

西暦	1993	94	95	96	97	98	99	2000	01	02	03	04	05	06	07	08	09	10	11	12	13	14	15	16	17	18	19
和暦	H5	6	7	8	9	10	11	12	13	14	15	16	17	18	19	20	21	22	23	24	25	26	27	28	29	30	R1

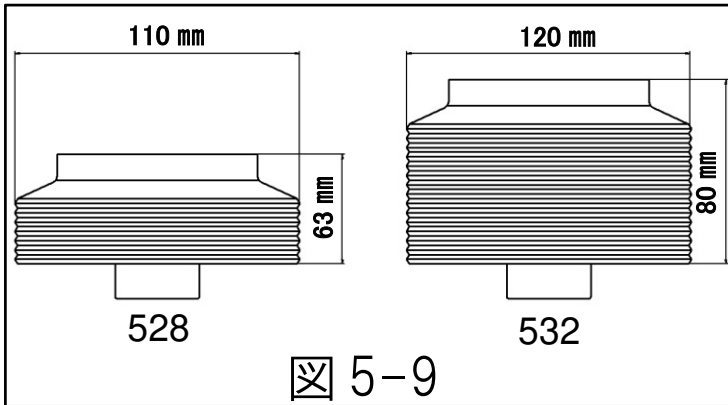
【トヨタ】



※注意 年式・形式に関係なく、純正部品にばらつきがある為、適合品番が異なる又は装着できない車両があります。取り付け作業を行う前に、必ず純正ステアリング裏面の形状と取り付けるボスの形状が同じかを確認してください。また、エアバッグの警告等については一部の車両で、個体差により消灯できない事があります。ご了承下さい。適合データは、2019年4月現在のものです。

西暦	1993	94	95	96	97	98	99	2000	01	02	03	04	05	06	07	08	09	10	11	12	13	14	15	16	17	18	19
和暦	H5	6	7	8	9	10	11	12	13	14	15	16	17	18	19	20	21	22	23	24	25	26	27	28	29	30	R1

【トヨタ】



※注意 年式・形式に関係なく、純正部品にばらつきがある為、適合品番が異なる又は装着できない車両があります。取り付け作業を行う前に、必ず純正ステアリング裏面の形状と取り付けるボスの形状が同じかを確認してください。また、エアバッグの警告等については一部の車両で、個体差により消灯できない事があります。ご了承下さい。適合データは、2019年4月現在のものです。