



N350 / N350W

N550 / N550W

Four à bois

Combinaison cuisinière / appareil de chauffage



Excellent rendement sur le plan de la production de chaleur et de la cuisson.

Grâce à son four robuste et ses caractéristiques de cuisson sur le dessus du poêle, le four à bois est parfait pour les endroits éloignés, ou partout où le bois est la source d'alimentation privilégiée. Profitez de la possibilité de cuisiner un rôti, une pizza ou du pain, et de l'avantage supplémentaire d'une source de chaleur principale dans les espaces de vie spacieux.



Four à bois

Combinaison cuisinière / appareil de chauffage

N350 / N350W

N550 / N550W



N350 / N350W

Dimensions (LxHxP) 21-5/8 po x 34 po x 21 po
 54,9 cm x 86,3 cm x 54,3 cm
 Production de chaleur . . . 30 000 BTU / h
 Production de chaleur
 résiduelle 750 à 1000 pi² (70 à 93 m²)
 Poids 265 lb (120,2 kg)
 Construction Acier 1/4 po et 5/16 po
 Grilles de four 3
 Longueur maximale
 de bûche 13 po
 Volume de la chambre
 de combustion 1,49 pi³ (0,04 m³)
 Conduit de fumée
 supérieur 6 po
 Cote d'efficacité 78%
 Anneaux de cuisson
 de 5 po 2

N550 / N550W

Dimensions (LxHxP) 26-5/8 po x 33 po x 19,6 po
 67,6 cm x 83,8 cm x 49,8 cm
 Production de chaleur . . . 65 000 BTU / hr
 Production de chaleur
 résiduelle 2,000 à 2,500 pi² (185 à 232 m²)
 Poids 465 lb (210,9 kg)
 Construction Acier 1/4 po et 5/16 po
 Grilles de four 3
 Longueur maximale
 de bûche 13 po
 Volume de la chambre
 de combustion 1,55 pi³ (0,14 m³)
 Conduit de fumée
 supérieur 6 po
 Cote d'efficacité 78 %
 Anneaux de cuisson
 de 5 po 2

Caractéristiques



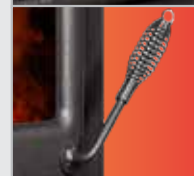
Muni de 2 grilles de cuisson et 1 plaque à cuisson



Surface de cuisson : La plaque supérieure de 1/4 po à chaleur rayonnante directe possède 2 anneaux de cuisson amovibles



Lecture de la température du four par un thermomètre en °F et en °C



Poignée à ressort qui demeure fraîche au toucher



Le dispositif de dérivation réglable accroît la maîtrise du feu et de la température du four en augmentant/ diminuant la quantité d'air dans la chambre de combustion



Lorsque le registre de dérivation du conduit de fumée est fermé, les gaz de combustion se répandent sur les plaques latérales internes de la chambre de combustion, créant un effet de cuisson par convection



Portes en fonte et vitre en céramique

N° de modèle	Description	Production de chaleur	Production de chaleur résiduelle	Poids	Gar ^t	Dimensions de la boîte (L x H x P)	
						pouces	cm
N350	Four à bois	30,000 BTU/h	750 à 1,000 pi ²	265 lb (120,2 kg)	10 ans	21-5/8 x 34 x 21	54,9 x 86,4 x 53,3
N350W	Four à bois (avec chemise d'eau)	30,000 BTU/h	750 à 1,000 pi ²	265 lb (120,2 kg)	10 ans	21-5/8 x 34 x 21	54,9 x 86,4 x 53,3
N550	Four à bois	65,000 BTU/h	750 à 1,000 pi ²	465 lb (210,9 kg)	10 ans	26-5/8 x 33 x 19-5/8	67,6 x 83,8 x 49,7
N550W	Four à bois (avec chemise d'eau)	65,000 BTU/h	2,000 à 2,500 pi ²	465 lb (210,9 kg)	10 ans	26-5/8 x 33 x 19-5/8	67,6 x 83,8 x 49,7

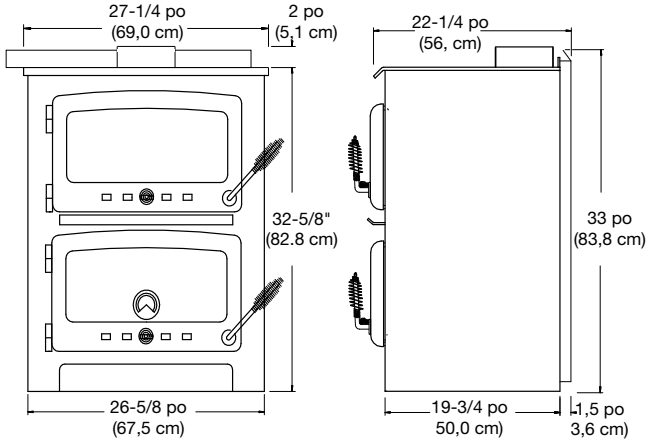
Les spécifications peuvent être modifiées sans préavis. ^tGarantie limitée. ©2018 Glen Dimplex Americas

SE-364F-R00-092418

Four à bois

Chauffage au bois combiné à un four à bois

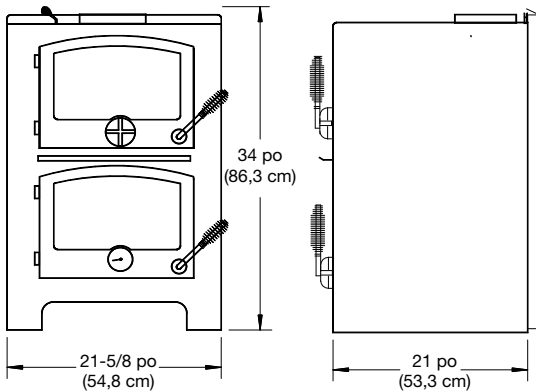
Dimensions des modèles N550 / N550W



Dimensions internes

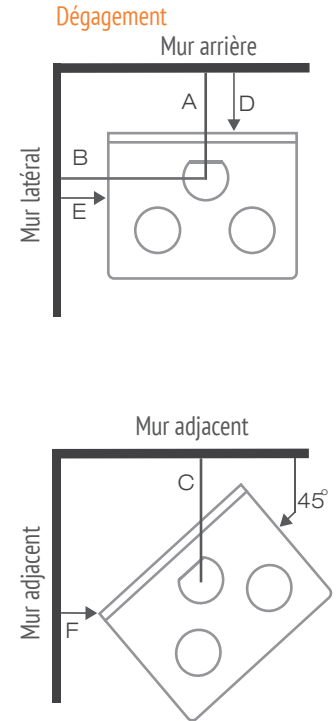
Boîte à feu	Four
18,7 po (47,5 cm)	19 po (48,3 cm)
11,4 po (29,0 cm)	12,6 po (32,0 cm)
11,8 po (30,0 cm)	10 po (25,4 cm)

Dimensions des modèles N350 / N350W



Dimensions internes

Boîte à feu	Four
13,5 po (34,3 cm)	14 po (35,6 cm)
12,0 po (30,0 cm)	13,5 po (34,3 cm)
12,5 po (31,8 cm)	11 po (28,0 cm)



Dégagements standards pour les installations résidentielles

Installation	Mesures :	N350/N350W		N550/N550W	
		Mur unique	Paroi double	Mur unique	Paroi double
Standard	Du mur arrière au centre du conduit de fumée	16,5 po (41,9 cm)	10,5 po (26,7 cm)	12,5 po (31,8 cm)	N/A
	Du mur latéral au centre du conduit de fumée	22,0 po (55,9 cm)	18,0 po (45,7 cm)	22,5 po (57,2 cm)	
	Du mur arrière à l'appareil	14,0 po (35,6 cm)	8,0 po (20,3 cm)	10,0 po (25,4 cm)	
	Du mur latéral à l'appareil	14,0 po (35,6 cm)	10,0 po (25,4 cm)	12,0 po (30,5 cm)	
En coin	Du mur au conduit de fumée	20,0 po (50,8 cm)	15,0 po (38,1 cm)	15,0 po (38,1 cm)	
	Du mur à l'appareil	11,5 po (29,2 cm)	6,5 po (16,5 cm)	6,5 po (16,5 cm)	
Du plafond au dessus de l'appareil		51,0 po (129,5 cm)	51,0 po (129,5 cm)	51,0 po (129,5 cm)	

Exigences EPA pour les fours	N350 / N350W	N550 / N550W
(1) Volume du four > 1 pi ³ (0,03 m ³)	1,19 pi ³ (0,03 m ³) avec grille de four	1,69 pi ³ (0,16 m ³) avec grille de four
(2) Thermomètre de four	<input checked="" type="checkbox"/>	<input checked="" type="checkbox"/>
(3) Chemin de la flamme autour du four	<input checked="" type="checkbox"/>	<input checked="" type="checkbox"/>
(4) Cendrier	Cendres recueillies sous le four	Cendres recueillies sous le four
(5) Nettoyage des cendres sous le four	Accès au cendrier par la base du four	Accès au cendrier par la base du four
(6) Pas de ventilateur ni de ponts thermiques	<input checked="" type="checkbox"/>	<input checked="" type="checkbox"/>
(7) Surface de cuisson 1,5 fois plus grande que le volume de la boîte à feu	Surface de cuisson = 2,6 pi ² (0,24 m ²) Volume de la boîte à feu = 1,49 pi ³ (0,04 m ³)	Surface de cuisson = 3,4 pi ² (0,32 m ²) Volume de la boîte à feu = 1,55 pi ³ (0,14 m ³)
(8) Au moins quatre côtés du four exposés au chemin de la flamme	Le chemin de la flamme enveloppe les côtés, la base et l'arrière du four	Le chemin de la flamme enveloppe les côtés, la base et l'arrière du four