

Protección diferencial industrial

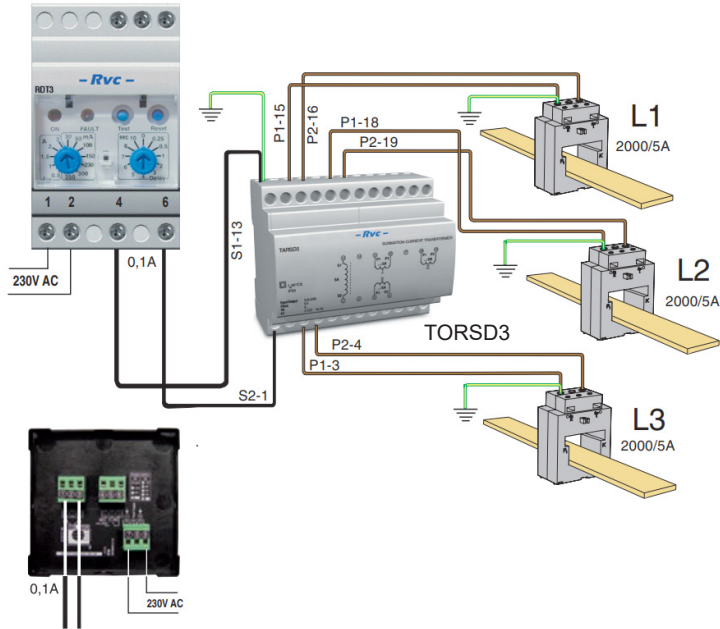
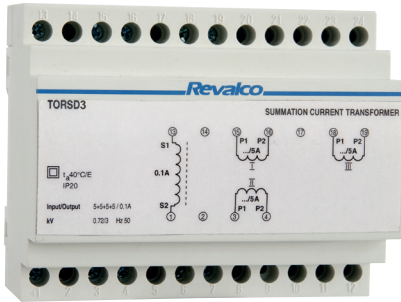


Adaptadores toroidales

Se utiliza para resolver el problema de la conexión de relés de fuga a tierra con barras grandes o toroidales lejos del relevo.

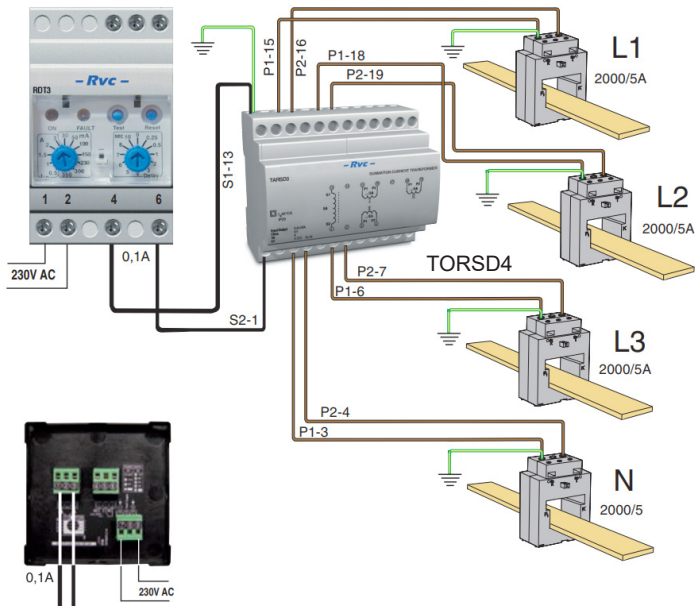
TORSD3 5 + 5 + 5A / 0,1A - clase 0,2 / 1VA.

Sin línea neutra

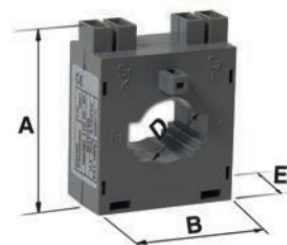
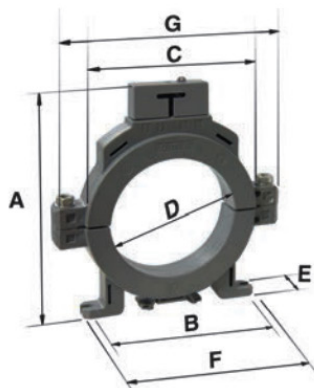
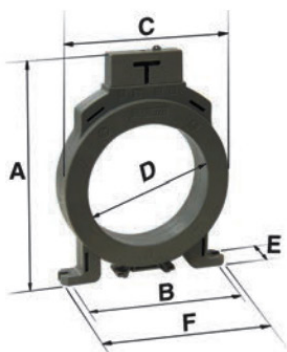
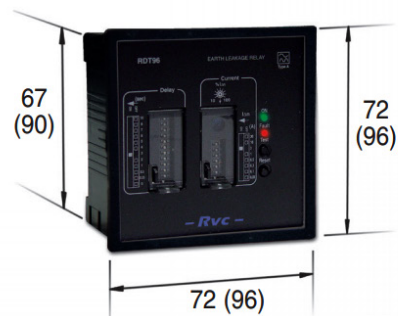
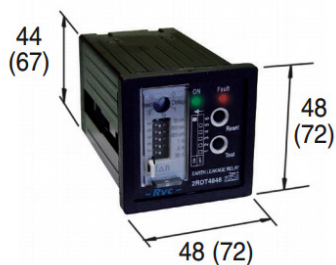
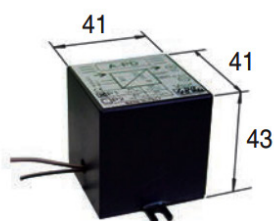
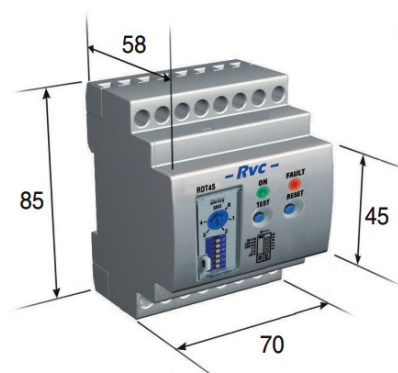
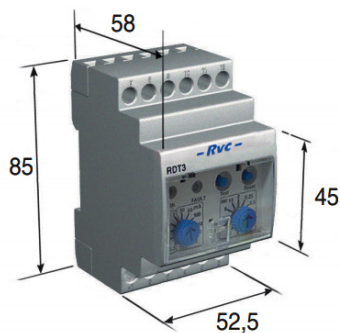
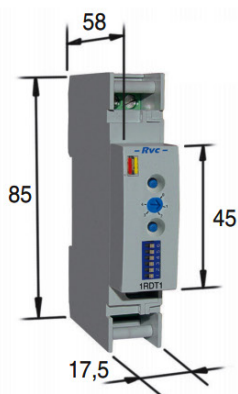


TORSD4 5 + 5 + 5 + 5A / 0,1A - clase 0,2 / 1VA.

Con línea neutra



Dimensiones en mm



TOR

TORA

TOR30

	D	A	B	C	E	F	G	H	Peso Kg
TOR3(R)	35	118	90	78,5	27	104	-	-	0,17
TOR3ST(R)	35	92	90	78,5	27	104	-	-	0,16
TOR6(R)	60	143	102	94,5	27	117	-	-	0,22
TOR8(R)	80	163	110	114,5	27	125	-	-	0,29
TOR11(R)	110	198	140	150,5	32	155	-	-	0,45
TORA11(R)	110	198	140	150,5	32	155	198	-	0,75
TOR16(R)	160	248	181	200,5	32	197	-	-	0,65
TOR21(R)	210	298	210	250,5	32	227	-	-	0,75
TORA21(R)	210	298	210	250,5	32	227	296	-	1,20
TOR30(R)	23	65	52	-	27	-	-	-	0,30