

INTERRUPTORES DE POSICIÓN - MICRORRUPTORES

Aplicaciones

Los micro interruptores de uso general se pueden usar en circuitos de control de CA de 50 o 60 Hz, con un voltaje de hasta 380 V y una capacidad de control nominal de 100 VA o en circuitos de control de CC con un voltaje de hasta 220 V y una capacidad de control nominal de 10 W.

- Amplia variedad de formatos
- Contactos: 1NOC acción rápida
- Cubierta de protección opcional
- Tamaño compacto
- Envoltorio plástica

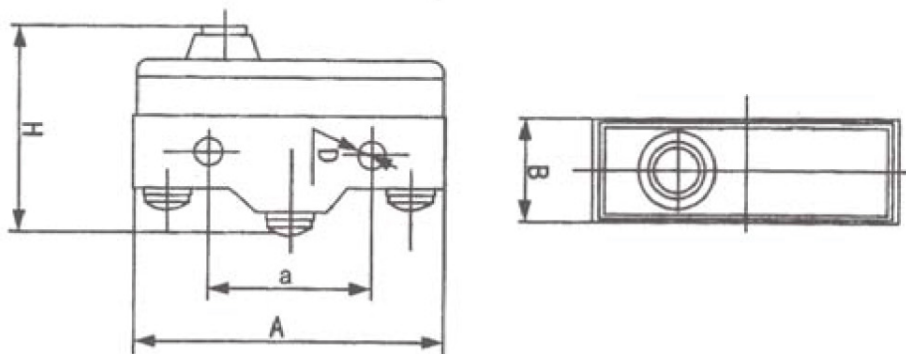
	Tensión nominal (V)	Capacidad controlada nominal	Corriente nominal de calentamiento (A)	Nº de contactos	
				NO	CO
AC	380	AC100VA	10	1	1
	220	AC100VA	10	1	1
	110	AC100VA	10	1	1
DC	220	DC10W	10	1	1
	110	DC10W	10	1	1
	24	DC10W	10	1	1



Intensidad de trabajo (In)	400VAC	0.79A
	220VDC	0.14
Velocidad de trabajo	0.1mm/s~0.5mm/s	
Nº maniobras	mecánicas	1.000.000
	eléctricas	300.000
Frecuencia de maniobras	mecánicas	240/m
	eléctricas	20/m
Rigidez dieléctrica	1.100VAC, 50/60Hz durante 1 minuto entre terminales 2.500VAC, 50/60Hz durante 1 minuto entre terminales y carcasa	
Vibración soportada	10~55Hz 1.5mm doble amplitud	
Durabilidad mecánica	100G	
Temperatura de trabajo	-5°~+40°C	
Humedad	máx 90%	
Grado de protección	IP62	

INTERRUPTORES DE POSICIÓN - MICRORRUPTORES

Tipo	A	B	H	a	D
RHLXW511Z	50	18	31	25.5±0.50	Ø4
RHLXW511N2			36		
RHLXW511D			54		
RHLXW511G1			65		
RHLXW511G3			65		
RHLXW511Q2	16		43		
RHLXW511M	50		38		
RHLXW511Q1	66		52		
RHLXW511G2	50		49		
RHLXW511N1	60		52		



Tipo: Propósito general	Fuerza de accionamiento N	Fuerza de reinicio N	Precisión de repetición mm
RHLXW511Z	2 - 3.5	>1	±0.03
RHLXW511N2	0.5 - 1	>0.25	±0.05
RHLXW511D	2 - 3.8	>1	±0.05
RHLXW511G1	0.35 - 0.85	>0.15	±0.05
RHLXW511G3	0.4 - 0.9	>0.2	±0.05
RHLXW511Q2	2 - 3.8	>1	±0.05
RHLXW511M	2 - 3.8	>1	±0.05
RHLXW511Q1	2 - 3.8	>1	±0.05
RHLXW511G2	0.8 - 1.6	>0.25	±0.05
RHLXW511N1	0.3 - 0.8	>0.15	±0.05

Nº de contactos	Intensidad	Tipo actuación	Descripción	Referencia
1NOC	10A (230VAC)	rápida	Pin	RHLXW511Z
			Palanca corta	RHLXW511N2
			Pistón corto	RHLXW511D
			Palanca larga con roldana	RHLXW511G1
			Palanca media con roldana	RHLXW511G3
			Pistón + roldana 90°	RHLXW511Q2
			Pistón alto	RHLXW511M
			Pistón + roldana	RHLXW511Q1
			Palanca + roldana corta	RHLXW511G2
			Palanca larga	RHLXW511N1

Descripción	Referencia
Cubierta de protección para contactos del RHLXW5	RHLXW5COVER