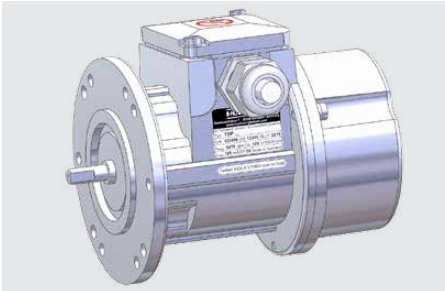
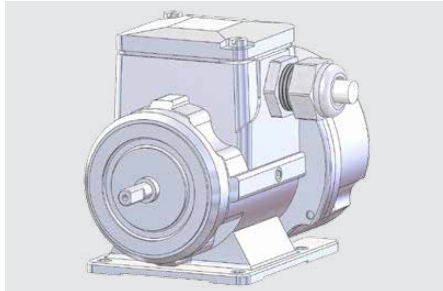


DC tacho generator TDP 0,7 (F)APY

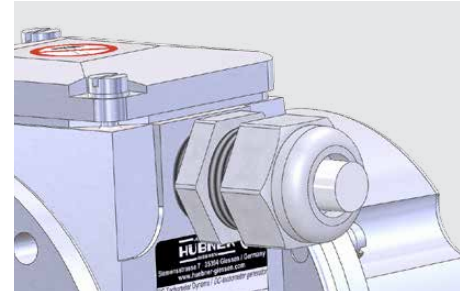
For 1:1 replacement of tacho series (F)APY 50 / (F)APY 100



TDP 0,7 APY; flange design B5.



TDP 0,7 FAPY; foot design B3.



Cable diameter 0.276-0.472".

Type key

TDP 0,7

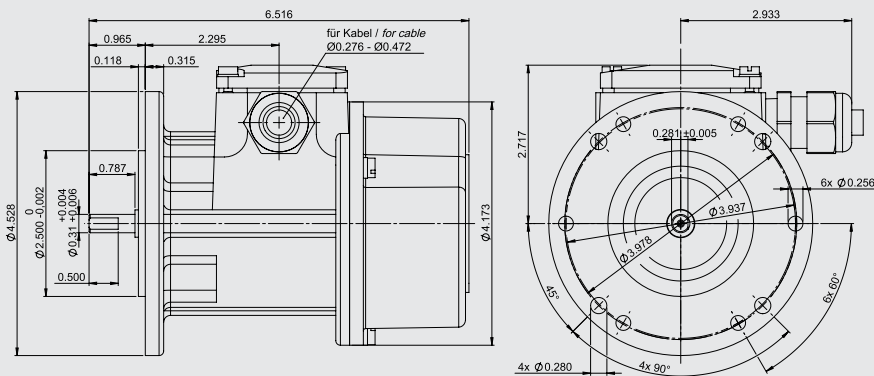
DC tacho generator

No load voltage

50: 50 V ± 6 %
100: 100 V ± 6 %

Series

APY: B5 (with flange)
FAPY: B3 (with foot)



TDP 0,7-... APY (B5)

(Dimension drawing TDP 0,7-... FAPY (B3) on request.)

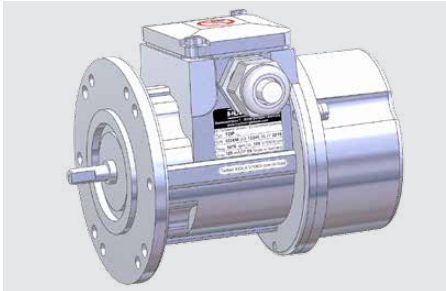
Technical data

Speed	up to 10,000 rpm		
No load voltage (1.000 rpm)	50 VDC ± 6 %	100 VDC ± 6 %	Other value on request
Current	max. 250 mA (nominal: 80 mA)	max. 125 mA (nominal: 40 mA)	-
Degree of protection	IP55		
Temperature range	-25 °C to +100 °C		

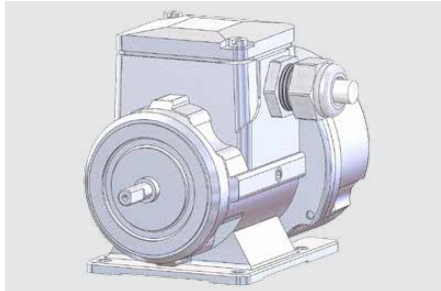
For requests please contact us via the address at the bottom or get in contact with our local representatives via www.huebner-giessen.com/en/contact/huebner-worldwide.html

Gleichstrom-Tachometer-Dynamo TDP 0,7 (F)APY

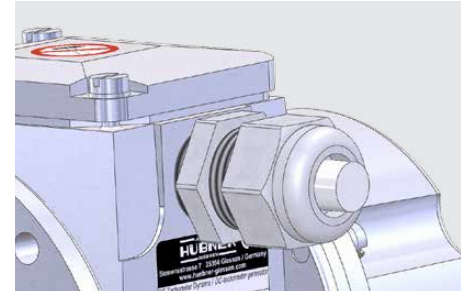
Für einen 1:1 Austausch der Tacho-Baureihen (F)APY 50 / (F)APY 100



TDP 0,7 APY; Flansch-Bauform B5.



TDP 0,7 FAPY; Fuß-Bauform B3.



Kabeldurchmesser 0,276-0,472“.

Typenschlüssel

TDP 0,7

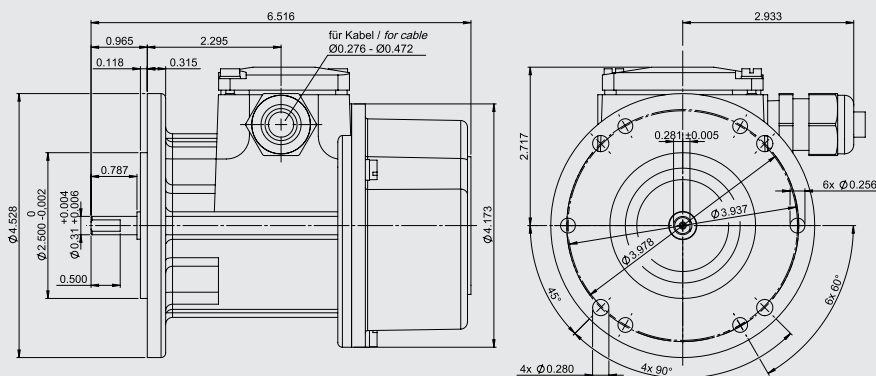
Tachometer-Dynamo permanenterregt

Leerlaufspannung

50: 50 V ± 6 %
100: 100 V ± 6 %

Baureihe

APY: B5 (mit Flansch)
FAPY: B3 (mit Fuß)



TDP 0,7-... APY (B5)

(Maßzeichnung TDP 0,7-... FAPY (B3) auf Anfrage.)

Technische Daten

Drehzahl	bis 10.000 min ⁻¹		
Leerlaufspannung (1.000 min ⁻¹)	50 VDC ± 6 %	100 VDC ± 6 %	Anderer Wert auf Anfrage
Strom	max. 250 mA (Nennstrom: 80 mA)	max. 125 mA (Nennstrom: 40 mA)	-
Schutzart	IP55		
Temperaturbereich	-25 °C bis +100 °C		

Für Anfragen kontaktieren Sie uns gerne unter unten angegebener Adresse oder nehmen Sie direkt mit unseren örtlichen Partnern Kontakt auf via: www.huebner-giessen.com/kontakt/huebner-weltweit.html