



抱っこひものSG基準

通商産業大臣承認 51 産第 1355 号	1976 年 3 月 12 日
通商産業大臣改正承認 51 産第 7279 号	1988 年 1 月 22 日
財団法人製品安全協会改正 20 安全業G 第 180 号	2009 年 3 月 2 日
一般財団法人製品安全協会改正 26 安全業G 第 189 号	2015 年 3 月 10 日

一般財団法人 製品安全協会

乳幼児用製品(抱っこひも)専門部会 委員名簿

敬称略 (五十音順)

部会長	加藤 忠明	国立成育医療研究センター
委員	北出 卓也	日本エイテックス 株式会社
	北村 光司	独立行政法人 産業技術総合研究所
	小林 肇	元独立行政法人 産業技術総合研究所
	佐竹 愛子	NPO法人 かわさきコンシューマーネット
	佐藤 博明	日本トイザラス 株式会社
	杉野 宏	株式会社 赤ちゃん本舗
	瀬尾 雅浩	エリカランド 株式会社
	高橋 邦彦	一般財団法人 日本繊維製品品質技術センター
	成瀬 良彦	ラッキー工業 株式会社
	西蔵 みゆき	アップリカ・チルドレンズプロダクト株式会社
	深井 誠	ベビービョルン 株式会社
	布施 真行	株式会社 ダッドウェイ
	三浦 在路	株式会社 生活品質科学研究所
	見座 宏昭	一般財団法人 ボーケン品質評価機構
	三谷 誠二	独立行政法人 製品評価技術基盤機構
	宮内 悦男	全国ベビー&シルバー用品連合会
	森口 優子	コンビ 株式会社
関係者	川原 誠	経済産業省 商務情報政策局 製品安全課
	高橋 政義	経済産業省 商務情報政策局 生活文化創造産業課日用品室
	宮永 浩美	東京都 生活文化局消費生活部 生活安全課
事務局	一般財団法人	製品安全協会
E-mail	operation@sg-mark.org	

抱っこひものSG基準

SG Standard for Soft Carrier for Infant/Children

1 基準の目的

この基準は、抱っこひもの安全性品質及び使用者が誤った使用をしないための必要事項について定め、一般消費者の身体に対する危害防止及び生命の安全を図ることを目的とする。

2 適用範囲

この基準は、乳幼児を抱いたり、背負った姿勢で使用者の身体に保持するための抱っこひも（以下、「抱っこひも」という。）について適用する。

なお、ここでいう抱っこひもとは、一本の帯や一枚の布構造のものではなく、乳幼児の身体をベルト等で保持したり、腕回りや足回り等の構造によって保持し、肩ベルト等によって装着する主として繊維材料製のものをいう。

注；「乳幼児」とは、児童福祉法によると満1歳に満たない者を「乳児」、満1歳から小学校就学に達するまでの者を「児童」としているが、ここでは、さらに型式分類に示す区分によって当該基準の適用対象の乳幼児について定める。

3 形式分類

(1) 抱っこひもの使用形態には、次の形式がある。

①背負い式（おんぶ）； 乳幼児を背に負う形態。適用対象年齢は、首がすわった乳児期^{*1}（4か月^{*2}）から36か月までの間の任意の範囲とする。

②横抱っこ式； 乳幼児を横に寝かした状態で前に抱く形態。

適用対象年齢は、出生後（0か月）から腰がすわる前（6か月）までの間の任意の範囲とする。

ただし、股関節脱臼防止構造^{*3}を有さないものは、適用対象年齢を3か月以上からとする。

③縦抱っこ式； 乳幼児を前に縦に抱く形態。乳幼児の向きが使用者の方を向いた状態（縦対面抱っこ）と前方を向いた状態がある。

適用対象年齢は、首がすわった乳児期（4か月）から24か月までの間の任意の範囲とする。

ただし、縦対面抱っこで頭当てがあるものは、適用対象年齢を生後1か月から24か月の間の任意の範囲とする。

④腰抱っこ式(ななめ抱っこ)； 乳幼児を使用者の側面の腰骨上に縦に抱く形態。

一方の肩にのみ肩ベルトを介して抱く。適用対象年齢は、腰がすわって(7か月以降)から36か月までの間の任意の範囲とする。ただし、背当てを有する場合は、適用年齢を首がすわった乳児期(4か月)からとする。

(2)抱っこひもの製品形態には、次のものがある。

①専用タイプ； 背負い、横抱っこ、縦抱っこ又は腰抱っこのいずれかのみでの使用しかできない専用のもの。

②兼用タイプ； 背負い、横抱っこ、縦抱っこ、腰抱っこの内、複数の使用形態が可能な兼用のもの。ここには、スリングタイプは含まないものとする。

上記の他、特殊な形態として以下がある。以下は、上記の専用タイプの場合も兼用タイプの場合もある。

a)袋式； 肩ベルトの外側に独立した袋状等の構造を有しているもので、この袋状の中に乳幼児を入れて使用するもの。

b)スリングタイプ； 外観上は乳幼児が生地の上に乗っている又はくるまれるような状態となるもの。一方の肩に肩ベルトを介して抱くもの。横抱っこ、腰抱っこ又は／及び縦抱っこ状態で使用する。ただし、縦抱っこの場合は、乳幼児の膝が腹部に触れるまで膝を曲げた状態での使用は含まれない。

備考 *1； 乳児の首がすわり始めるのは早い乳幼児で生後約3か月からであるが、安定してしっかり首がすわったといえる状態は、標準で生後4か月を過ぎてからである。

備考 *2； 抱っこひもの適用は月齢をもととし、使用上の目安として開始時期を示す場合は、生後〇か月以降と表記すること。なお、参考として使用開始体重を表示してもよい。ただし、最大適用時期については、月齢と体重を表記すること。

備考 *3； 股関節脱臼防止構造とは、乳児の脚の動きを制約しない構造(脚が真っ直ぐな状態にされない構造)をいい、脚部まである広い背当て構造などがあるものをいう。

4 安全性品質

抱っこひもの安全性品質は、次のとおりとする。

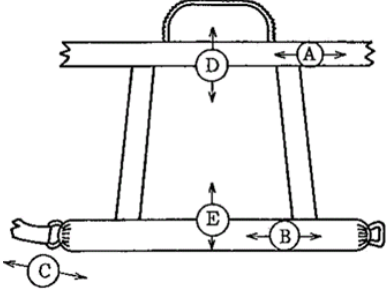
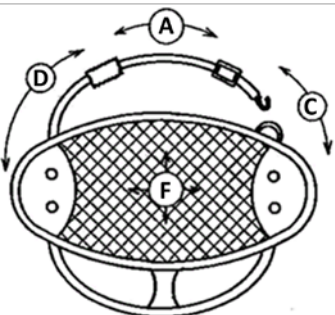
項目	基準	基準確認方法
1 外観及び構造	<p>1 抱っこひもの外観及び構造は、次のとおりとする。</p> <p>(1) 乳幼児及び装着者が触れる部分には、傷害を与えるようなばり、先鋭部等がないこと。特に、乳幼児の肌に触れる箇所には、樹脂成型品等の硬い部材がないこと。</p> <p>(2) 樹脂製及び金属製のバックル、リング等の強度担保部位の部品類には、傷、成形不良等の性能に影響のある欠点がないこと。</p> <p>(3) 乳幼児の手足が届く範囲に、5mm 以上 13mm 未満の傷害を与えるおそれのあるすき間がないこと。ただし、深さ 5mm 未満のすき間及び洗濯表示等の輪状に縫い付けられた部分については、この限りではない。</p> <p>(4) 乳幼児の身体が容易に落下しない構造を有しており、身体を確実に保持できること。</p>	<p>1 (1) 金属材料、樹脂材料、かしめ部等により等がないことを目視、触感等により確認すること。</p> <p>また、乳幼児に接する部位の部材については、目視、触感等により確認すること。</p> <p>(2) 目視、触感等により確認すること。</p> <p>(3) 栓ゲージ等により測定して確認すること。</p> <p>(4) 足通し、腕通し、ベルト、カバー、包み込む形状等の落下防止構造を有していることを、目視、操作等により確認すること。</p> <p>また、ダミーを用いて次の動作等を</p>

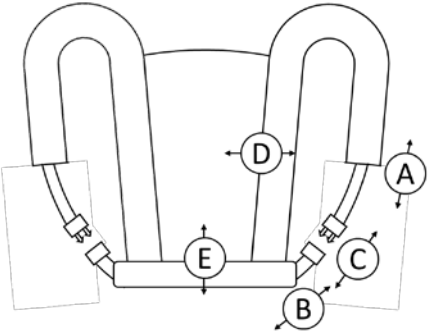
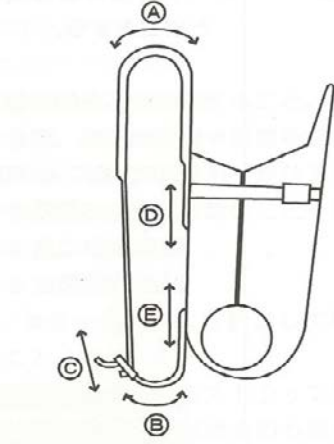
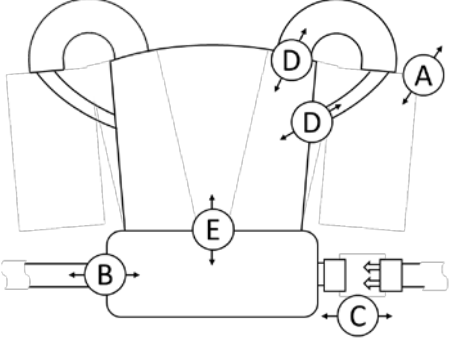
項目	基準	基準確認方法
		<p>行い、乳幼児の身体がずりおちる、又は臀部が臀部保持部で支持しなくなる（一方の脇や脚用開口部から身体が落ちそうになる）ことがないことを確認すること。</p> <p>なお、装着は緩く装着した状態で行い①～⑦の動作で確認すること。 ダミーは使用開始年齢の最も近いダミーで行うこと。</p> <p>動作：装着者が両手を離して、以下の動作を数回行う。</p> <ul style="list-style-type: none"> ①左右に傾く。 ②左右にねじる。 ③前に屈む（約 90°）。 ④後ろに反る。 ⑤軽く飛び跳ねる。 ⑥両手の上げ下ろし。 ⑦前に屈み片手を下げる。 <p>使用するダミーは、以下のとおりとする。なお、各ダミーの、下肢上部は自由に動かせる構造であること。</p> <ul style="list-style-type: none"> ・ 新生児ダミー 身長約 48cm、頭囲約 34cm、体重約 3kg ・ 6 か月ダミー 身長約 68cm、胸囲約 45cm、座高約 41cm、胴囲約 44cm 体重約 8kg（頭部 1.9kg、胴部 3.5kg、四肢 2.6kg） ・ 12 か月ダミー 身長約 75cm、胸囲約 47cm、座高約 45cm、胴囲約 46cm 体重約 9.5kg（頭部 2.2kg、胴部 4.1kg、四肢 3.2kg）

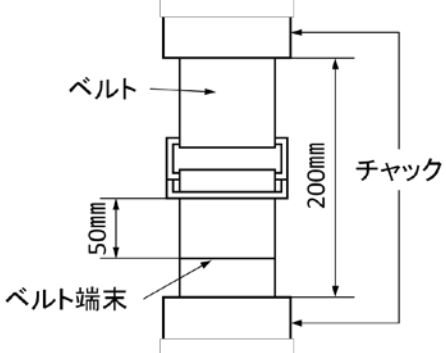
項 目	基 準	基 準 確 認 方 法
	<p>(5) 装着者の肩ベルトの肩当て部の幅及び腰ベルトの乳幼児の臀部を支える部分の幅は、40mm以上であること。</p> <p>(6) 横抱っこ式にあっては、乳幼児を保持するための、幅 20mm 以上の腰ベルト及び幅 50mm 以上の股ベルトを有していること。</p> <p>(7) 背当て又は頭当ては、確実に背部又は頭部を保持するものであること。</p>	<p>(5) スケール等により測定して確認すること。なお、腰ベルトの幅については、腰ベルトを有しているものに限る。</p> <p>(6) スケール等により測定して確認すること。</p> <p>(7) 背当て又は頭当ては、以下のとおり確認すること。</p> <p>(a) 横抱っこ式にあっては、首がすわる前（生後3か月以下）から適用するものにあつては、背部又は頭部を確実に保持する背当て及び頭当て構造を有すること。</p> <p>なお、生後2か月以下から適用するものにあつては、股関節脱臼防止構造を有していること。</p> <p>以上について、新生児ダミーを用いて確認すること。</p> <p>(b) 腰がすわる前から縦に抱く形態（背負い式、縦抱っこ式又は腰骨抱っこ式）のものにあつては、背当てを有し、背当ては背部を確実に保持する背当て構造で、幅は背面が外に出ない幅であり、丈はでん部下面から上肢下部までの背面が覆われていること。以上について6か月ダミーを用いて確認すること。</p> <p>(c) 縦抱っこ式（縦対面抱っこ）で生後1か月から使用できるものにあつ</p>

項目	基準	基準確認方法
	<p>(8) 袋式のもので、開閉部を有するものにあつては、袋の開閉部が容易に開かないように、二重の固定装置を有すること。</p> <p>(9) 樹脂製のバックル、D環等の調整・固定具を用いているものにあつては、1つの調整・固定具が外れたとしても乳幼児が落下することがないこと。</p> <p>(10) ベルト等の調整・固定部は、確実に調整・固定ができる構造であること。</p> <p>(11) 通常の使用時に乳幼児の首に触れることがで</p>	<p>ては、頭部の左右側面及び後部を覆う頭当てを有し、乳児の頭部が後方及び左右方向に、ずれたり倒れることがないように確実に保持する構造であること。また、乳児の気道をふさがない姿勢をとれること及び股関節脱臼防止構造を有していること。</p> <p>以上について新生児ダミーを用いて確認すること。</p> <p>(d) 背当て及び頭当てで、取外せるものにあつては、使用中不意に外れたり、位置がずれたりしないように、本体に保持できることを確認すること。</p> <p>(8) 目視及び触感により確認すること。</p> <p>(9) ダミーを用いて装着し、いずれか1つの調整・固定具を解除し、1.(4)基準確認方法の②の動作を行い、ダミーが落下しないことを確認すること。 ダミーは使用開始年齢の最も近いダミーで行うこと。</p> <p>(10) 操作等により確認すること。 なお、身体の保持や強度を担保する箇所は、ホック又は引っかけるだけのフックのみの構造でないことを確認すること。</p> <p>(11) スケール等により計測して確認すること。</p>

項目	基準	基準確認方法
<p>2 縫製</p>	<p>きる範囲には、長さ220mm以上のストラップ類がないこと。</p> <p>2 抱っこひもの各部の縫製は、次のとおりとする。</p> <p>(1) 繊維製の各部には、織り傷、編み傷、ほつれ、縫い飛び等の縫製欠陥がないこと。</p> <p>(2) ゴム等を用いて伸縮性をもたせた部分は、伸縮機能を損なわないような縫製が施されていること。</p> <p>(3) ベルトを尾錠、バックル等で固定しているものには、折り返し縫い等の抜け止め処理が施されていること。</p> <p>(4) 引き裂き方向に力がかかる部位には、カ布等が取り付けられており、容易に破れたりしないこと。</p>	<p>なお、ここでいうストラップ類には、閉じたループ状のものを含む。</p> <p>また、伸縮性のものには、25Nの力で引っ張った状態で計測すること。</p> <p>2 (1) 目視、触感等により確認すること。</p> <p>(2) 目視及び触感により確認すること。</p> <p>(3) 目視及び触感により確認すること。</p> <div data-bbox="877 1332 1252 1489" style="text-align: center;"> </div> <p>図1 端末折り返し縫い（参考例図）</p> <p>(4) 引き裂き方向に約50Nの力で引っ張り、破れなどがなかったことを確認すること。</p>

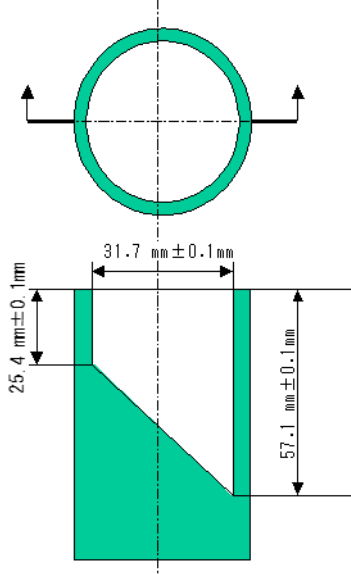
項目	基準	基準確認方法								
<p>3 強度</p>	<p>3 抱っこひもの強度は、次のとおりとする。</p> <p>(1) 引張強度試験について、表1の引張力を加えたときに、各部に破損、切れ等の異状がないこと。</p> <p>なお、肩ベルトが一本構造のものにあつては、肩ベルト部分の引張力を2倍にすること。</p> <p style="text-align: center;">表1 引張強度</p> <table border="1" data-bbox="450 1070 783 1256"> <thead> <tr> <th>適用月</th> <th>引張力</th> </tr> </thead> <tbody> <tr> <td>12 か月まで</td> <td>300N</td> </tr> <tr> <td>24 か月まで</td> <td>500N</td> </tr> <tr> <td>36 か月まで</td> <td>700N</td> </tr> </tbody> </table>	適用月	引張力	12 か月まで	300N	24 か月まで	500N	36 か月まで	700N	<p>3 (1) 図2、図3、図4、図5及び図6に示すA、B、C、D、E及びFに相当する箇所（横抱っこ式にあつては股ベルト、腰ベルトを含む）において JIS L1096 織物及び編物の生地試験方法 (2010) 8.14 に規定するA法（ストリップ法）を準用して測定し、確認すること。引張速度は 300mm/min とする。</p> <p>ただし、D、E及びFの箇所においては、縫い付け部分全幅に換算した引っ張り力とする。</p> <p>また、図6で示す腰ベルト付きのものにあつては、A及びDの箇所は 24 か月及び 36 か月の引張力は 350N とする。</p> <div style="text-align: center;">  <p>図2 背負い式の試験箇所例</p> </div> <div style="text-align: center;">  <p>図3 横抱っこ式の試験箇所例</p> </div>
適用月	引張力									
12 か月まで	300N									
24 か月まで	500N									
36 か月まで	700N									

項目	基準	基準確認方法
		 <p data-bbox="890 633 1278 667">図4 縦抱き式の試験箇所例</p>  <p data-bbox="906 1211 1225 1245">図5 袋式の試験箇所例</p>  <p data-bbox="874 1697 1321 1731">図6 腰ベルト付きの試験箇所例</p>

項目	基準	基準確認方法
	<p>(2) ベルト等に長さ調節機構があるものにあつては、ベルトの繰り返し引張試験を行ったとき、締付け具の変形、破損等がなく、かつ緩みが30mm以下であること。</p>	<p>・各部の説明 A：肩ベルト B：保護者の腰ベルト又は乳幼児の臀部を保持する部位 C：乳幼児の体重を支持する箇所のバックル等の調整・固定部 D：肩ベルトと乳幼児の身体全体を保持する接続部位 E：保護者の腰ベルトと乳幼児の身体全体を保持する接続部位 F：布地の強度</p> <p>(2) ベルトを図7に示すように、本体からベルトを外し、バックル等を締めた状態で、引張試験機を用いてベルトの両端が200mmになるように固定する。そのベルトを引張速度500 mm/minで300Nの力を加えた後、チャック間を150mmにもどす。この操作を30回繰り返し引っ張った後、各部に異状がないことを目視及び触感により確認し、締付けの緩み量をスケール等により測定して確認すること。</p>  <p>図7 ベルトの繰り返し引張試験</p>

項目	基準	基準確認方法
4 材料	<p>(3) 繰り返し衝撃試験を行ったとき、締め付け具などの変形、破損、切れ等がなく、かつベルト等の緩みが 30mm 以下であること。</p> <p>ただし、横抱っこ式は除く。</p> <p>4 抱っこひもの材料は、次のとおりとする。</p> <p>(1) 耐食性材料以外の金属材料は、防せい処理が施されていること。</p> <p>(2) 繊維材料は、乳幼児に有害な影響を与えないものであること。</p>	<p>(3) 図 8 に示すように、大人の人体模型に背負った状態で装着し、質量 10kg の砂袋を製品底面から約 200mm の高さから 1 回落下させ、この状態で締め付け具を基準長さに定める。引き続き毎分 10 回から 15 回の速度で砂袋を 100 回落下させ、異状がないことを目視及び触感により確認し、ベルト等の緩み量はスケール等で確認すること。</p> <p>なお、確認は試験成績書による。</p> <div data-bbox="906 792 1294 1160" data-label="Image"> </div> <p>図 8 繰り返し衝撃試験</p> <p>4 (1) 目視及び触感により確認すること。</p> <p>(2) (a) 有害物質を含有する家庭用品の規制に関する法律に基づく昭和 49 年厚生省令第 34 号別表第 1 (第 1 条関係) ホルムアルデヒドの項「繊維製品のうち下着、寝衣、手袋及びくつした (出生後 24 月以内の乳幼児用のものを除く。) 並びにたび、かつら、つけまつげ又</p>




項目	基準	基準確認方法
5 付属品	<p>(3) 合成樹脂製品及び合成樹脂製塗料で塗装した部品は、人体に有害な影響を与えないものであること。</p> <p>5 抱っこひもの付属品は、次のとおりとする。</p> <p>(1) 付属品は、抱っこひもの安全性を損なうものであってはならない。</p> <p>(2) 乳幼児の手の届く範囲に装着される付属の小部品等は、外れた場合に誤飲する大きさではないこと。</p>	<p>はくつしたどめに使用される接着剤」に規定する基準に適合していることを確認すること。</p> <p>なお、確認は試験成績書による。</p> <p>(b) 乳幼児の肌に直接接触れる繊維材料にあつては、暗所で紫外線を照射したとき、けい光反応が認められないことを目視により確認すること。</p> <p>(3) 食品衛生法に基づく昭和 34 年厚生省告示第 370 号第 4 おもちゃの規定に適合していることを確認すること。</p> <p>なお、確認は試験成績書による。</p> <p>5 (1) 傷害を与えるような突起、先鋭部等がなく、保持性、固定や調整機能、材料の衛生性等を目視、触感等、あるいは材料証明書等により確認すること。</p> <p>なお、保持性、固定・調整機能等は、付属品が取扱説明書に基づく所定の箇所に取り付けられている状態で、ダミーを用いるなどして確認すること。</p> <p>(2) ボタン等の小部品は、トルク試験及び引張試験によって外れないことを確認する。外れた場合は、誤飲性確認シリンダ（図 9 参照）に抵抗なく入り込まないことを確認すること。</p> <p>トルク試験は、小部品を 180° 回転させるか又は 0.34N・m のトルクで回転させる。いずれの方法であっても、</p>

項目	基準	基準確認方法
		<p data-bbox="869 280 1356 353">回転力を 10 秒間加え、その後、反対方向に対しても同様に回転させる。</p> <p data-bbox="869 367 1356 488">引張試験は、トルク試験後に行う。部品をクランプ等で掴み、90N の力を 10 秒間加える。</p>  <p data-bbox="869 1120 1300 1153">図 9 小部品の誤飲性確認シリンダ</p>


5 表示及び取扱説明書


抱っこひもの表示及び取扱説明書は、次のとおりとする。

項 目	基 準	基 準 確 認 方 法
1 表示	<p>1 製品には、容易に消えず、かつ剥がれにくい方法で、次の事項を表示すること。ただし、(3)は、その主旨を見やすい箇所に表示すること。また、その製品に該当しない事項は省略してもよい。</p> <p>(1) 申請者（製造業者、輸入業者等）の名称又はその略号</p> <p>(2) 製造年月若しくは輸入年月又はその略号</p> <p>(3) 使用形態と対応する適用対象月齢、並びに関連する注意事項</p>	<p>1 表示の消えにくさは、水分を含んだ綿生地でこすったとき、文字等が薄くなったり、摩滅しないことを確認すること。</p> <p>剥がれにくさは、表示が印刷された生地シール等が容易に剥がれないよう、縫い付けてあることを目視、触感により確認すること。</p> <p>(3) 次のような例を記載すること。 なお、最大適用月数については、体重を併記すること。</p> <p>例 1. 横抱っこ：「横抱っこ使用時は、新生児期から、腰が完全にすわる前（6か月／体重〇kg）まで。」</p> <p>例 2. 背負い「首がすわった乳児期（4か月）から、36か月（体重〇kg）まで。」</p> <p>例 3. 縦対面抱っこ「生後1か月から、24か月（体重〇kg）まで。」</p>

項 目	基 準	基 準 確 認 方 法
	<p>(4) 使用上の注意</p> <p>a) 取扱説明書を良く読み、正しく調節し、固定箇所を確実に締めて使用する旨。</p> <p>b)  警告 落下の危険性：乳幼児が開口部から落下するおそれがあります。特に着脱時に注意する旨。</p> <ul style="list-style-type: none"> ・身体を傾ける際に落下しないように気をつけ、手で支える旨。また、頭が下向きにならないよう腰を曲げるのではなく膝を曲げる旨。 <p>c)  警告 窒息の危険性：生後4か月未満の乳児は、保護者の身体に顔を強く押し当てられた場合に、本製品内で窒息する可能性がある旨。</p> <ul style="list-style-type: none"> ・乳幼児を保護者の身体に強く縛り付けずに、乳幼児の頭部を動かす余裕があるように装着する旨。 <p>d) お子さんの状態に注意しながら使用すること。気道をふさぐことがないなど注意する旨。</p>	<p>(4) 使用上の注意事項は、安全警告標識 () を併記し、目立つ色彩を用いるなどしてより認知しやすいものであることを確認すること。</p> <p>また、文字の大きさは 3.2mm 以上の大きさ（縦寸法）の「警告」、「注意」などのシグナルワードを併記していることを確認すること。</p> <p>なお、b) 及び c) にあつては、安全警告標識及び警告の文字を入れること。</p> <p>c) この警告については、生後 4 か月未満の乳児が使用できるものを対象とする。</p>

項目	基準	基準確認方法
<p>2 取扱説明書</p>	<p>e) 縦抱きで生後 1 か月から使用できるものにあつては、早産児及び呼吸器疾患等のある乳幼児は、生後 1 か月でも使用を控える旨。</p> <p>2 製品には、次に示す主旨の取扱上の注意事項を明示した説明書を添付すること。ただし、(1)は取扱説明書の表紙などの見やすい箇所に表示し、(3)及び(4)は図や写真を併記し、(5)は安全警告標識を併記するなどしてより認知しやすいものとする旨。</p> <p>なお、その製品に該当しない事項は省略してもよい。</p> <p>(1) 取扱説明書を必ず読み、読んだ後保管する旨。</p> <p>(2) 使用形態と対応する適用対象月齢、並びに関連する注意事項</p>	<p>2 専門用語が使用されず、一般消費者が容易に理解できるものであることを確認すること。なお、(5)(a)①及び(5)(b)①にあつては、安全警告標識及び警告の文字を入れること。</p> <p>(2) 次のような例を記載すること。</p> <p>なお、最大適用月数については、体重を併記すること。</p> <p>例 1. 横抱っこ式：「横抱っこ使用時は、新生児期から、腰が完全にすわる前（6か月／体重〇kg）まで。</p> <p>例 2. 背負い式「首がすわった乳児期（4か月）から、36か月（体重</p>

項 目	基 準	基 準 確 認 方 法
	<p>(3) 各部の名称</p> <p>(4) 使用形態毎の調節・装着方法</p> <p>(5) 使用上の注意</p> <p>(5) (a) 落下の危険性</p> <p>①  落下の危険性：乳幼児が開口部から落下するおそれがあります。</p> <ul style="list-style-type: none"> ・身体を傾ける際に落下しないように気をつけ、手で支える旨。また、頭が下向きにならないよう腰を曲げるのではなく膝を曲げる旨。 <p>② 正しく調節し、固定箇所を確実に締めていないと、乳幼児が落下することがある旨。</p> <p>③ 背負いや抱っこの場合、大きく前屈みしないこと。乳幼児が滑り落ちる可能性がある旨。</p> <p>④ 横抱っこ式は、乳幼児を手で支えて使用すること。ハンモック状態</p>	<p>〇kg) まで。」</p> <p>例 3. 縦対面抱っこ式「生後 1 か月から、24 か月（体重〇kg）まで。」</p>

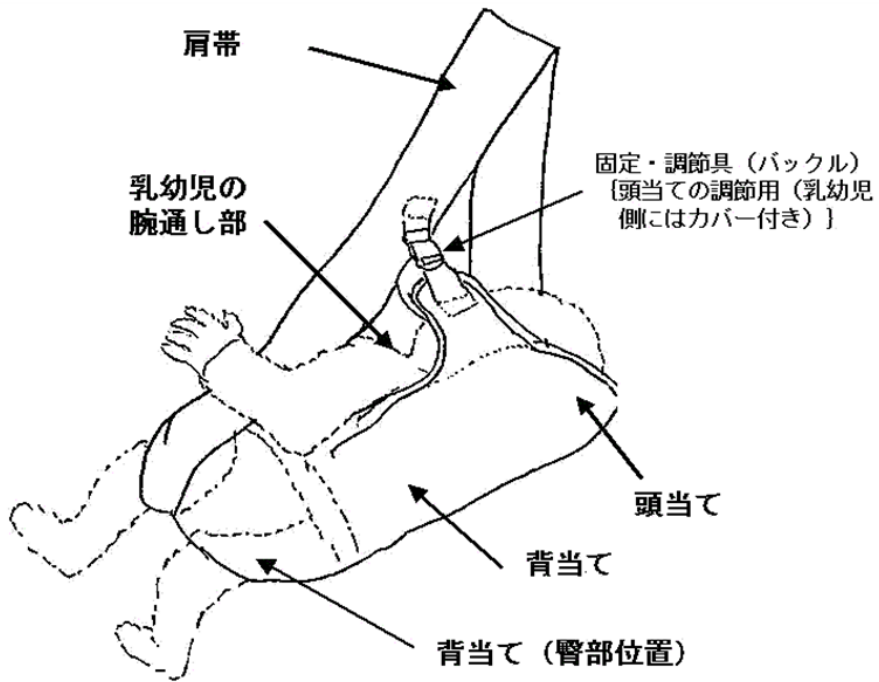
項 目	基 準	基 準 確 認 方 法
	<p>のため、側方傾斜時に乳児の頭が下になったり、前傾時に大人の身体から離れた状態になる旨。</p> <p>(5) (b) 窒息の危険性</p> <p>①  窒息の危険性：生後 4 か月未満の乳児は、保護者の身体に顔を強く押し当てられた場合に、本製品内で窒息する可能性がある旨。</p> <ul style="list-style-type: none"> ・乳幼児を保護者の身体に強く縛り付けずに、乳幼児の頭部を動かす余裕があるように装着する旨。 <p>② お子さんの状態に注意しながら使用すること。気道をふさぐことがないなど注意する旨。</p> <p>(5) (c) 着脱の注意</p> <p>① 着脱は、可能な限り低い姿勢や安全な場所で行うこと。また、人に介添えしてもらうのが望ましい。おんぶするときは特に注意する旨。</p> <p>② 首のすわらない乳児の使用時には、必ず頭当てと背当てを用いる</p>	<p>① この警告については、生後 4 か月未満の乳児が使用できるものを対象とする。</p>

項 目	基 準	基 準 確 認 方 法
	<p>旨。（横抱き式に限る）</p> <p>③スリングタイプにあつては、3か月になるまでは横抱っこで使用しない旨。股関節脱臼のおそれがある旨（股関節脱臼防止構造を有するものにあつてはこの限りでない）。</p> <p>④使用前にバックル等の固定部が確実に止められていることを確認する旨。 特に背中バックルについては、必ず確認する旨。 なお、1箇所でも破損等してうまく固定できない箇所がある場合は、使用しない旨。 また、装着後も緩みがないかを確認する旨。</p> <p>⑤抱っこで使用する場合にあつては、乳幼児の頭で前方、特に足下の視界が妨げられないよう装着し、歩行時も注意する旨。</p> <p>⑥縦抱きで生後1か月から使用できるものにあつては、乳幼児は首が座るまでは使用者と向き合う姿勢で装着する旨。</p>	

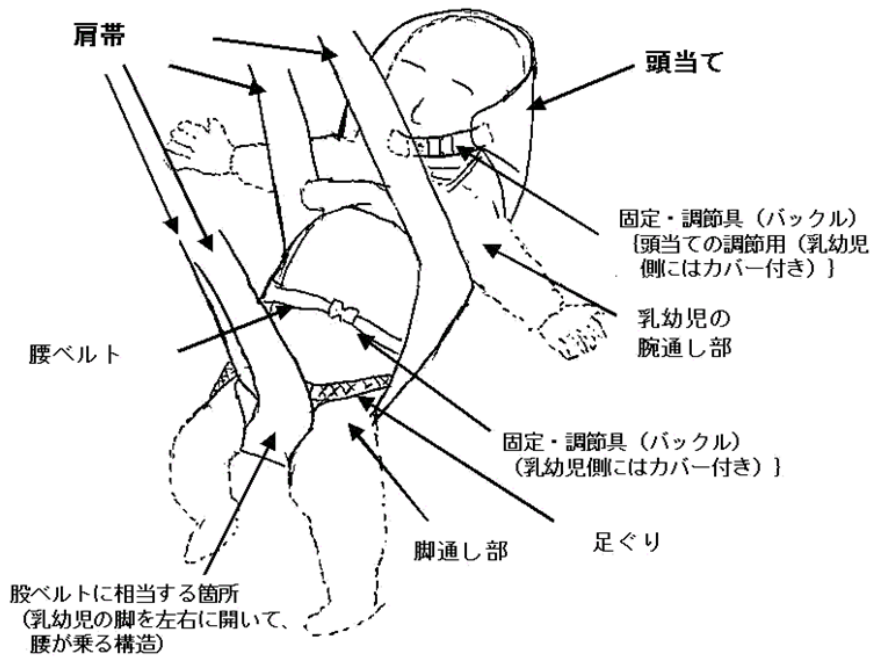
項 目	基 準	基 準 確 認 方 法
	<p>⑦前抱きで使用する場合には、肩帯は背中で交差させて使用するのが望ましい。(肩帯を交差して使用できるもの)</p> <p>(5) (d) (使用に際しての注意点)</p> <p>①縦抱きで生後 1 か月から使用できるものには、早産児及び呼吸器疾患等のある乳児は、生後 1 か月でも使用を控える旨。</p> <p>②バックルの開口部に乳幼児の手指を入れないように注意！ すき間に指が入って抜けなくなったり、傷害の危険性があります。製品を使わないときも、バックルが開口していないよう、はめ込んでおく旨。 (製品本体にも表示することが望ましい。)</p> <p>③ほ乳後 30 分間位はおなかを圧迫することがあり、消化吸収を助けるため、使用しない方が望ましい旨。</p>	

項 目	基 準	基 準 確 認 方 法
	<p>④連続して使用するとき は、体調の変化や装着 状況を確認する必要が あるため2時間以下が 望ましい旨。</p> <p>⑤体調がすぐれない時 や、身体に痛みを感じ たら使用を控える旨。</p> <p>⑥料理、家事、自転車等 での使用時の注意。</p> <p>(6) 保守、点検方法 特にバックル等の調 整・固定具の点検につ いて記述する旨。</p> <p>(7) 洗濯についての注 意事項。</p> <p>(8) S G マーク制度 は、抱っこひもの欠陥 によって発生した人身 事故に対する補償制度 である旨。</p> <p>(9) 製造事業者、輸入 事業者又は販売事業者 の名称、住所及び電話 番号。</p>	<p>⑥料理、家事、自転車等の使用時のリ スクについて記載すること。</p> <p>(7) 洗剤によっては、蛍光増白剤が移染 することがある旨等を記載すること。</p>

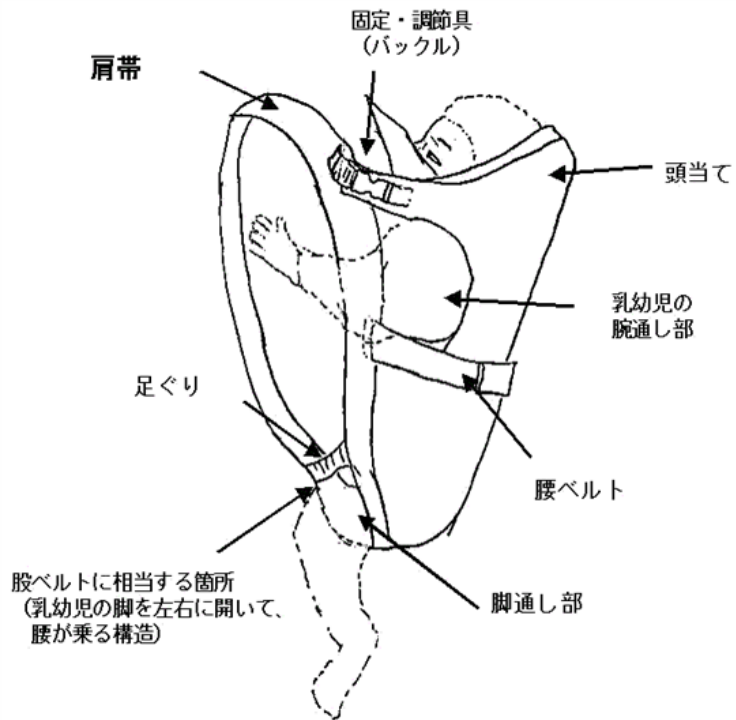
付図 各部の名称



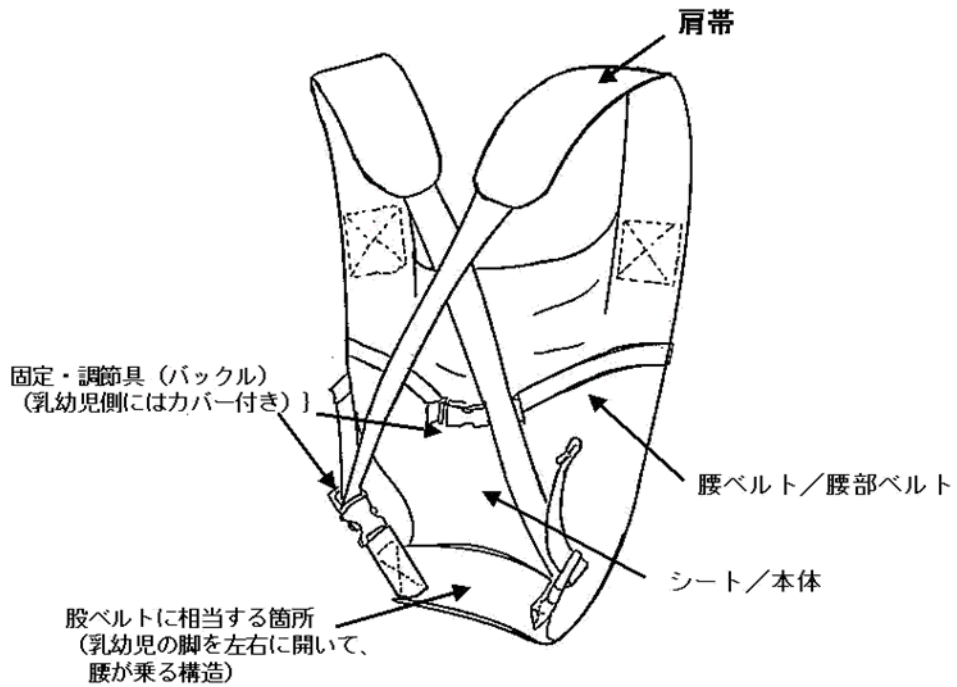
横抱っこ式の各部の名称 1



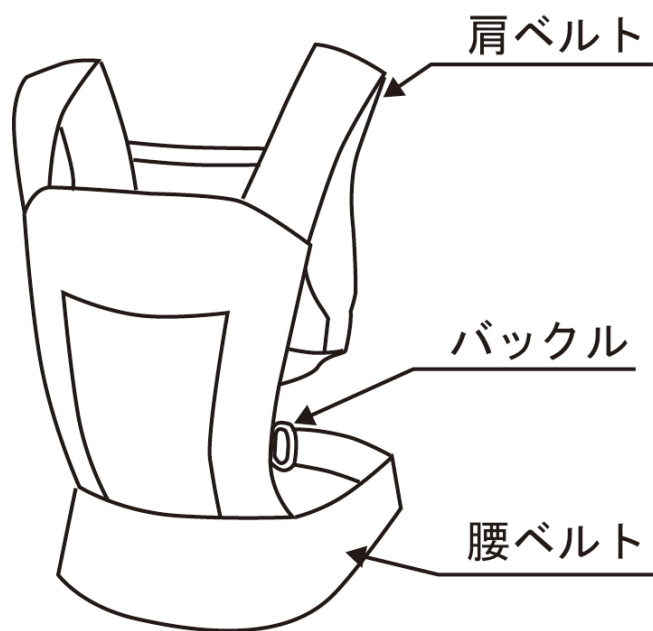
横抱っこ式の各部の名称 2



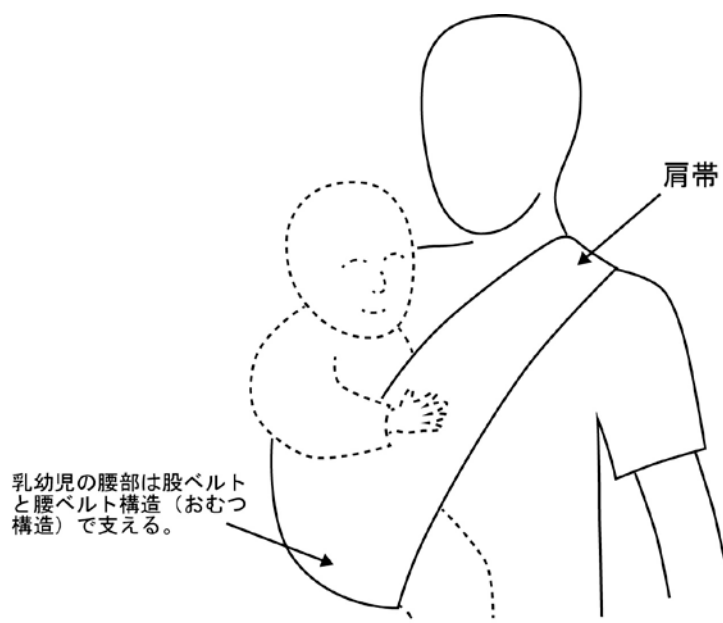
背負い式の各部の名称



縦だっこ式の各部の名称



腰ベルト式の名称



抱っこ式(ななめ抱っこ)式の名称