

### 特長

切替え表示を可能にする2重アイコンアクチュエータ  
保護構造 IP69K

### 環境仕様

- パネル前面保護構造：IP69K (DIN 40050-9)
- 使用・保存周囲温度：-40～+75°C

### 電気的仕様

- 最大電圧／電流定格（抵抗負荷の場合）：
  - － 銀接点：DC12V 4A
  - － 銀に金接点：DC12V 200mA
- 初期接触抵抗：50m $\Omega$  max.
- 絶縁抵抗：1G $\Omega$  min (DC500Vメガにて)
- 耐電圧：AC1,000V
- 電気的寿命 (DC12V 4Aの場合)
  - － モメンタリ：1,000,000回（銀に金接点）  
400,000回（銀接点）
  - － オルタネイト：200,000回

### 一般仕様

- パネル厚：1～18mm
- ストローク：2.5mm  $\pm$  0.5mm
- 操作力：8N  $\pm$  2N
- 機械的寿命：
  - － モメンタリ：1,000,000回
  - － オルタネイト：200,000回
- ナット締付トルク：3N·m max.
- はんだ耐熱：320°C max. 3秒以内

### 材質

- 本体・ボタン・ブッシング・ベゼル：ポリアミド樹脂
- 接点：銀接点／銀に金接点

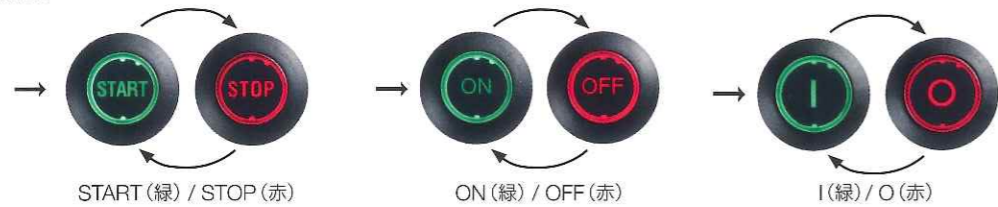


**種類**

回路構成	LED電圧	接点材質	アクチュエータ運動 (ON時:LED色は緑) / 非運動 LED照光	シンボル		
				START (緑) / STOP (赤)	ON (緑) / OFF (赤)	I (緑) / O (赤)
オルタネイト 1a (NO)	DC24V	銀	連動	FDAP1F1282F23	-	-
		金		FDAP1F1482F23	FDAP1F1482F24	-
オルタネイト 2a (NO)		銀	非連動	-	FDAP1D1282F24	-
モメンタリ 2a (NO)		金		FDAP3D1282F23	FDAP3D1282F24	FDAP3D1282F25
				FDAP3D1482F23	FDAP3D1482F24	FDAP3D1482F25

**シンボル**

→ 回り止め

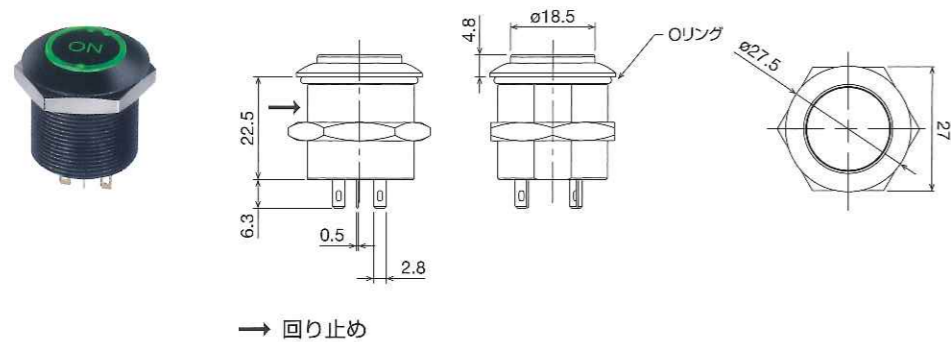


(注) 照光色が切替わると文字も切替わります。

**FDシリーズについて**

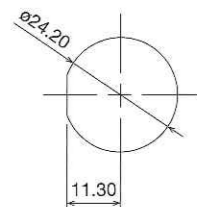
取付アクセサリ：六角ナット×1、Oリング×1を付属しています。

**外観・外形寸法図**



→ 回り止め

**取付穴加工図**



(単位：mm)

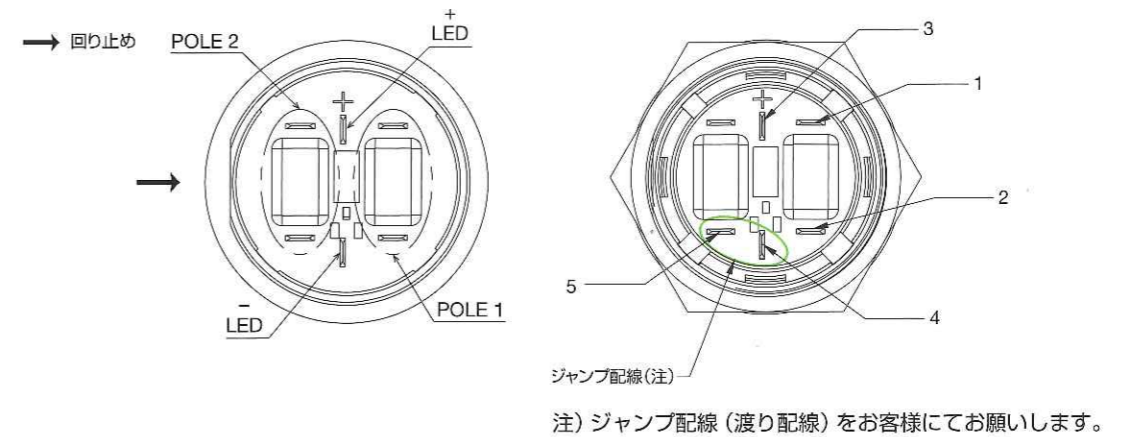
**LED照光・極数**

製品を注文する際は、LED照光・極数を選択の上、必要なオプションを追加してください。

アクチュエータ運動 / 非運動 LED照光	オルタネイト	モメンタリ
非連動LED照光、2a		
アクチュエータ運動LED照光、ON時：LED色は緑、1a		-

注) ジャンプ配線 (渡り配線) をお客様にてお願いします。

**端子配列**



注) ジャンプ配線 (渡り配線) をお客様にてお願いします。

**⚠ 安全に関するご注意**

- 取り付け、取り外し、配線作業および保守・点検は、必ず電源を切ってください。感電および火災の危険があります。
- 配線は印加電圧、通電電流に適した電線を使用し、はんだづけが必要な機種は推奨はんだ温度またははんだ耐熱条件に記載の通り正しくはんだづけしてください。はんだづけが不完全な状態で使用されますと、異常に発熱し火災の危険があります。また、タブ端子がある機種の場合は、適合する接続子をご使用ください。

**IDEC 株式会社**

〒532-0004 大阪市淀川区西宮原2-6-64

 [www.idec.com/japan](http://www.idec.com/japan)

 **0120-992-336** 携帯電話・PHSの場合 050-8882-5843

お問い合わせメールアドレス [apem-sales@jp.idec.com](mailto:apem-sales@jp.idec.com)

• 本カタログ中に記載されている社名及び商品名はそれぞれ各社が商標または登録商標として使用している場合があります。  
• 仕様、その他記載内容は予告なしに変更する場合があります。

P1717-0 本カタログ記載の情報は、2020年2月現在のものです。

