

検出面の汚れ防止機能により、 誤検出頻度と清掃回数を削減

自動車部品の成型、鋳造、加工工程など油や粉塵の飛散する現場での誤検出頻度と清掃回数を削減します。



NEW **特許出願中** *1

検出面の汚れを防止する
「防汚コーティング」



本体サイズ
W10.8×D21×H32.2mm

取り付けピッチ
25.4mm

防汚コーティングは、水滴や油、粉塵の付着防止に加え検出面の曇りを防ぎ、センサレンズ面の汚れを防止します。



設置も交換も省工数

高輝度オレンジ色 LED を採用。
スポットが見やすいので光軸の調整工数を削減します。

コネクタ中継タイプは、交換時もワンタッチで簡単・確実に接続
ができ、配線工数を削減します。

形E3ZM-CT□2B
オレンジ色スポットタイプ



外す時もはめる時も1/8回転するだけ **特許取得済** *1



Smartclick はオムロンの登録商標です。

* 1. 「特許出願中 / 特許取得済」の表記は、日本で特許出願中または特許取得済であることを示しています。(2019年12月現在)

種類 / 標準価格

(◎印の機種は標準在庫機種です。無印(受注生産機種)の納期についてはお取引先商社にお問い合わせください。)

本体

オレンジ色光

検出方式	形状	接続方式	検出距離	形式		標準価格(¥)
				NPN出力	PNP出力	
透過形 (投光器 + 受光器)		M12スマートクリック コネクタ中継タイプ(0.3m)	20m	◎形E3ZM-CT62B-M1TJ 0.3M	◎形E3ZM-CT82B-M1TJ 0.3M	26,500
		コード引き出しタイプ(2m)*1		◎形E3ZM-CT62B 2M	◎形E3ZM-CT82B 2M	24,500

*1. コード長5mタイプを準備しています。形式は末尾が5Mとなります。(例:形E3ZM-CT62B 5M)
注. 赤外光タイプもご用意しております。詳細は→当社Webサイト(www.fa.omron.co.jp/)の「形E3ZM-C」をご参照ください。

アクセサリ(別売)

センサ/Oコネクタ(片側コネクタ) 丸型防水コネクタ 形XS5シリーズ

形状	ケーブル仕様	ケーブル外径 (mm)	ケーブル 引出し方向	ケーブル長(m)	センサ/Oコネクタ形式	標準価格(¥)
M12 スマートクリックコネクタ	PVC ロボットケーブル	φ6	ストレート	2	◎形XS5F-D421-D80-F	1,300
ストレートタイプ				5	◎形XS5F-D421-G80-F	1,850
L形タイプ			L形	2	形XS5F-D422-D80-F	1,300
				5	◎形XS5F-D422-G80-F	1,850

注. 詳細は→当社Webサイト(www.fa.omron.co.jp/)の「形XS5」をご参照ください。

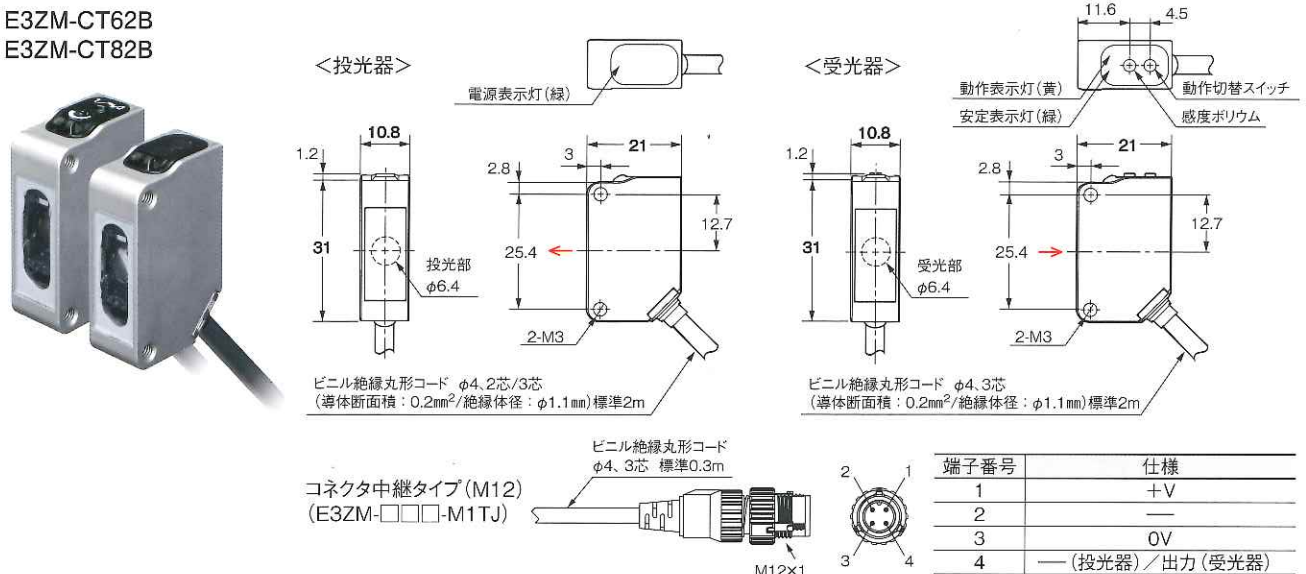
外形寸法

CADデータ 2次元CAD図面・3次元CADモデルのデータをご用意しています。
CADデータは、www.fa.omron.co.jpからダウンロードができます。

(単位: mm)
指定なき寸法公差: 公差等級 IT16

本体

E3ZM-CT62B
E3ZM-CT82B



●本カタログで使用している製品写真や図にはイメージ画像が含まれており、実物とは異なる場合があります。

当カンパニーのホームページ(www.fa.omron.co.jp)にあります「商品のご承諾事項」をご理解の上ご注文ください。

本誌には主に機種のご選定に必要な内容を掲載しており、ご使用上の注意事項等を掲載していない製品も含まれています。本誌に注意事項等の掲載のない製品につきましては、ユーザーズマニュアル掲載のご使用上の注意事項等、ご使用の際に必要な内容を必ずお読みください。

- 本誌に記載の標準価格はあくまで参考であり、確定されたユーザー購入価格を表示したものではありません。本誌に記載の標準価格には消費税が含まれておりません。
- 本誌にオープン価格の記載がある商品については、標準価格を決めていません。
- 本誌に記載されているアプリケーション事例は参考用ですので、ご採用に際しては機器・装置の機能や安全性をご確認の上、ご使用ください。
- 本誌に記載のない条件や環境での使用、および原子力制御・鉄道・航空・車両・燃焼装置・医療機器・娯楽機械・安全機器、その他人命や財産に大きな影響が予測されるなど、特に安全性が要求される用途に使用される際には、当社の意図した特別な商品用途の場合や特別の合意がある場合を除き、当社は当社商品に対して一切保証をいたしません。
- 本製品の内外、外国為替及び外国貿易法に定める輸出許可、承認対象貨物(又は技術)に該当するものを輸出(又は非居住者に提供)する場合は同法に基づき輸出許可、承認(又は役務取引許可)が必要です。
- 規格認証/適合対象機種などの最新情報につきましては、当社Webサイト(www.fa.omron.co.jp)の「規格認証/適合」をご覧ください。

オムロン株式会社 インダストリアルオートメーションビジネスカンパニー

<p>●製品に関するお問い合わせ先 お客様相談室</p> <p>フリー 電話 0120-919-066</p> <p>携帯電話・PHS・IP電話 などからのご利用は 055-982-5015 (通話料がかかります) FAX 055-982-5051</p>	<p>●その他のお問い合わせ</p> <p>納期・価格・サンプル・仕様書は 当社のお取引先、または貴社担当 オムロン販売員にご相談ください。 オムロン制御機器販売店やオムロン 販売拠点、Webページでご案内 しています。</p>	<p>オムロン制御機器の最新情報をご覧ください。</p> <p>www.fa.omron.co.jp</p> <p>緊急時のご購入にもご利用ください。</p>
--	--	--