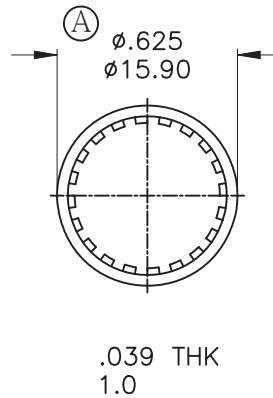
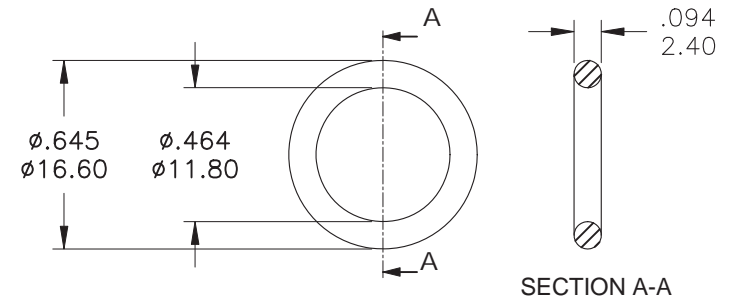


15/32 INCH NUTS



LOCKING WASHER



SPLASH PROOF O-RING

	PART NO.	PART NAME	Q'TY
1		15/32 INCH NUTS	1
2		LOCKING WASHER	1
3		SPLASH PROOF O-RING	1

Ⓑ

TITLE		HARDWARE			SIZE
圖名					圖紙 A4
DWG NO.					UNIT inch
圖號					單位 mm
REV.	C	DATE	MAY - 31 - 2011	SHEET	1 of 1
版本		日期		張數	
CHECKED BY		DRAWN BY			
審核		製圖			

SCALE (比例) : 3 : 2

TOLERANCE (公差) :  
 0.00 mm  $\pm$  0.25mm  
 0.0 mm  $\pm$  0.40mm  
 ANGULAR :  $\pm 5^\circ$

FILE NAME : HARDWARE-0052

	符號	原尺寸	修改後尺寸	變更日期
1	Ⓐ		參照P110615001	JUN-22-2011
2	Ⓑ	依據N1402修訂料號原MCP-1F04改為FCP-1F04		NOV-23-2016
3	Ⓒ			
4	Ⓓ			
5	Ⓔ			