

# STYLISH HOUSING INDICATORS

Ø 30 mm



SMFE30x2x

Gültig für alle Typen Seite 68

**Spezifikation:**

Einbau-Öffnung: Ø 30+0,5 mm  
Befestigung: Schraubbefestigung

**Material:**

Gehäuse: Messing verchromt  
Blende: PC  
Dichtscheibe: NBR 70  
Mutter: PA6.6

**Option SMFE30:**

- gemeinsame Anode
- andere Farbkombinationen bei bicolor Version möglich

For all types page 68

**Specification:**

mounting-hole: Ø 30+0.5 mm  
fixing: screw fastening

**Material:**

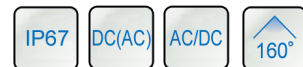
housing: brass chromium plated  
cover: PC  
sealing disk: NBR 70  
nut: PA6.6

**Option SMFE30:**

- common anode
- other color combinations for the bicolor version are possible

## SMFL30x2x / SMCL30x2x

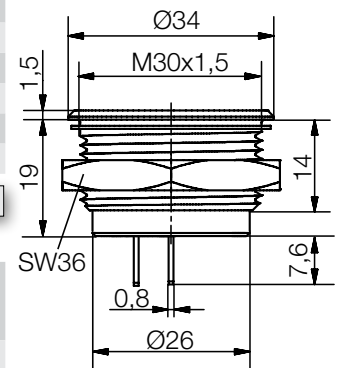
Anschluss: 2x Flachstecker 2,8x0,8 mm  
Connection: 2x tab terminal 2,8x0.8 mm



matthrom / frosted chromium plated

Typ Type	Lichtstrom Luminous flux		Artikel-Nr. Part No.	
	12V <sub>DC</sub>	24V <sub>DC</sub>	12/14V <sub>DC(AC)</sub>	24/28V <sub>AC/DC</sub>
rot red	0,9 lm	0,8 lm	SMFL30022	SMFL30024
gelb yellow	1,1 lm	0,9 lm	SMFL30122	SMFL30124
blau blue	0,5 lm	0,6 lm	SMFL30422	SMFL30424
weiß white	3,7 lm	4,2 lm	SMFL30622	SMFL30624
grün green	0,9 lm	1,7 lm	SMFL30722	SMFL30724

Download



schwarzchrom / black chromium plated

Typ Type	Lichtstrom Luminous flux		Artikel-Nr. Part No.	
	12V <sub>DC</sub>	24V <sub>DC</sub>	12/14V <sub>DC(AC)</sub>	24/28V <sub>AC/DC</sub>
rot red	0,9 lm	0,8 lm	SMCL30022	SMCL30024
gelb yellow	1,1 lm	0,9 lm	SMCL30122	SMCL30124
blau blue	0,5 lm	0,6 lm	SMCL30422	SMCL30424
weiß white	3,7 lm	4,2 lm	SMCL30622	SMCL30624
grün green	0,9 lm	1,7 lm	SMCL30722	SMCL30724

## SMFE30x2x / SMCE30x2x bicolor

Anschluss: 3x Flachstecker 2,8x0,8 mm  
Connection: 3x tab terminal 2,8x0.8 mm

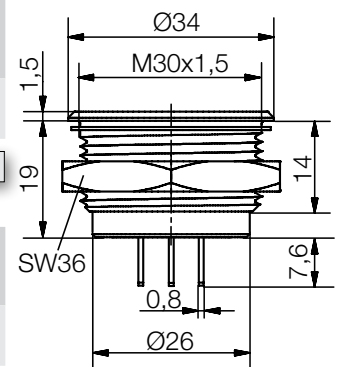


matthrom / frosted chromium plated

Typ Type	Lichtstrom Luminous flux		Artikel-Nr. Part No.	
	12V <sub>DC</sub>	24V <sub>DC</sub>	12/14V <sub>DC</sub>	24/28V <sub>DC</sub>
rot- red- grün green*	0,8 lm	0,8 lm	SMFE30222	SMFE30224
grün green*	2,6 lm	1,0 lm		

\* Mischfarbe ist möglich | \*mixed color is possible

Download



schwarzchrom / black chromium plated

Typ Type	Lichtstrom Luminous flux		Artikel-Nr. Part No.	
	12V <sub>DC</sub>	24V <sub>DC</sub>	12/14V <sub>DC</sub>	24/28V <sub>DC</sub>
rot- red- grün green*	0,8 lm	0,8 lm	SMCE30222	SMCE30224
grün green*	2,6 lm	1,0 lm		

\* Mischfarbe ist möglich | \*mixed color is possible