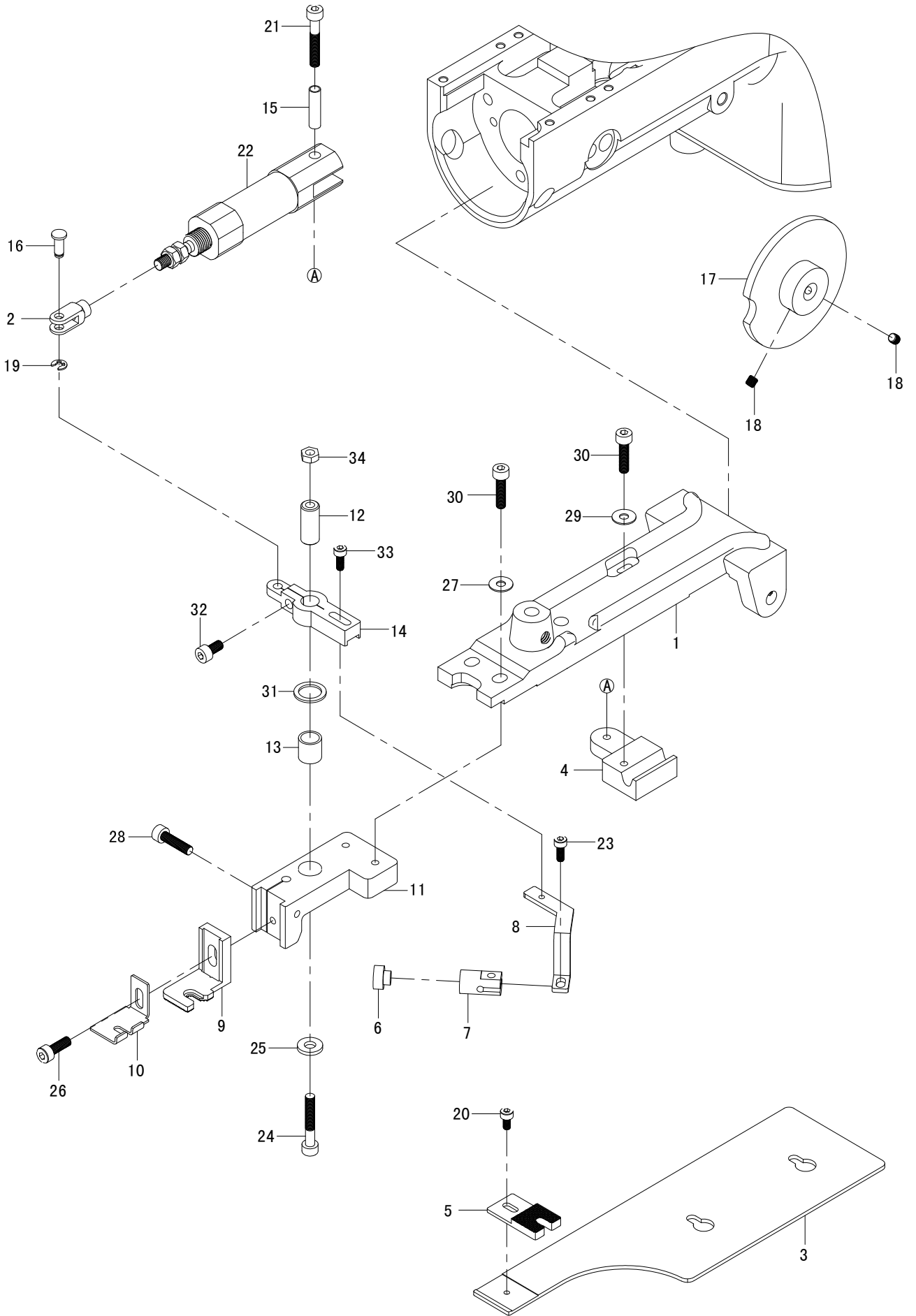


新钉立扣装置



新钉立扣装置

参照号	零部件序号	数量	零部件名称	NAME OF PARTS	RM
1	B0301001	1	钮夹支架		
2	B0301002	1	气缸接头		
3	B0301003	1	送料板		
4	B0301004	1	气缸安装块		
5	B0301005	1	放料台		
6	B0301006	1	扣夹盘		
7	B0301007	1	扣夹		
8	B0301008	1	扣夹旋转架		
9	B0301009	1	钮夹A		
10	B0301010	1	钮夹B		
11	B0301011	1	钮夹台		
12	B0301012	1	旋转轴		
13	B0301013	1	衬套		
14	B0301014	1	旋转支架		
15	B0301015	1	螺栓定位套		
16	B0301016	1	销子		
17	B0301017	1	感应轮		
18	CS08040401	2	内紧定螺钉M4X4		A13-12
19	CS24030401	1	挡圈 E3		D35-19
20	CS09030602	1	内六角螺栓M3X6		A29-24
21	CS09042502	1	内六角螺栓M4X25		G15-64
22	D0106005	1	气缸CJ2D16-15		D13-5
23	CS09030802	1	内六角螺栓M3X8		E35-58
24	CS09042502	1	内六角螺栓M4X25		G15-64
25	CS21040802	1	平垫圈M4		E43-17
26	CS09041202	1	内六角螺栓M4X12		E27-14
27	CS21040832	2	平垫圈M4		A25-22
28	CS09041602	1	内六角螺栓M4X16		A3-29
29	CS21040832	1	平垫圈M4		A25-22
30	CS09041602	3	内六角螺栓M4X16		A3-29
31	CS21080404	1	衬套垫		
32	CS09040802	1	内六角螺栓M4X8		A7-72
33	CS09030802	1	内六角螺栓M3X8		E35-58
34	CS13043002	1	六角螺母M4		A27-4