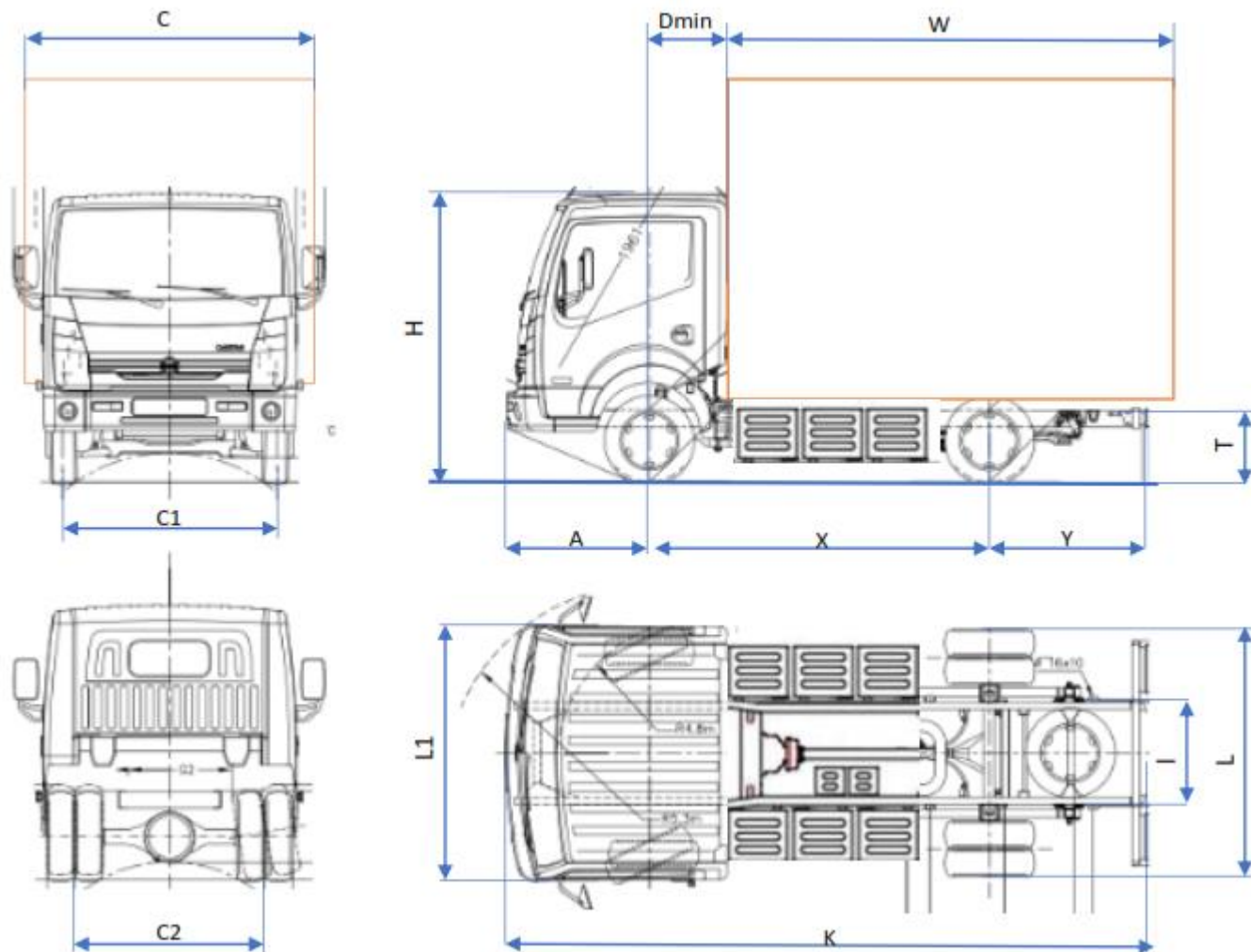




NISSAN NT 400 Full Electric by EPM



DIMENSIONI E PESI		NT 400
Passo	X	2500
Dmin		750
Lunghezza autotelaio	K	4546
Sbalzo anteriore	A	1063
Lunghezza carroz. min/max	W	2833/3385
Sbalzo post. Telaio	Y	983
Altezza telaio	T	693
Altezza cabina	H	2116
Larghezza telaio	L	1808
Larghezza cabina	L1	1850
Larghezza Carrozzeria (Specchi bracci xl)	C	2050(2250)
Ingombro telaio	I	752
Carreggiata anteriore	C1	1573
Carreggiata posteriore	C2	1396
Tara cabinato in ordine di marcia (*)		2140
Masse massime ammissibili		1750/2200
Massa complessiva		3500
Portata (**)		1360

(*) Tara veicolo compreso caricabatterie e conducente

(**) NB : tolleranza di sovraccarico + 15% (Legge n.27 del 24 marzo 2012)

NISSAN





NISSAN NT 400 Full Electric by EPM

3,5 ton

ACCESSORI DI SERIE

- Alzacristalli elettrici
- Idroguida
- Immobilizer
- Chiusura centralizzata con telecomando
- Fari fendinebbia
- Controllo manuale altezza fari
- Luci diurne
- Volante regolabile

Display Touch Screen 4,3" con indicazione di: stato Ready/Not ready - stato carica batterie - consumo istantaneo - guasto elettrificazione, idroguida, motore elettrico, batterie - isolamento batterie

OPTIONAL

- Aria condizionata con compressore elettrico montata a tetto

MOTORE

Sistema brevettato MRT (brevetto italiano n° 0001406064 - International Patent No. WO2012 / 157008) a 2 motori elettrici Brushless a magneti permanenti a 3 fasi tipo 02130W

Potenza (35 + 35) 70 KW a 5600 giri
Coppia 395 Nm già disponibile a 0 rpm
Velocità 80 Km/h
Raffreddamento A liquidi
Recupero energia Doppio sistema rigenerativo
Autonomia 125 Km secondo ciclo NEDC (con 7 batterie installate)

BATTERIE

Tipo LiFePo4
Tensione nominale 96 Vdc
Capacità nominale 72 Ah
Energia totale (7 batterie) 7 x 6.9 KWh = 48.3 KWh
Peso 78 Kg (ogni batteria)
BMS Integrato nelle batterie
Caricabatterie Zivan mod. NG5 – ricarica completa entro 10 ore
 Zivan mod NG9 – ricarica completa entro 6 ore (opz)

SICUREZZA	ABS con BAS, ESC (Electronic Stability Control) e ASR Airbag conducente
CAMBIO E RAPPORTO AL PONTE	Manuale –riduzione singola rapporto 4,111:1
CONTROLLO TRASMISSIONE	5 rapporti + retromarcia
FRIZIONE	Monodisco a secco a comando idraulico (diametro 250 mm)
DIMENSIONE LONGHERONI:	Larghezza 52 mm , altezza 128 mm spessore 4 mm
POSTI	3
ASSI	2, dei quali il posteriore motore a ruote gemellate
PNEUMATICI	Anteriori 195/70 R15 semplici, posteriori 195/70 R15 doppi
FRENI	Freni anteriori : Dischi autoventilati diametro ef: 231 mm Freni posteriori : Dischi pieni diametro ef. 238 mm
SOSPENSIONI	Anteriori :indipendenti a doppio braccio, molla trasversale e barra stabilizzatrice Posteriori: assale rigido balestre a profilo parabolico , ammortizzatori e barra stabilizzatrice
IMPIANTO ELETTRICO	Tensione nominale a 12V, DC-DC 96-12V

EPM si riserva il diritto di modificare specifiche ed equipaggiamenti senza preavviso. Dettagli delle specifiche ed equipaggiamenti menzionati in questa brochure possono essere soggetti a modifiche per venire incontro a condizioni locali e richieste governative

