



## DE NOOD® **TRIANON**



**T**rianon is een rond, aluminium armatuur met methacrylaat of polycarbonaat beglazing. De armatuur is volledig IP66. De beglazing, led unit en spiegel zijn verwisselbaar zonder gereedschap. Alle componenten zijn roestvast.

## STANDAARD UITVOERING

### PRODUCTSPECIFICATIES

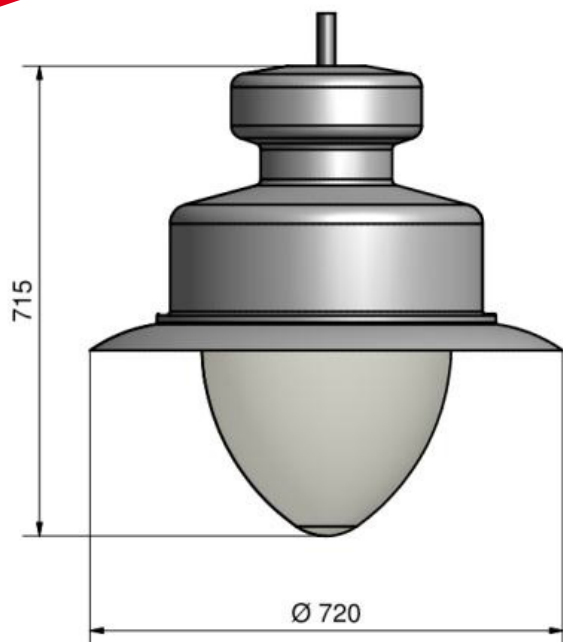
- » Materiaal: aluminium
- » Beglazing: methacrylaat of polycarbonaat helder

### LICHTTECHNIEK

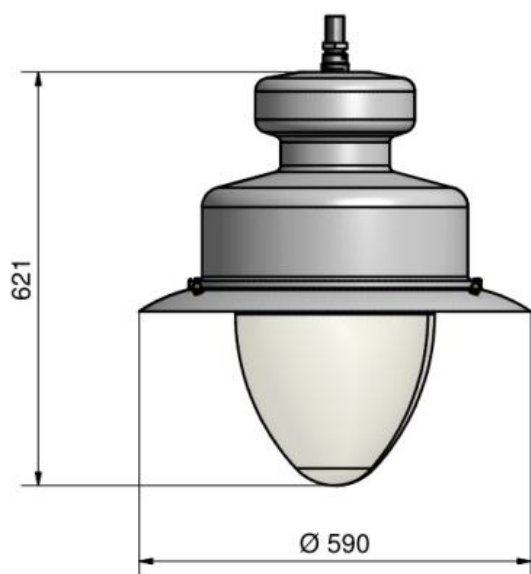
- » Verwisselbare optiek
- » Kleurtemperatuur: 3000 K en 4000 ° K
- » Levensduur: >50 000uur
- » Programmeerbare elektronische driver
- » Elektronische beveiliging tegen blikseminslag

### OPTIES

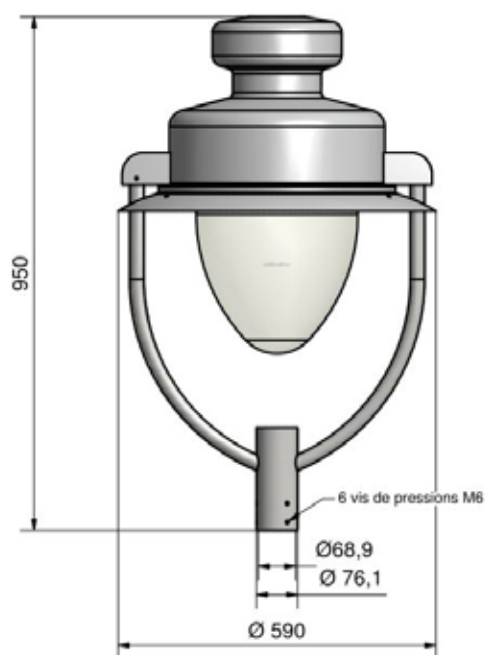
- » Driver Optie 1: 1-10V, Lineswitch, Dynadimmer, Handhaving constante stroom
- » Driver Optie 2: Dali, Dynadimmer, Lineswitch, Handhaving constante stroom
- » Driver Optie 3: AmpDIM



Afbeelding 1: afmetingen Trianon N°1 Suspendue

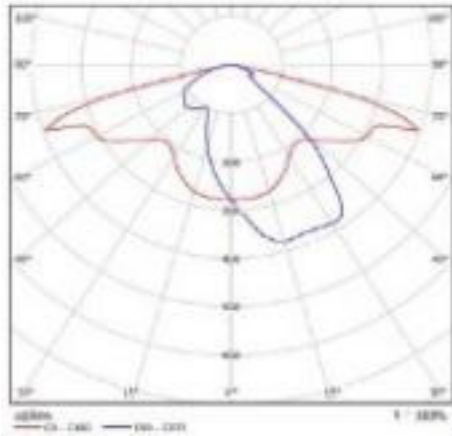


Afbeelding 2: afmetingen Trianon N°2 Suspendue

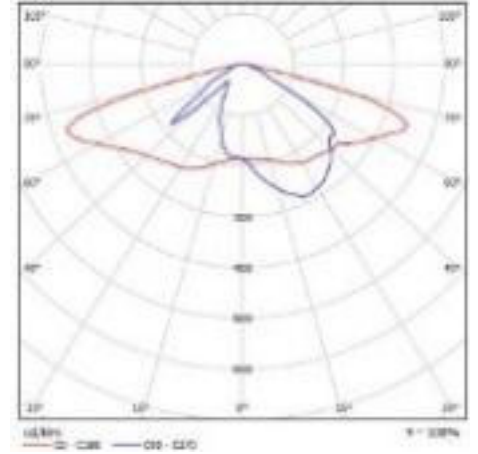
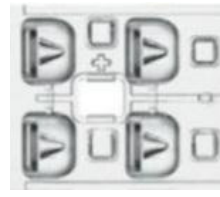


Afbeelding 3: afmetingen Trianon N°2 Portée

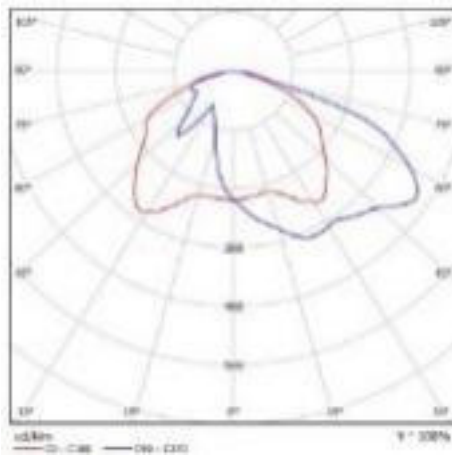
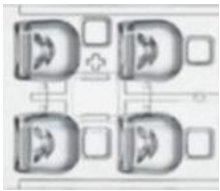
## DIVERSE OPTIEKEN



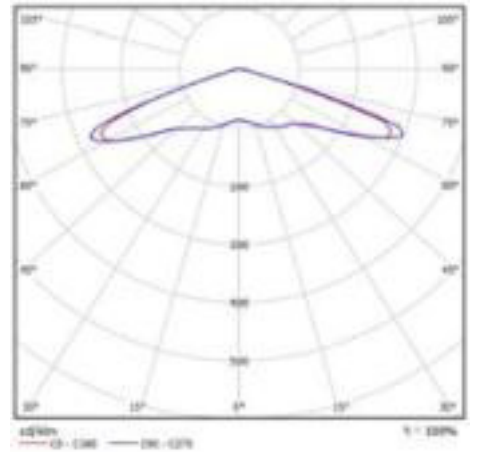
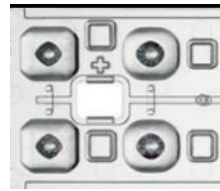
*Versie II (Asymmetrisch)*



*Versie III (Asymmetrisch)*



*Versie IV (Asymmetrisch)*



*Versie V (Symmetrisch)*

