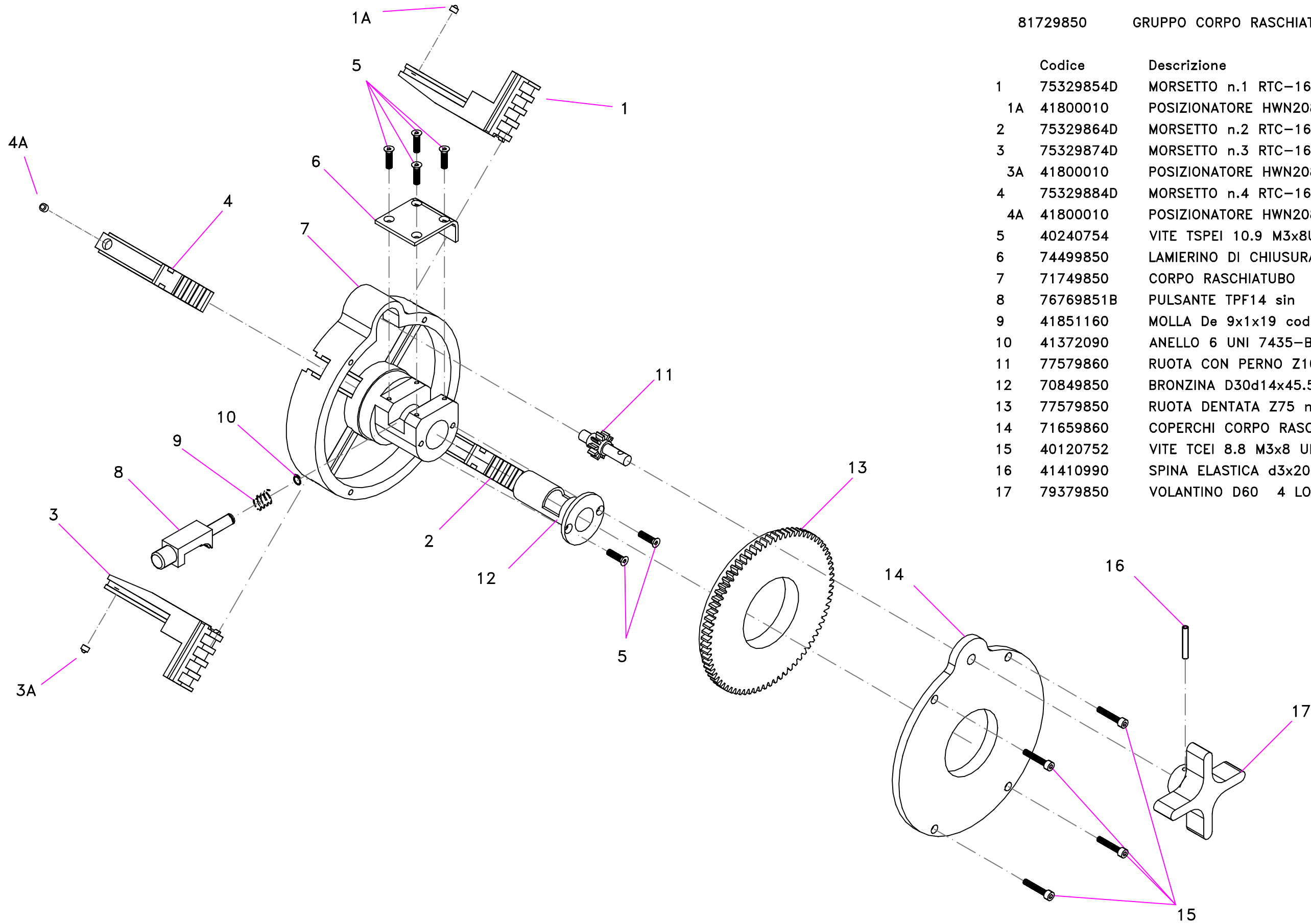



81729850 GRUPPO CORPO RASCHIATUBO

	Codice	Descrizione
1	75329854D	MORSETTO n.1 RTC-160
1A	41800010	POSIZIONATORE HWN208-2208.005
2	75329864D	MORSETTO n.2 RTC-160
3	75329874D	MORSETTO n.3 RTC-160
3A	41800010	POSIZIONATORE HWN208-2208.005
4	75329884D	MORSETTO n.4 RTC-160
4A	41800010	POSIZIONATORE HWN208-2208.005
5	40240754	VITE TSPEI 10.9 M3x8UNI5933-Zn
6	74499850	LAMIERINO DI CHIUSURA
7	71749850	CORPO RASCHIATUBO
8	76769851B	PULSANTE TPF14 sin
9	41851160	MOLLA De 9x1x19 cod.D11960-B
10	41372090	ANELLO 6 UNI 7435-Br
11	77579860	RUOTA CON PERNO Z10 m 1.25
12	70849850	BRONZINA D30d14x45.5
13	77579850	RUOTA DENTATA Z75 m1.25
14	71659860	COPERCHI CORPO RASCHIATUBO
15	40120752	VITE TCEI 8.8 M3x8 UNI5931-Zn
16	41410990	SPINA ELASTICA d3x20 UNI 6873-Br
17	79379850	VOLANTINO D60 4 LOBI



Il presente disegno e' di proprieta' della RITMO. La stessa si riserva di tutelare i propri diritti, punendo a norma di legge ogni comunicazione o riproduzione non autorizzata

Approvato		Data		Sostituisce II		Data		DE000366		Data		DE001921	
Disegnato da		Data		Rev. n°		Rich. n°		Sostituito da		Data		Dis. n°	
PASTO' M.		07/08/13		03		371/2013		XXX/XXX XXXXXXXX		XX/XX/XX		129/028	
 s.p.a.		Denominazione				Tot. Rev. n°		cod.					
		GRUPPO CORPO RASCHIATUBO				000		81729850					
		RTC 160											