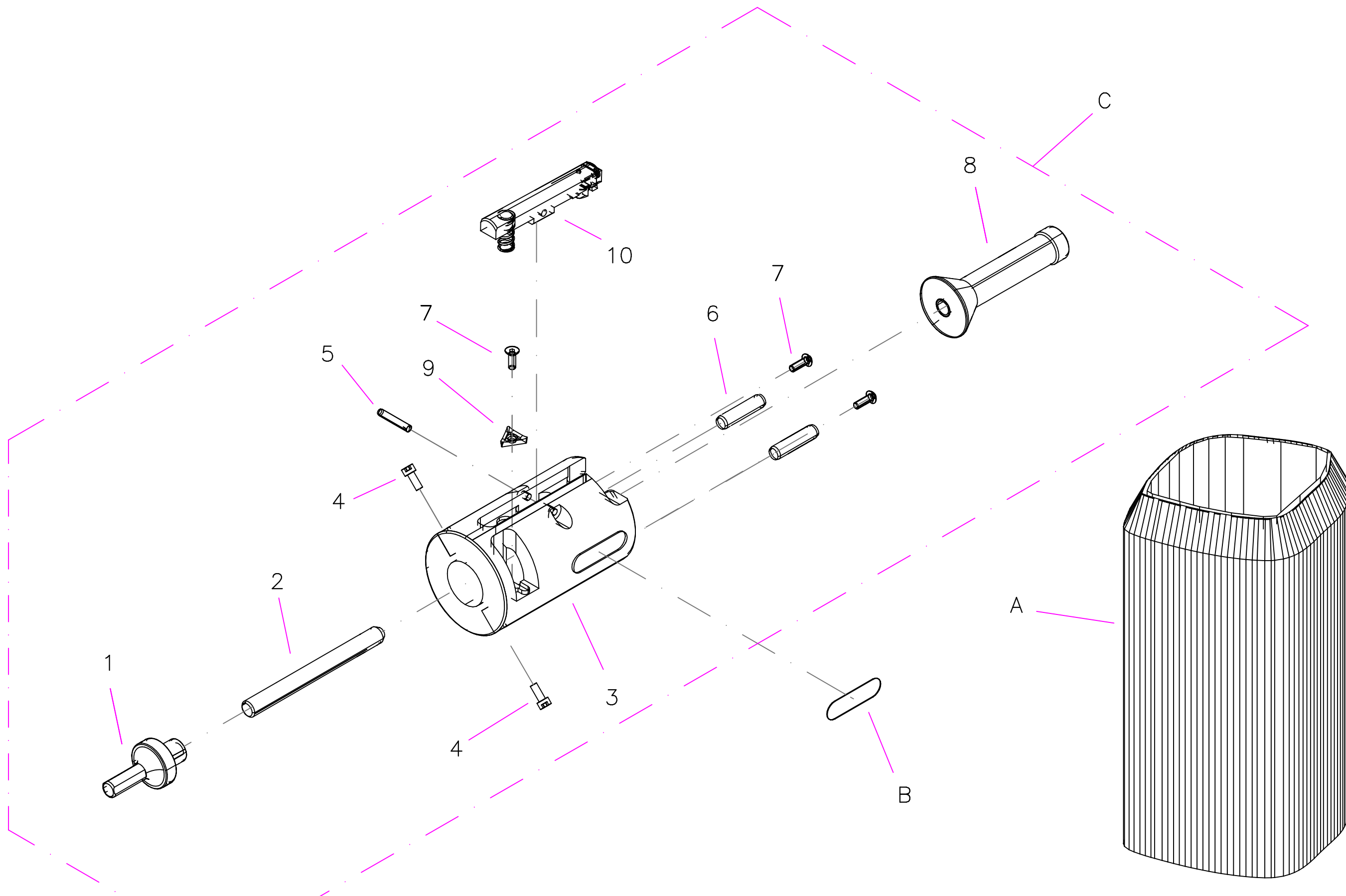



Il presente disegno e' di proprieta' della RITMO. La stessa si riserva di tutelare i propri diritti, punendo a norma di legge ogni comunicazione o riproduzione non autorizzata



Approvato		Data		Sostituito II XXX/XXX XXXXXXXX Rev.xx		Data XX/XX/XX		DE002284	
Disegnato da PASTO' M.	Data 08/07/15	Rev. n° 02	Rich. n° -	Sostituito da XXX/XXX XXXXXXXX Rev.xx		Data XX/XX/XX	Dis. n° 232/000.1 TAV.1/2		
 RITMO s.p.a. UFFICIO PRODOTTI		Denominazione ATTR. RASCHIATUBO TURBO 25				Tot.Rev.n° 000	cod. 99890016		

1

2

3

4

A

A

99890016 ATTR. RASCHIATUBO TURBO 25 (232/000.1) 1

B

B

n°	Codice	Descrizione	Qtà
A	33153730	ASTUCCIO RASCHIATUBO TURBO 25 NUPI	1
B	72729950	ETICHETTA ADESIVA NUPIGECO 41x11(232/045	1
C	99890051	ATTR. RASCH.TURBO 25 BASE (232/000.1)	1

C

C

99890051 ATTR. RASCH.TURBO 25 BASE (232/000.1)

D

D

n°	Codice	Descrizione	Qtà
1	71609941B	CODOLO M8 SINISTRO 20-25-32 (232/001)	1
2	79299950	VITE AVANZ. M8 SINISTRORSA (232/002)	1
3	71749960	CORPO TAZZA 25 (232/008)	1
4	40121002	VITE TCEI 8.8 M4x12 UNI5931-Zn	2
5	41441040	SPINA Fe 4x24 m6 UNIEN28734 tipoA	1
6	41442110	SPINA Fe 8x32 m6 UNIEN28734 tipoA	2
7	40300974	VITE TBEI 10.9 M4x8 ISO7380-Zn	3
8	71589950	CONO 25 M8 SX (232/007)	1
9	60000010	PLACCHETTA TCGT 16 T308 Al1	1
10	84559890	GR. LEVA GRILLETTO-PLACCH-PATTINO	1

E

E

Approvato		Data		Sostituisce il XXX/XXX XXXXXXXX Rev.xx		Data XX/XX/XX		DE002284	
Disegnato da PASTO' M.		Data 08/07/15		Rev. n° 02		Rich. n° -		Sostituito da XXX/XXX XXXXXXXX Rev.xx	
Data XX/XX/XX		Dia. n° 232/000.1 TAV.2/2		Tot.Rev.n° 000		cod. 99890016			
Denominazione ATTR. RASCHIATUBO TURBO 25				-					

1

2

3

4

Mod.XXXX