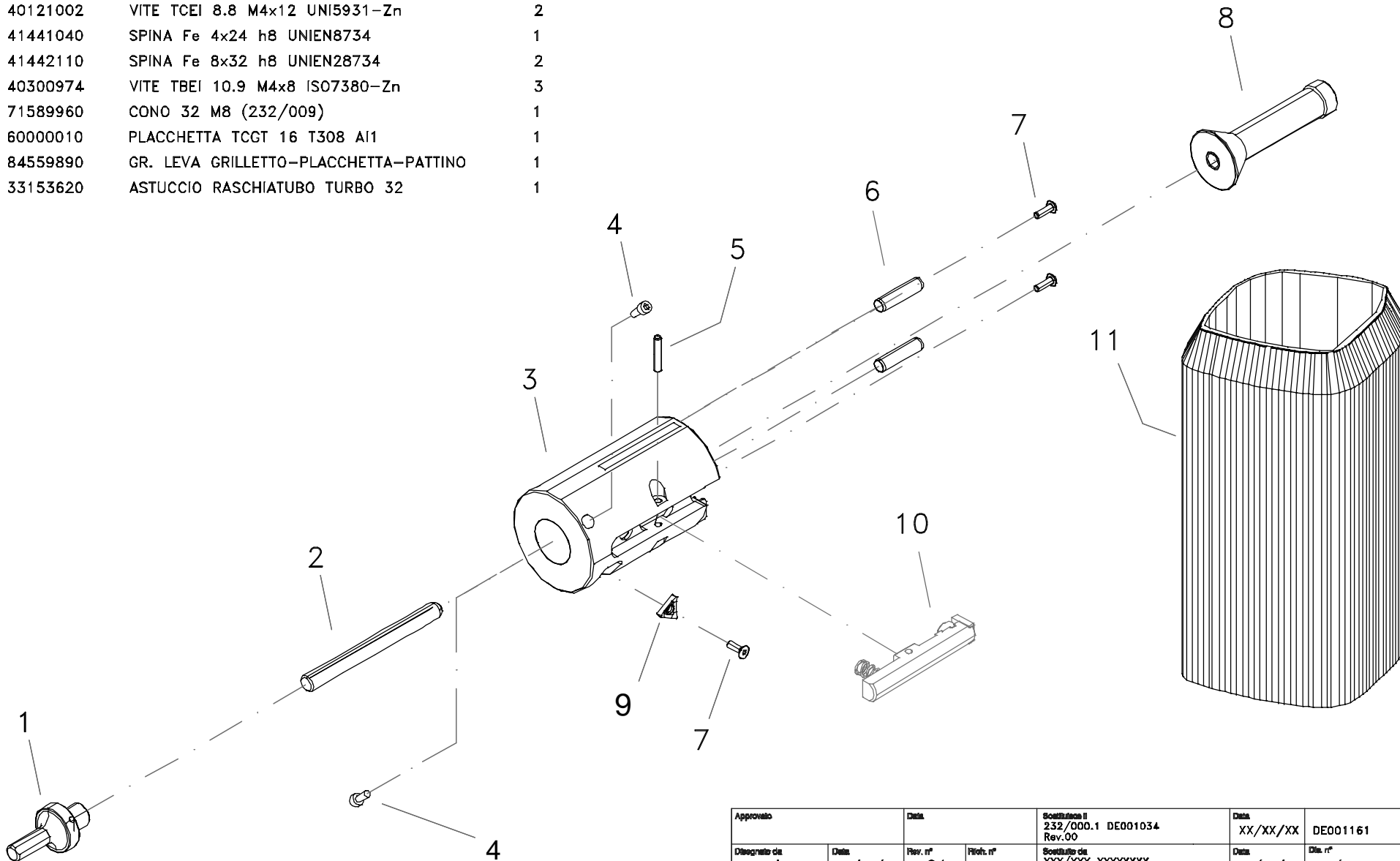


99890002 ATTR. RASCHIATUBO TURBO 32

n°	Cod.	Descrizione	Q.tà
1.	71609941B	CODOLO M8 SINISTRO 20-25-32 (232/001)	1
2.	79299950	VITE AVANZ. M8 SINISTRORSA (232/002)	1
3.	71749970	CORPO TAZZA 32 (232/010)	1
4.	40121002	VITE TCEI 8.8 M4x12 UNI5931-Zn	2
5.	41441040	SPINA Fe 4x24 h8 UNIEN8734	1
6.	41442110	SPINA Fe 8x32 h8 UNIEN28734	2
7.	40300974	VITE TBEI 10.9 M4x8 ISO7380-Zn	3
8.	71589960	CONO 32 M8 (232/009)	1
9.	60000010	PLACCHETTA TCGT 16 T308 Al1	1
10.	84559890	GR. LEVA GRILLETTO-PLACCHETTA-PATTINO	1
11.	33153620	ASTUCCIO RASCHIATUBO TURBO 32	1



Il presente disegno e' di proprieta' della RITMO. La stessa si riserva di tutelare i propri diritti, punendo a norma di legge ogni comunicazione o riproduzione non autorizzata.

Approvato Disegnato da PASTO* M.		Data 27/05/11	Rev. n° 01	Filott. n° -	Sostituisce il 232/000.1 DE001034 Rev.00	Data XX/XX/XX	Dis. n° 232/000.1
Denominazione ATTR. RASCHIATUBO TURBO 32					Sostituito da XXX/XXX XXXXXXXX Rev.xx	Tof. Rev. n° 000	Cod. 99890002