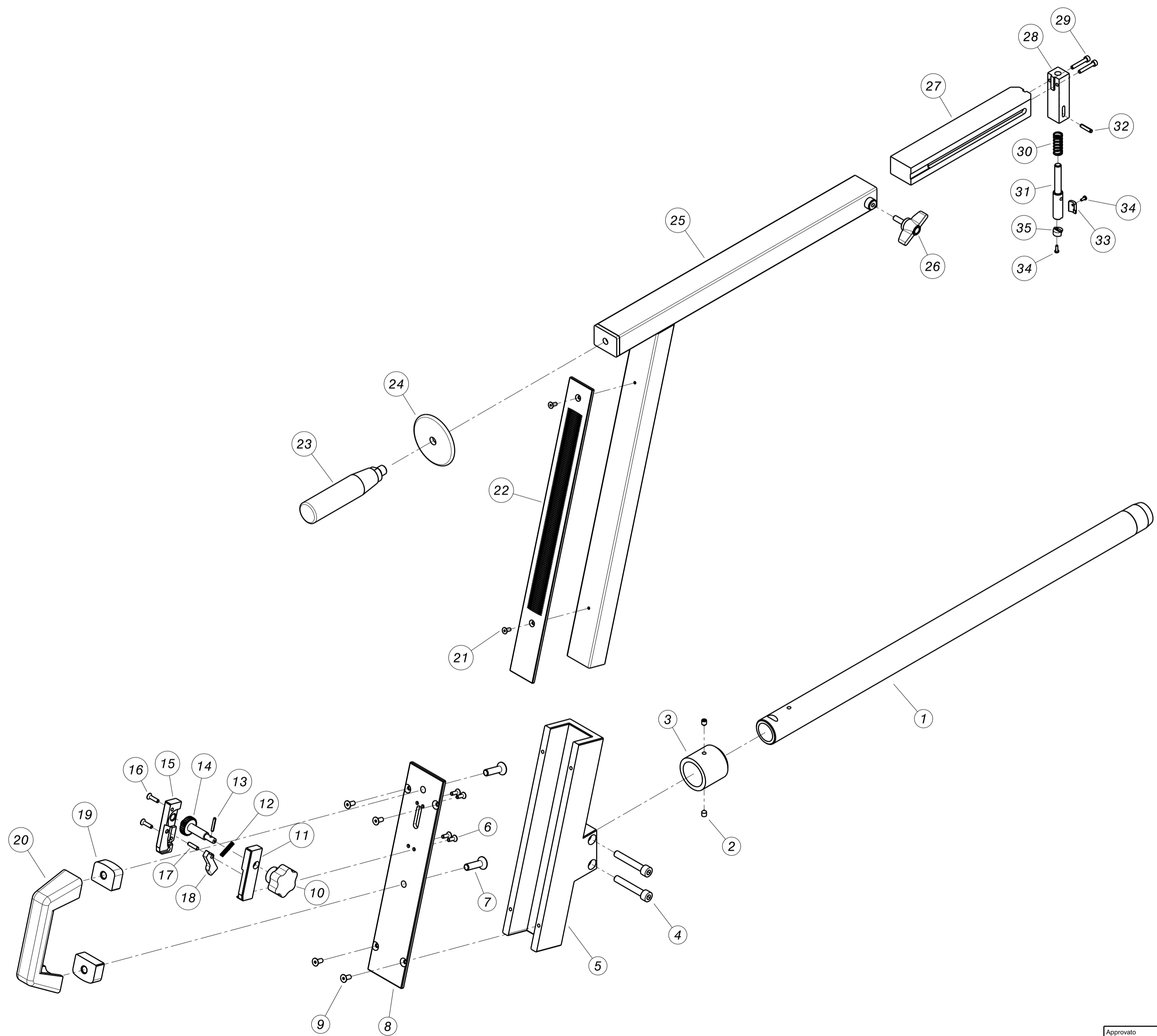


Il presente disegno e' di proprieta' della RITMO. La stessa si riserva di tutelare i propri diritti, punendo a norma di legge ogni comunicazione o riproduzione non autorizzata.



n°	Codice	Descrizione	Q. tà
1	79299921B	VITE MANOVRA (162/15)	1
2	40451593	VITE STEI 12.9 M6x8 UNI5927-Br	2
3	72239903B	DISTANZIALE VITE MANOVRA (162/15.1)	1
4	40122432	VITE TCEI 8.8 M8x50 UNI5931-Zn	2
5	78159913B	SUPPORTO GUIDA BRACCIO (162/27)	1
9	40241314	VITE TSPEI 10.9M5x12UNI5933-Zn	4
33	76259002A	PATTINO SUPPLEMENTARE (104/55)	1
34	40780482	VITE TCB 4.8 M2.5x6 UNI7687-Zn	2
35	76509020	PLACCH. d12x7 0.2mm SINT. (104/069)	2
-	81659901	GR.COPERCHIO SUPPORTO BR.UT.	
7	40242394	VITE TSPEI 10.9M8x30UNI5933-Zn	2
8	71659943B	COPERCHIO SUPPORTO BRACCIO (162/28)	1
9	40241314	VITE TSPEI 10.9M5x12UNI5933-Zn	4
10	79379500	VOLANTINO VB/40 MODIF.(102/12)	1
11	78159020	SUPPORTO RUOTA DENT.DX(104/42)	1
12	41851150	MOLLA De4.5x0.5x31 cod.D11240	1
13	41410980	SPINA ELAST. d3x18 UNI6873-Br	1
14	76469901B	PIGNONE Z30 m0.75 (162/29)	1
15	78159030	SUPPORTO RUOTA DENT.SX(104/41)	1
16	40241024	VITE TSPEI 10.9M4x16UNI5933-Zn	2
17	41431000	SPINA Fe 4x16 h8 UNIEN22338	1
18	76769012A	PULSANTE DI SGANCIO (104/34)	1
19	72239010	DISTANZIALE IMPUGNAT.(104/47)	2
20	32120200	MANIGLIA BUSS.OT MS/132 M8	1
-	80839901	GR.BRACCIO UTENSILE RTC 710	
21	40240994	VITE TSPEI 10.9M4x10UNI5933-Zn	2
22	71859910	CREMAGLIERA BRACCIO (162/33)	1
23	32091500	MANOPOLA MCG/29x115 M10	1
24	76659900	PROTEZIONE MANIGLIA (162/31)	1
25	70839900	BRACCIO (162/30)	1
26	32010220	GALLETTO FISSAGGIO GP/48 M6x20	1
27	76629903B	PROLUNGA PORTAUTENSILE (162/21)	1
28	78159040	SUPPORTO PORTAPLACCH.(104/45)	1
29	40121062	VITE TCEI 8.8 M4x25 UNI5931-Zn	2
30	75209020	MOLLA D11,5x1,25x28-6SP(104/32)	1
31	76559032A	PORTAPLACCHETTA TONDA (104/54)	1
32	41421500	SPINA SPIROL d4x18 UNI6875-Br	1

Approvato	Data	Sostituisce il	Data	Disegnato da	Data	Rev. n°	Rich. n°	Sostituito da	Data	Dis. n°
		162/000.2 Rev.01	05/07/07	PASTO' M.	17/02/12	02	-	XXX/XXX XXXXXXXX Rev.xx	XX/XX/XX	162/000.2
Ritmo S.p.A. UFFICIO PROGETTI									Denominazione GRUPPO BRACCIO UTENSILE RASCHIATUBO RTC 710	
									Codice 99050010	