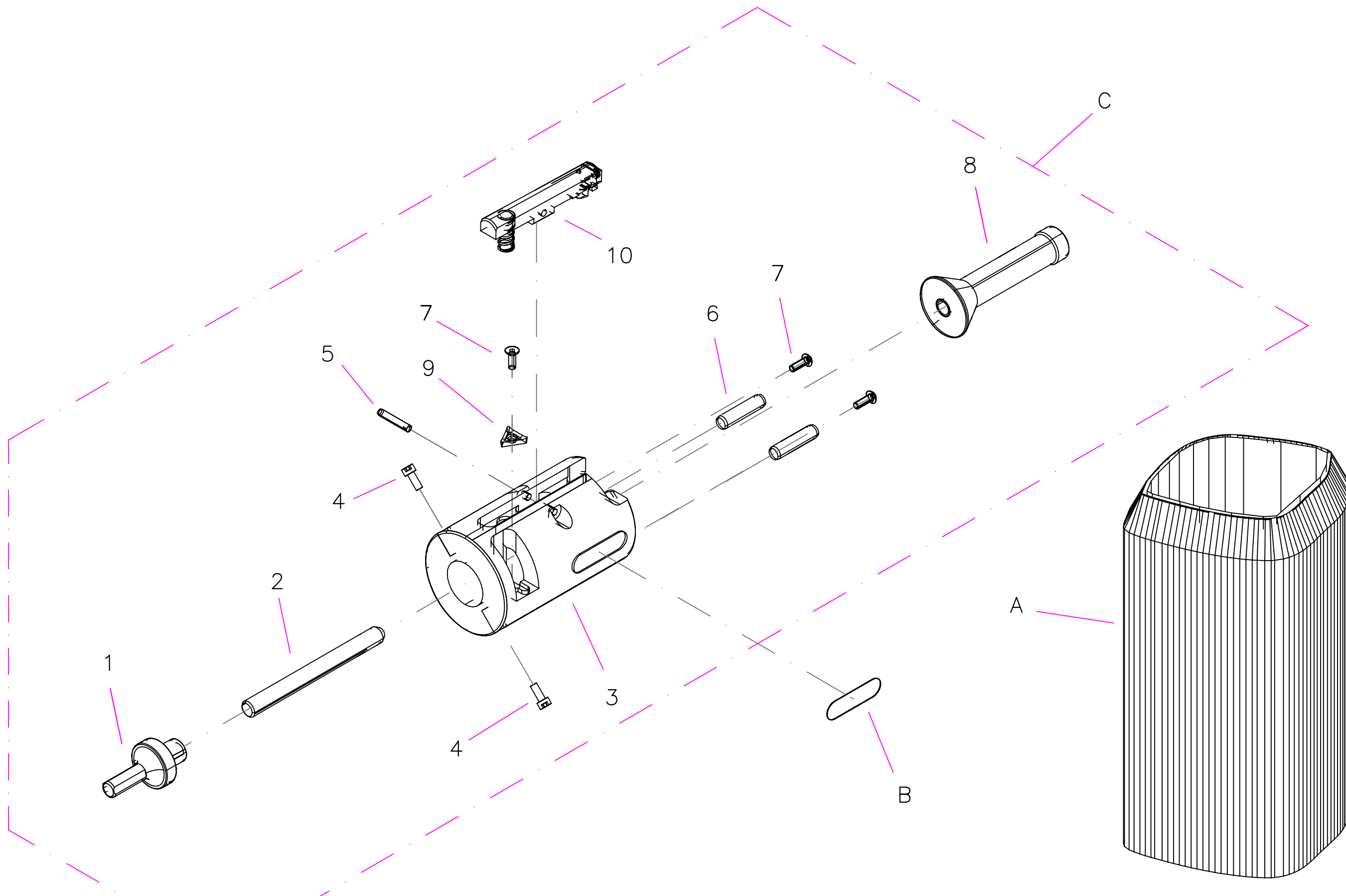



Il presente disegno e' di proprieta' della RITMO. La stessa si riserva di tutelare i propri diritti, punendo a norma di legge ogni comunicazione o riproduzione non autorizzata



Approvato		Data		Sostituisce II XXX/XXX XXXXXXXX Rev.01		Data XX/XX/XX		DE002282		
Disegnato da PASTO' M.	Data 08/07/15	Rev. n° 02	Rich. n° -	Sostituito da XXX/XXX XXXXXXXX Rev.xx		Data XX/XX/XX	Dis. n° 232/000.1 TAV.1/2			
				Denominazione ATTR. RASCHIATUBO TURBO 20			Tot.Rev.n° 000	cod. 99890015		

1

2

3

4

A

A

99890015 ATTR. RASCHIATUBO TURBO 20 (232/000.1) 1

n° Codice Descrizione Qtà

A 33153720 ASTUCCIO RASCHIATUBO TURBO 20 NUPI 1

B 72729950 ETICHETTA ADESIVA NUPIGECO 41x11(232/045) 1

C 99890050 ATTR. RASCH.TURBO 20 BASE (232/000.1) 1

B

B

C

C

99890050 ATTR. RASCH.TURBO 20 BASE (232/000.1) 1

n° Codice Descrizione Qtà

1 71609941B CODOLO M8 SINISTRO 20-25-32 (232/001) 1

2 79299950 VITE AVANZ. M8 SINISTRORSA (232/002) 1

3 71749950 CORPO TAZZA 20 (232/006) 1

4 40121002 VITE TCEI 8.8 M4x12 UNI5931-Zn 2

5 41441040 SPINA Fe 4x24 m6 UNIEN28734 tipoA 1

6 41442110 SPINA Fe 8x32 m6 UNIEN28734 tipoA 2

7 40300974 VITE TBEI 10.9 M4x8 ISO7380-Zn 3

8 71589930 CONO 20 M8 SX (232/005) 1

9 60000010 PLACCHETTA TCGT 16 T308 Al1 1

10 84559890 GR. LEVA GRILLETTO-PLACCH-PATTINO 1

D

D

E

Il presente disegno e' di propriet  della RITMO. La stessa si riserva di tutelare i propri diritti, punendo a norma di legge ogni comunicazione o riproduzione non autorizzata

Approvato		Data		Sostituisce il XXX/XXX XXXXXXXX Rev.xx		Data XX/XX/XX		DE002282	
Disegnato da PASTO' M.		Data 08/07/15		Rev. n° 02		Rich. n° -		Sostituito da XXX/XXX XXXXXXXX Rev.xx	
Data XX/XX/XX		Dia. n° 232/000.1 TAV.2/2		Tot.Rev.n° 000		cod. 99890015			
Denominazione ATTR. RASCHIATUBO TURBO 20		-							

1

2

3

4 Mod.XXXX

F