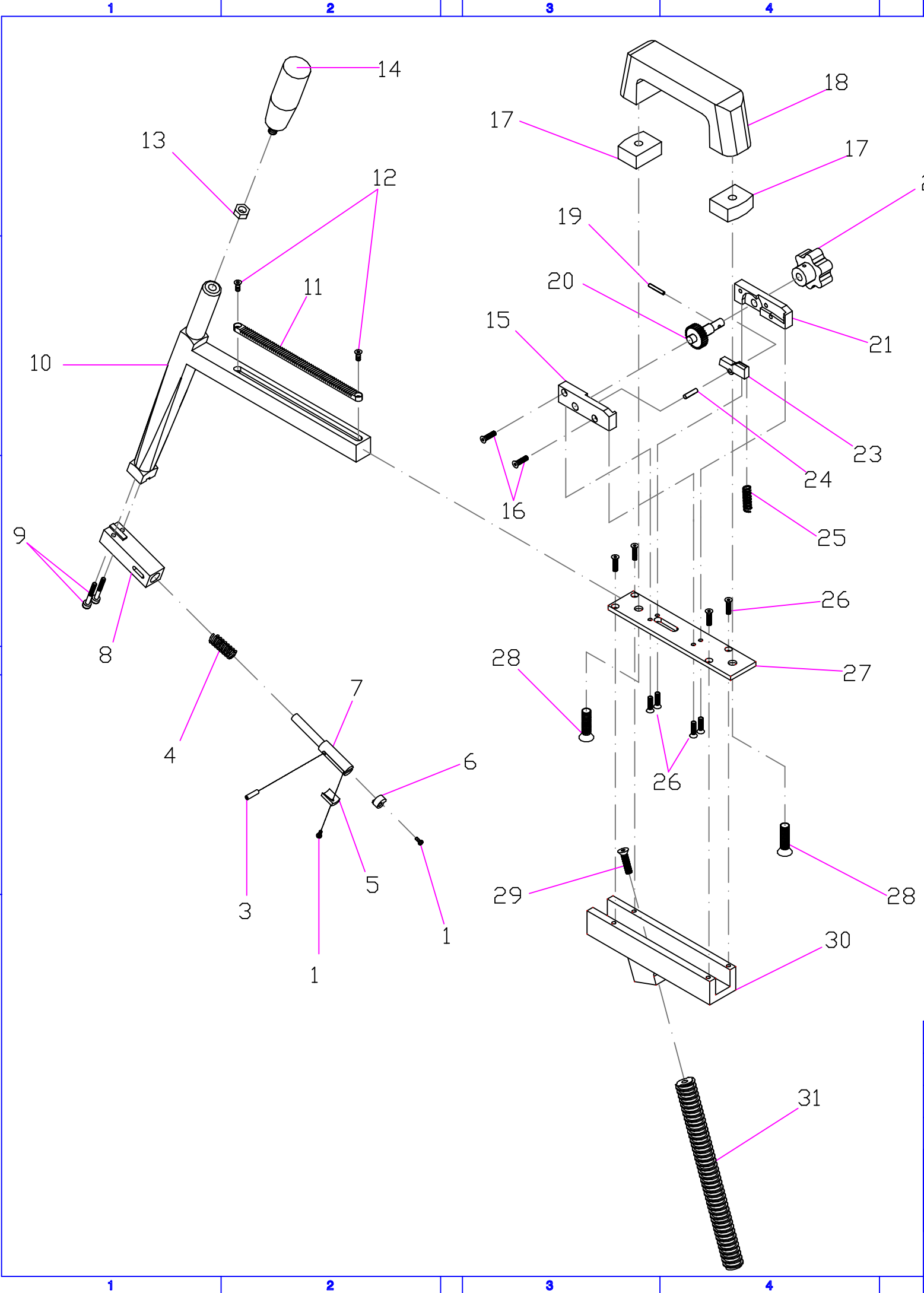


Il presente disegno e' di proprieta' della RITMO. La stessa si riserva di tutelare i propri diritti, punendo a norma di legge ogni comunicazione o riproduzione non autorizzata



COMPONENTI VARI		
n°	Cod.	Descrizione
1	40780482	VITE TCB 4.8 M2.5x6 UNI 7687-Zn
5	76259002A	PATTINO SUPPLEMENTARE
6	76509020	PLACCHETTA d12x7 0.2mm SINT. (104/069)
- 80839000 GRUPPO BRACCIO UTENSILE		
n°	Cod.	Descrizione
3	41421500	SPINA SPIROL d4x18UNI 6875-Br
4	75209020	MOLLA d11.5x1.25x28 6 SPIRE
7	76559032A	PORTAPLACCHETTA
8	78159040	SUPPORTO PORTAPLACCHETTA
9	40121062	VITE TCEI 8.8 M4x25 UNI 5931-Zn
10	70839040	BRACCIO PRINCIPALE
11	71859000	CREMAGLIERA m0.75x174
12	40241004	VITE TSPEI 10.9M4x12UNI5933-Zn
13	41002082	DADO 6S M8 UNI 5588-Zn
14	32090090	MANOPOLA MGE/28x88 M8
- 81659000 GRUPPO COPERCHIO SUPPORTO BRACCIO UTENSILEn*		
n°	Cod.	Descrizione
15	78159030	SUPPORTO RUOTA DENTATA Sx
16	40241024	VITE TSPEI 10.9 M4x16 UNI 5933-Zn ù
17	72239010	DISTANZIALE IMPUGNATURA
18	32120200	MANIGLIA BUSSOLE OTTONE MS/132-M8
19	41410990	SPINA ELASTICA d3x20 UNI 6873-Br
20	76469002A	PIGNONE Z30 m0.75
21	78159020	SUPPORTO RUOTA DENTATA Dx
22	79379500	VOLANTINO VB/40 MODIFICATO
23	76769012A	PULSANTE DI SGANCIO
24	41431000	SPINA Fe 4x16 h8 UNIEN 22338
25	41851150	MOLLA De 4.5x0.5x31 cod. D11240
26	40301004	VITE TBEI 10.9 M4x12 ISO7380-Zn
27	71659004A	COPERCHIO SUPP.BR.UT.(104/040)
28	40242394	VITE TSPEI 10.9 M8x30 UNI5933-Zn
- 88179035 GRUPPO SUPPORTO GUIDA BRACCIO UTENSILE		
n°	Cod.	Descrizione
26	40241004	VITE TSPEI 10.9 M4x12 UNI 5933-Zn
29	40241684	VITE TSPEI 10.9 M6x25 UNI 5933-Zn
30	78159050	SUPPORTO GUIDA BR.UT. (104/046)
31	79299030	VITE TPF 20x3x245

CODICE		DESCRIZIONE			
81659000		GRUPPO COPERCHIO SUPPORTO BRACCIO UTENSILE			
80839000		GRUPPO BRACCIO UTENSILE			
88179035		GRUPPO SUPPORTO GUIDA BRACCIO UTENSILE			
Approvato		Data	Sostituisce il 104/058 Rev.01		DE000352
Disegnato da PASTO' M.		Data 12/06/13	Rev. n° 02	Rich. n° 253/2013	Sostituito da XXX/XXX XXXXXXXX Rev.xx
					DE001876
					XX/XX/XX
					104/058
					VEDI TAB.
					000
					cod.

