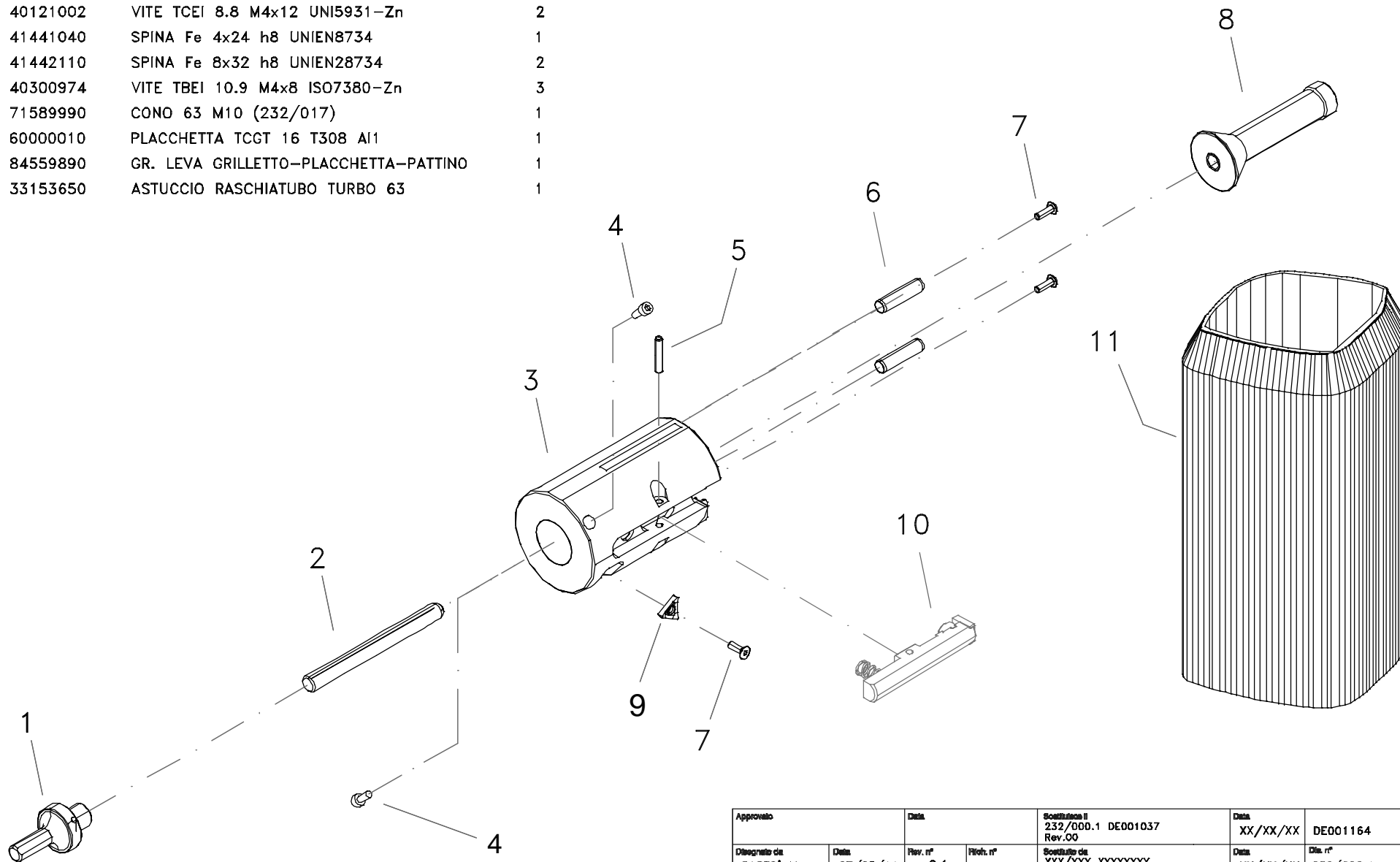



99890005 ATTR. RASCHIATUBO TURBO 63

n°	Cod.	Descrizione	Q.tà
1.	71609951B	CODOLO M10 SINISTRO 40-50-63 (232/011)	1
2.	79299960	VITE AVANZ. M10 SINISTRORSA (232/012)	1
3.	71729940	CORPO TAZZA 63 (232/018)	1
4.	40121002	VITE TCEI 8.8 M4x12 UNI5931-Zn	2
5.	41441040	SPINA Fe 4x24 h8 UNIEN8734	1
6.	41442110	SPINA Fe 8x32 h8 UNIEN28734	2
7.	40300974	VITE TBEI 10.9 M4x8 ISO7380-Zn	3
8.	71589990	CONO 63 M10 (232/017)	1
9.	60000010	PLACCHETTA TCGT 16 T308 Al1	1
10.	84559890	GR. LEVA GRILLETTO-PLACCHETTA-PATTINO	1
11.	33153650	ASTUCCIO RASCHIATUBO TURBO 63	1



Il presente disegno e' di proprieta' della RITMO. La stessa si riserva di tutelare i propri diritti, punendo a norma di legge ogni comunicazione o riproduzione non autorizzata.

Approvato		Data		Sostituisce il 232/000.1 DE001037 Rev.00		Data		DE001164			
Disegnato da PASTO' M.		Data 27/05/11		Rev. n° 01		Filo. n° -		Sostituito da XXX/XXX XXXXXXXX Rev.xx			
 S.p.A.				Denominazione ATTR. RASCHIATUBO TURBO 63				Tot.Rev.n° 000		Cod. 99890005	