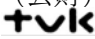


## 平成28年度 第45回 関東中学校ハンドボール大会要項

- 1 目的 関東中学校体育大会は、中学校教育の一環として生徒に広くスポーツ実践の機会を与え、体力・技能の向上と、スポーツ精神の高揚を図り、心身ともに健康な生徒を育成する。また、スポーツの交流を通じて各都県間の親睦を図り、生涯スポーツの基礎づくりに寄与する。
- 2 主催 関東中学校体育連盟 神奈川県教育委員会 藤沢市教育委員会  
関東ハンドボール協会 神奈川県ハンドボール協会
- 3 主管 神奈川県中学校体育連盟
- 4 後援 神奈川県公立中学校長会 (公財)神奈川県体育協会 藤沢市体育協会  
神奈川新聞社 
- 5 期日 平成28年 8月8日(月)・9日(火)・10日(水)
- 6 会場 神奈川県立体育センター 〒251-0871 藤沢市善行7-1-2
- 7 参加資格 (1) 学校教育法で定めた各都県の中学生で都県中学校体育連盟の学校に在学し、保護者の同意を得て所属校長が出場を許可した選手で、当該競技要項により関東中学校体育大会の参加資格を得た者とする。  
(2) 夏季大会に限り、同一年度の参加は全競技一人1回とする。  
(3) 合同チームの大会参加については、「関東中学校体育大会合同チーム参加規定」により、参加を認める。  
(4) 「参加資格の特例」  
①学校教育法第134条の各種学校に在学し、都県中学校体育連盟の予選大会に参加し、関東中学校体育大会への参加資格を得た者。  
②参加を希望する学校は、以下の条件を具備すること。  
ア) 関東大会参加を認める条件  
・関東中学校体育連盟の目的及び永年にわたる活動を理解し、それを尊重すること。  
・参加を希望する学校にあたっては、学齢・修業年限が中学校と一致していること。また、連携校との生徒による混成は認めない。  
・各学校にあたっては、部活動が教育活動の一環として日常継続的に責任ある顧問教員のもとに適切におこなわれており、運営が適切であること。  
イ) 関東大会に参加した場合に守るべき条件  
・関東中学校体育連盟大会要項並びに規則を遵守するとともに、大会の円滑な運営に協力すること。  
・大会参加にあつては、責任ある教員が引率するとともに、万一の事故の発生に備え、傷害保険等に加入するなど万全の対策を立てておくこと。  
・大会に参加する経費は当該校が負担すること。  
(5) 各都県参加チームは以下の表の通りとする。
- | 各都県参加チーム数 |         |         |          |
|-----------|---------|---------|----------|
| 茨城男2、女2   | 東京男2、女2 | 栃木男2、女2 | 千葉男2、女2  |
| 山梨男2、女2   | 群馬男2、女2 | 埼玉男2、女2 | 神奈川男2、女2 |
- 8 監督・引率 参加生徒の監督・引率は出場校の校長・教員とする。
- 9 種別及び参加人数 (1) 男子の部・女子の部  
(2) 1チームの編成は、監督1名、役員3名、選手15名以内であること。  
(15名の参加を認める。)
- 10 競技規則 平成28年度日本ハンドボール協会競技規則による。  
(1) 競技時間 25分-10分-25分(同点の場合は、7mTCで勝敗を決定する。)  
(2) 使用球 日本ハンドボール協会検定球(2号)とする。  
(3) 競技方法 トーナメント方式とする。
- 11 表彰 (1) 優勝チームに関東ハンドボール協会杯(1年間保有)を与える。  
(2) 優勝及び2・3位のチームには関東中学校体育連盟の表彰状とメダルを授与する。

## 12 日程・諸会議

都県競技委員長会議	平成28年8月8日(月)	9:00~9:30	神奈川県立体育センター
審判会議	平成28年8月8日(月)	9:35~10:05	神奈川県立体育センター
代表者会議	平成28年8月8日(月)	10:10~10:40	神奈川県立体育センター
開会式	平成28年8月8日(月)	11:00~11:30	神奈川県立体育センター
競技日	平成28年8月8日(月)	13:30~18:15	神奈川県立体育センター
競技日	平成28年8月9日(火)	9:00~18:45	神奈川県立体育センター
競技日	平成28年8月10日(水)	9:00~16:45	神奈川県立体育センター
閉会式	平成28年8月10日(水)	17:00~17:30	神奈川県立体育センター

## 13 参加申込 所定の用紙に必要事項を記入し、期日までに下記に申し込むこと。

- (1) 提出書類 参加申込書(様式3) 関東・全国大会用各1部(公印のあるもの)  
参加申込書(データ)
- (2) 申込締切 平成28年8月2日(火) 14時組み合わせ会議まで
- (3) 申込先 〒214-0021 神奈川県川崎市多摩区宿河原4-1-1  
川崎市立稲田中学校内  
第45回関東中学校ハンドボール大会実行委員会事務局  
相原 耕輔 宛  
TEL 044-911-4224  
FAX 044-911-8169  
e-mail KES30295@to.keins.city.kawasaki.jp
- (4) 参加料 2,000円(参加選手一人につき)は、大会実行委員長口座に振り込みで納付する。

金融機関名	横浜銀行 保土ヶ谷支店
口座番号	普通 6110915
口座名	第45回関東中学校ハンドボール大会実行委員会 委員長 佐藤 直博

## 14 組合せ 平成28年8月 2日(火)に都県代表者が抽選を行う。

15 付記 男女とも3位のチームは代表決定戦を行う。  
代表権を得た上位3チームは、第45回全国中学校ハンドボール大会へ、関東ブロック代表として出場する。(同一都県から2チームの出場を認める。)

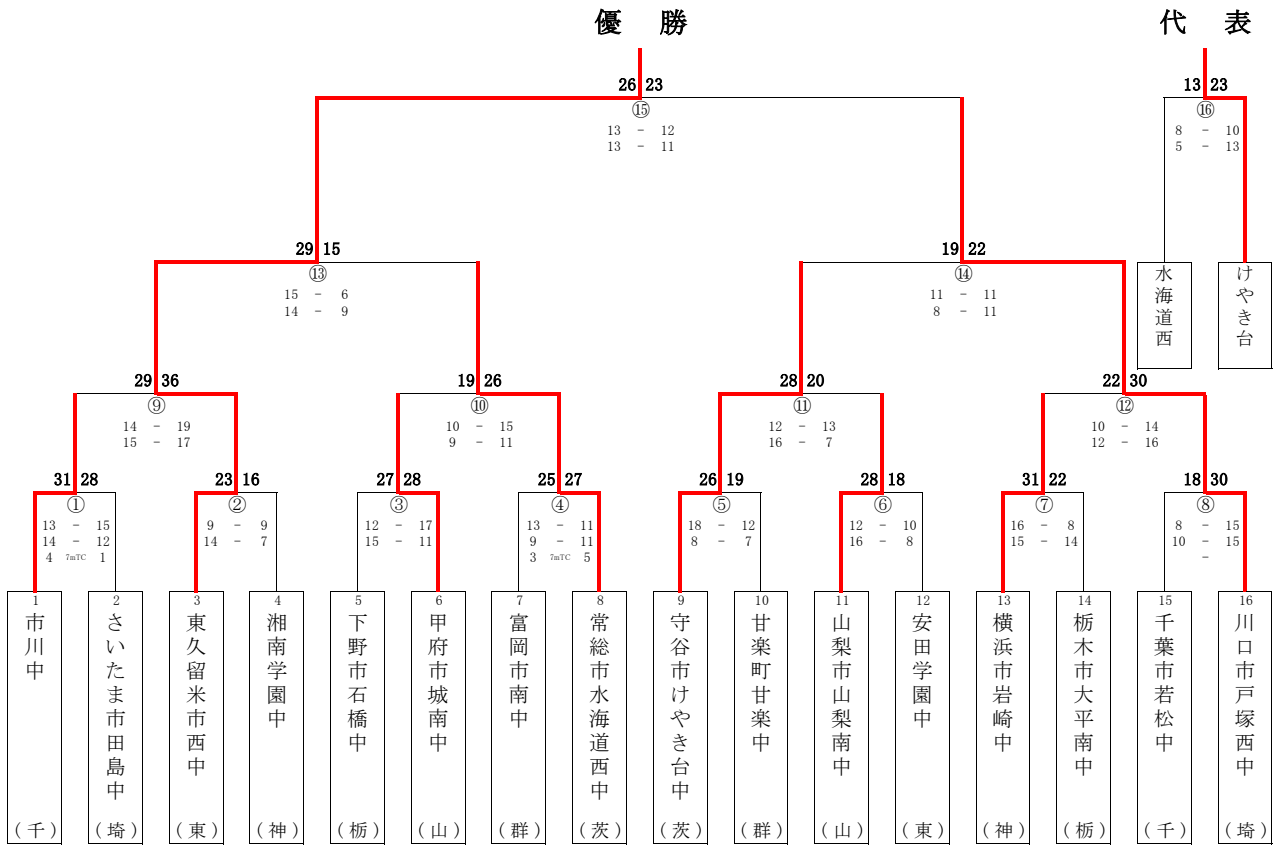
## 16 宿泊 別紙宿泊要項により、関東中学校ハンドボール大会神奈川県実行委員会が斡旋するので、必ず実行委員会を通じて宿泊すること。

## 17 その他

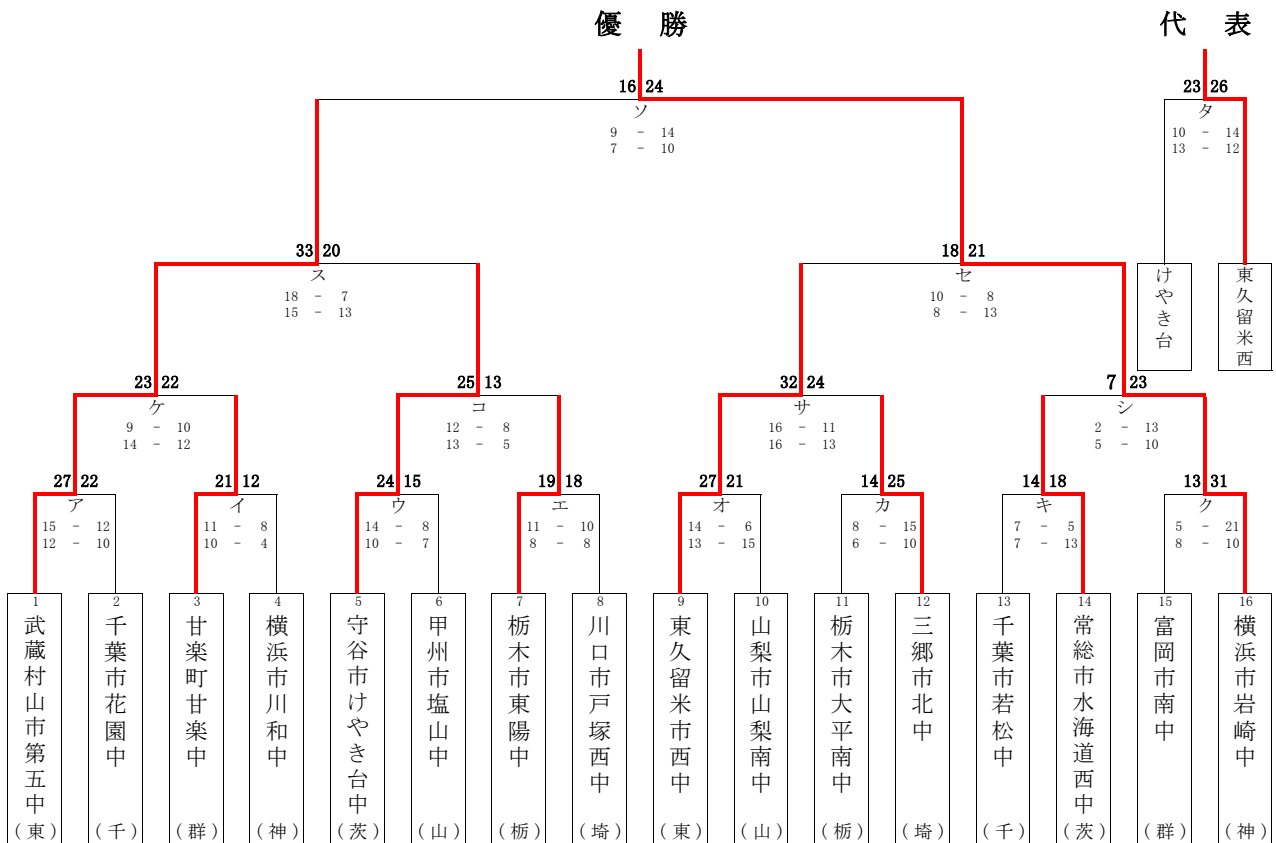
- (1) 出場チームは、必ず引率責任者(出場校の教員)によって引率すること。
- (2) 引率責任者は、選手全ての行動に対して責任を負うものとし、選手は中学生としての本分を忘れてはならない。
- (3) 外部指導者については、全国中学校大会に準じて1名までとする。  
(他中学校の教職員は外部コーチとは認められない。)
- (4) ユニフォームは、濃淡のはっきりとした、区別のできるものを2着用意すること。背番号は、大会申込書と一致すること。  
(GKは色違いを3着用意することが望ましい。)
- (5) メンバー変更は、8月8日(月)の代表者会議までとし、変更用紙は事前に配布する。
- (6) 応援マナーを守り、常識ある応援であること。特にラップ等の使用については部長・監督が指導すること。なお、競技施設を叩いての応援は禁止する。
- (7) 体育館での両面テープ以外の使用は不可とする。  
(コールドスプレーは、可とする。)
- (8) フロアでの水分補給は、所定の場所とする。なお、フロアに水がこぼれないような容器に入れること。
- (9) 開会式・閉会式への参加は、ユニフォームを着用すること。開会式へは全チーム全選手、閉会式には3位までのチームが参加すること。
- (10) 大会期間中のケガ・疾病については、応急処置等のみ行う。なお、参加者は健康保険証を持参すること。
- (11) 本大会期間中における参加者の傷害等は、学校教育内活動であるので、「独立行政法人日本スポーツ振興センター法」の適用となる。

# 大会勝ち上がり表

## 【男子の部】



## 【女子の部】



# 結果

8月8日(月)

時間/会場	メインフロア Aコート				メインフロア Bコート							
13:30 ~	ア	武蔵村山五 東京	27	$\begin{matrix} 15 & - & 12 \\ 12 & - & 10 \end{matrix}$	22	花園 千葉	イ	甘楽 群馬	21	$\begin{matrix} 11 & - & 8 \\ 10 & - & 4 \end{matrix}$	12	川和 神奈川
14:45 ~	ウ	けやき台 茨城	24	$\begin{matrix} 14 & - & 8 \\ 10 & - & 7 \end{matrix}$	15	塩山 山梨	エ	東陽 栃木	19	$\begin{matrix} 11 & - & 10 \\ 8 & - & 8 \end{matrix}$	18	戸塚西 埼玉
16:00 ~	オ	東久留米西 東京	27	$\begin{matrix} 14 & - & 6 \\ 13 & - & 15 \end{matrix}$	21	山梨南 山梨	カ	大平南 栃木	14	$\begin{matrix} 8 & - & 15 \\ 6 & - & 10 \end{matrix}$	25	三郷北 埼玉
17:15 ~	キ	若松 千葉	14	$\begin{matrix} 7 & - & 5 \\ 7 & - & 13 \end{matrix}$	18	水海道西 茨城	ク	富岡南 群馬	13	$\begin{matrix} 5 & - & 21 \\ 8 & - & 10 \end{matrix}$	31	岩崎 神奈川

8月9日(火)

時間/会場	メインフロア Aコート				メインフロア Bコート							
9:00 ~	①	市川 千葉	31	$\begin{matrix} 13 & - & 15 \\ 14 & - & 12 \\ 4 & 7mTC & 1 \end{matrix}$	28	田島 埼玉	②	東久留米西 東京	23	$\begin{matrix} 9 & - & 9 \\ 14 & - & 7 \end{matrix}$	16	湘南学園 神奈川
10:15 ~	③	石橋 栃木	27	$\begin{matrix} 12 & - & 17 \\ 15 & - & 11 \end{matrix}$	28	城南 山梨	④	富岡南 群馬	25	$\begin{matrix} 13 & - & 11 \\ 9 & - & 11 \\ 3 & 7mTC & 5 \end{matrix}$	27	水海道西 茨城
11:30 ~	⑦	岩崎 神奈川	31	$\begin{matrix} 16 & - & 8 \\ 15 & - & 14 \end{matrix}$	22	大平南 栃木	⑧	若松 千葉	18	$\begin{matrix} 8 & - & 15 \\ 10 & - & 15 \end{matrix}$	30	戸塚西 埼玉
12:45 ~	⑤	けやき台 茨城	26	$\begin{matrix} 18 & - & 12 \\ 8 & - & 7 \end{matrix}$	19	甘楽 群馬	⑥	山梨南 山梨	28	$\begin{matrix} 12 & - & 10 \\ 16 & - & 8 \end{matrix}$	18	安田学園 東京
14:00 ~	ケ	武蔵村山五 東京	23	$\begin{matrix} 9 & - & 10 \\ 14 & - & 12 \end{matrix}$	22	甘楽 群馬	コ	けやき台 茨城	25	$\begin{matrix} 12 & - & 8 \\ 13 & - & 5 \end{matrix}$	13	東陽 栃木
15:15 ~	サ	東久留米西 東京	32	$\begin{matrix} 16 & - & 11 \\ 16 & - & 13 \end{matrix}$	24	三郷北 埼玉	シ	水海道西 茨城	7	$\begin{matrix} 2 & - & 13 \\ 5 & - & 10 \end{matrix}$	23	岩崎 神奈川
16:30 ~	⑨	市川 千葉	29	$\begin{matrix} 14 & - & 19 \\ 15 & - & 17 \end{matrix}$	36	東久留米西 東京	⑩	城南 山梨	19	$\begin{matrix} 10 & - & 15 \\ 9 & - & 11 \end{matrix}$	26	水海道西 茨城
17:45 ~	⑪	けやき台 茨城	28	$\begin{matrix} 12 & - & 13 \\ 16 & - & 7 \end{matrix}$	20	山梨南 山梨	⑫	岩崎 神奈川	22	$\begin{matrix} 10 & - & 14 \\ 12 & - & 16 \end{matrix}$	30	戸塚西 埼玉

8月10日(水)

時間/会場	メインフロア Aコート				メインフロア Bコート							
9:00 ~	ス	武蔵村山五 東京	33	$\begin{matrix} 18 & - & 7 \\ 15 & - & 13 \end{matrix}$	20	けやき台 茨城	セ	東久留米西 東京	18	$\begin{matrix} 10 & - & 8 \\ 8 & - & 13 \end{matrix}$	21	岩崎 神奈川
10:15 ~	⑬	東久留米西 東京	29	$\begin{matrix} 15 & - & 6 \\ 14 & - & 9 \end{matrix}$	15	水海道西 茨城	⑭	けやき台 茨城	19	$\begin{matrix} 11 & - & 11 \\ 8 & - & 11 \end{matrix}$	22	戸塚西 埼玉
メインフロア センターコート												
女子代表決定戦												
12:00 ~	タ	けやき台 茨城	23	$\begin{matrix} 10 & - & 14 \\ 13 & - & 12 \end{matrix}$	26	東久留米西 東京	第45回関東中学校ハンドボール大会 神奈川大会 競技結果 男子 女子 優勝 東久留米市立西中学校 横浜市立岩崎中学校 準優勝 川口市立戸塚西中学校 武蔵村山市立第五中学校 第3位 守谷市立けやき台中学校 東久留米市立西中学校 以上 全国大会 関東ブロック代表 第3位 常総市立水海道西中学校 守谷市立けやき台中学校					
男子代表決定戦												
13:15 ~	⑯	水海道西 茨城	13	$\begin{matrix} 8 & - & 10 \\ 5 & - & 13 \end{matrix}$	23	けやき台 茨城						
女子決勝戦												
14:30 ~	ソ	武蔵村山五 東京	16	$\begin{matrix} 9 & - & 14 \\ 7 & - & 10 \end{matrix}$	24	岩崎 神奈川						
男子決勝戦												
15:45 ~	⑰	東久留米西 東京	26	$\begin{matrix} 13 & - & 12 \\ 13 & - & 11 \end{matrix}$	23	戸塚西 埼玉						
17:00 ~	閉 会 式											