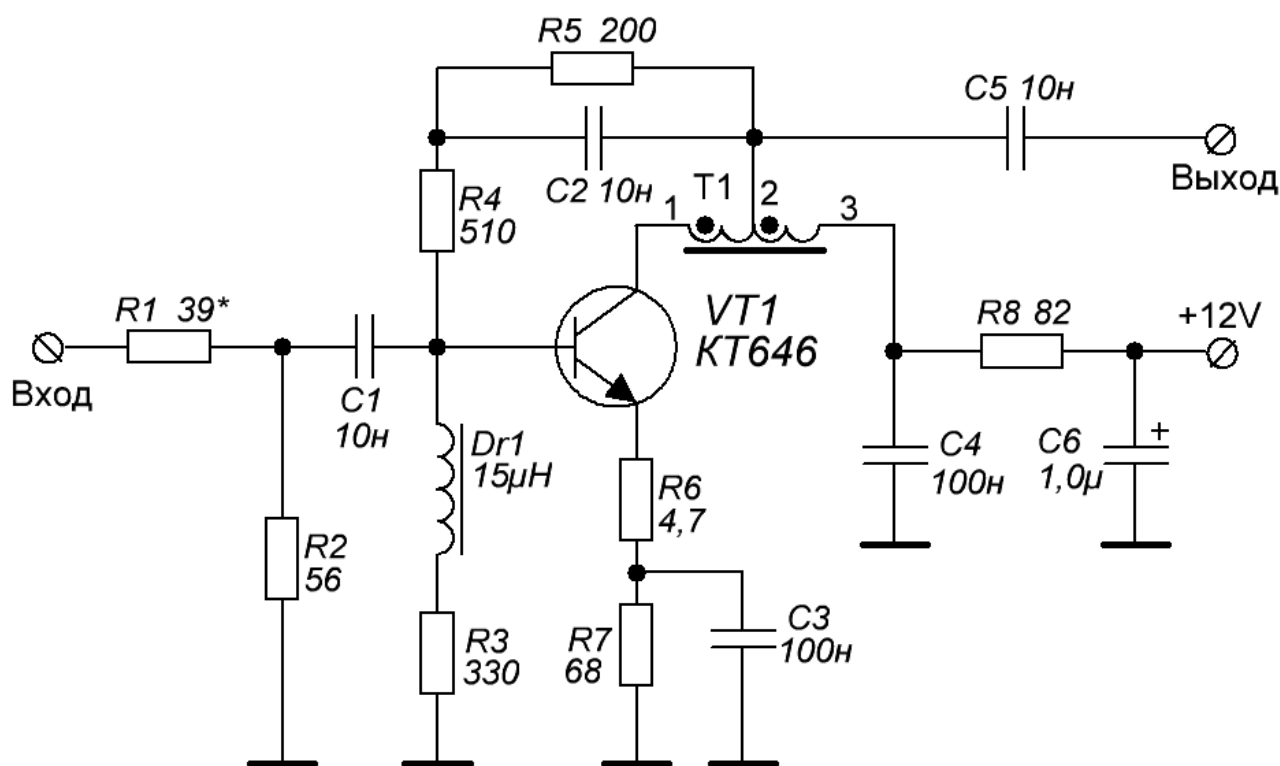


Усилитель генератора плавного диапазона (ГПД).

Схема усилителя ГПД



Широкополосный трансформатор Т1 выполняется на ферритовом кольце 600нн - 1000нн К10х6х5 (К10х6х3), проводом ПЭЛШО 0,25 – 0,35 мм, число витков 2х5. Намотка в два скрученных провода.

Трансформатор Т1

