



FLAT NANO

The Desktop Plant Lighting

產品說明書 MANUAL

CONTENTS

- English
- 中文
- Español
- العربية
- Bahasa Indonesia
- 日本語
- Deutsch
- Français
- ไทย
- Polski

SAFETY INSTRUCTIONS

READ AND FOLLOW ALL SAFETY INSTRUCTIONS

- FLAT NANO features a two-stage touch-sensitive switch. Long press to turn on/off, and short press for the dimmer option (increments of 100%-75%-50%-25%-100%)
- This LED fixture will gradually ramp up and down within 10 seconds in order to not shock tank inhabitants.
- Adjustable in angle and height.
- FLAT NANO will memorize its previous brightness before turning on.
- This LED fixture cannot work underwater, please avoid it contact with water.
- If the fixture accidentally submerges into water, DO NOT reach for it! First unplug it and then retrieve it. If electrical components of the fixture comes in contact with water or moisture, unplug the appliance immediately. DO NOT try to repair it; the equipment should be returned to an authorized service facility for service or discard this product.
- Do not over-rotate the light after completed installation, which may cause damage to the internal wires.
- Do not disassemble or modify this product. It may cause a fire product, electric shock or malfunction.
- This product is an aquarium lighting/plant lighting. Do not use this product for other purposes.
- Heat sinks dissipation is located on the above of the product, the average temperature is at 50°C-60°C. Be aware when touching.
- Do not cover or wrap this product with flammable materials such as paper or cloth.
- This product is for indoor use only, and please keep the lamp dry.

SPECIFICATIONS

Product name	FLAT NANO Stand
Size	L24 x W23 x H22.5 - 36 (cm)
Weight	1220g
Color temperature	7000K
Luminous flux	1300lm
Input voltage	100-240VAC, 50/60Hz
LED lifetime	50,000hr
Power consumption	15W
Number of LED	60 units
Beam angle	110°
IP	IP54
Operating temperature	0-40°C

Design & made in Taiwan, by ONF.

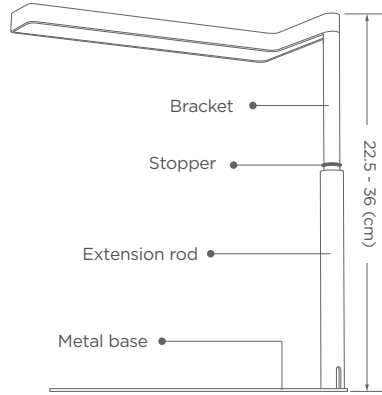
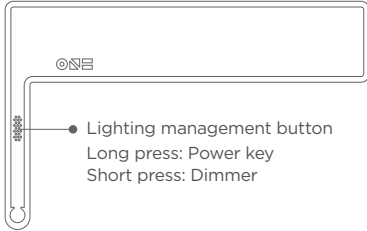
WARRANTY

ONF (hereinafter referred to as "the company") guarantees that product has within one year from the date of purchase. After inspection and approval by the company, the company provides free maintenance services. Overseas customers are responsible for returning shipping costs. (Do not include any livestock or plant warranty, warranty only for this product)

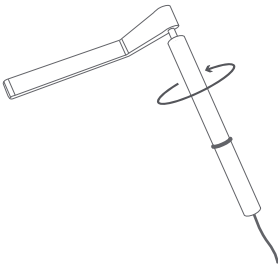
This product warranty does not apply to damage resulting from accident, misuse, abuse, lack of reasonable care, failure to follow installation instruction, use of the product with nonstandard electrical service, or any other defects in material workmanship.

More information please email to : support@onf.com.tw

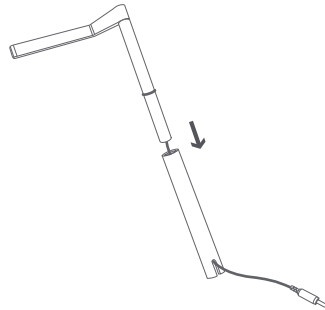
NAME OF PRODUCT PARTS



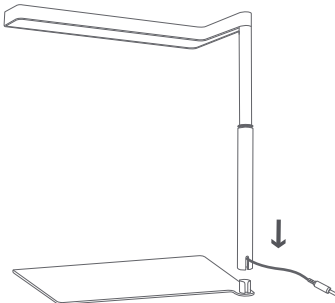
OPERATING INSTRUCTIONS



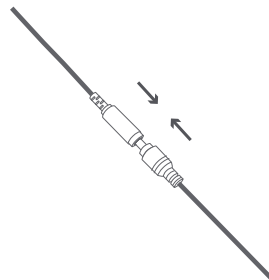
1. Tighten the led fixture onto the bracket



2. Inset the wire into the extension rod



3. Place the extension rod align with the hole of metal base, press firmly and use the provided stopper to adjust at the required height.



4. Plug-in and enjoy the FLAT NANO

安全須知

在使用產品前請詳讀並遵守所有安全說明

- 本產品為兩段式觸控開關，長按為燈具開關，短按為亮度調節（共四段循環式調節 100%-75%-50%-25%-100%）
- 本產品採漸亮模式，大幅降低魚隻受到驚嚇的可能性，也保護人眼視力，讓眼睛慢慢適應。
- 本產品可依需求調整角度及高度。
- 本產品會記憶開機前的最後亮度，下次開機會以同亮度開啟。
- 本產品不可在水中運作，請避免讓產品落入水中。
- 若燈體不慎掉入水中，請先拔下電源插頭，移出水中再進行燈具檢查，避免觸電。
- 請勿再安裝完成後過度旋轉燈居，容易造成內部電線損壞。
- 若發生故障情形，請將產品送回授權經銷商或原廠維修，切勿自行拆開或修繕產品，以免影響您的保固權益。
- 本產品專為動植物培育所設計，請勿將本產品使用於其他用途。
- 本產品正上方為LED散熱處，正常會在溫度50°C-60°C左右，觸摸時請小心。
- 請勿以紙、布等易燃物品覆蓋或包裹本產品。
- 本產品只限於室內使用，並請保持燈具乾燥。

產品規格

產品名稱	FLAT NANO Stand
尺寸	長 24 x 寬 23 x 高 22.5 - 36 (cm)
重量	1220g
色溫	7000K
光通量 (流明)	1300lm
輸入電壓	100-240VAC, 50/60Hz
產品壽命	50,000hr
額定功率	15W
LED 顆數	60顆
發光角度	110°
IP 等級	IP54
作業環境溫度	0-40°C

Design & made in Taiwan, by ONF.

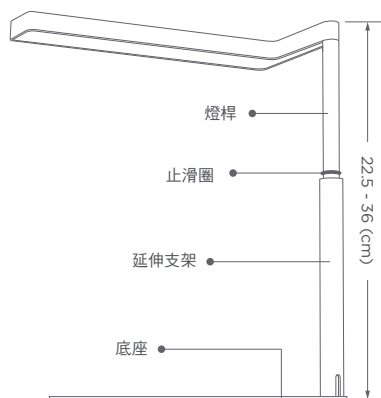
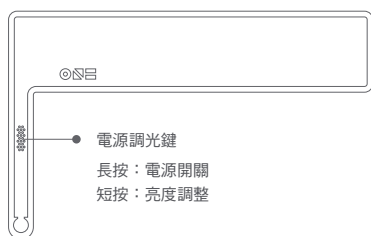
保證說明

ONF（以下稱為本公司）保證本產品從購買日期的一年內，因製造上原因發生品故障，經過本公司檢測認可之後，本公司提供免費維修服務，海外顧客需負擔寄回原廠運費。（不包括任何生物或其他事項保固，保固只限本產品）

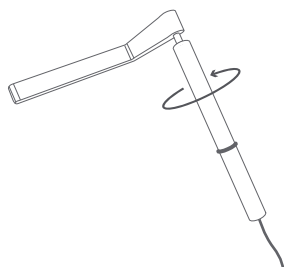
本產品保固僅限在正常使用情況下有效若無遵守安全須知、或意外、誤用等情況而造成損壞，恕不在保固範圍內。

客服相關疑問請洽：support@onf.com.tw

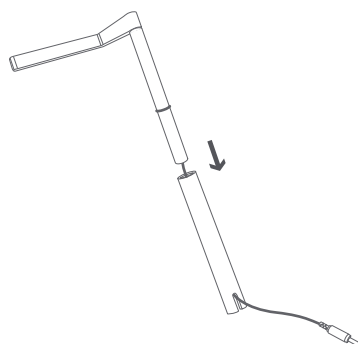
產品部位名稱



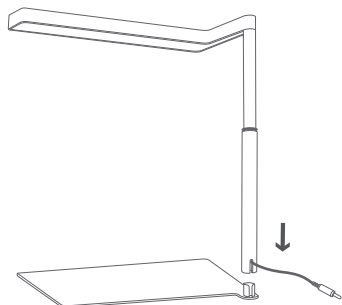
安裝說明



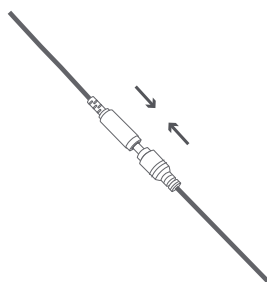
1. 將燈體跟燈架轉緊。



2. 將電線穿入延伸支架，並拉出電線。



3. 將延伸支架對齊底版孔位，緊壓固定，再將止滑圈調整至所需位置。



4. 接上電源線。

INSTRUCCIONES DE SEGURIDAD

⚠ LEA Y SIGA TODAS LAS INSTRUCCIONES DE SEGURIDAD

- FLAT NANO presenta un interruptor táctil de dos etapas. Mantenga presionado para encender y apagar, y presione brevemente para la opción de regulación de intensidad. (incrementos de 100 % -75 % -50 % -25 % -100 %)
- Esta pantalla LED aumentará y disminuirá la iluminación gradualmente en intervalos de 10 segundos para no afectar negativamente a los habitantes del acuario.
- Orientación y altura ajustables.
- FLAT NANO memorizará su última configuración de brillo antes de encenderse.
- Esta pantalla LED no puede funcionar bajo el agua. Evite que se moje.
- Si el dispositivo se sumerge accidentalmente en agua, ¡NO lo saque! Desenchúfelo primero y luego recupérela. Si los componentes eléctricos del dispositivo entran en contacto con agua o humedad, desenchúfelo de inmediato. NO intente repararlo; el equipo debe devolverse a un servicio técnico autorizado para su reparación o debe enviarlo a un centro de reciclaje.
- No gire en exceso la luz después de completar la instalación, ya que se podrían dañar los cables internos.
- No desmonte ni modifique este producto. Si no sigue esta recomendación, se pueden provocar descargas eléctricas o un mal funcionamiento en el producto.
- Este producto es una pantalla para acuarios y plantas. No utilice este producto para otras finalidades.
- El disipador de calor del LED se encuentra en el área por encima de la pantalla, la temperatura media es de aproximadamente 50°C-60 °C. Extreme las precauciones cuando la toque.
- No cubra o envuelva la pantalla con materiales inflamables, como papel o tela.
- Este producto es solo para uso en interiores. Mantenga la lámpara seca.

ESPECIFICACIONES

Nombre del producto	FLAT NANO Stand
Tamaño	24 × 23 × 22.5-36 (largo x ancho x alto) (cm)
Peso	1220g
Temperatura de color	7000K
Flujo luminoso	1300lm
Voltaje de entrada	100-240VAC, 50/60Hz
Periodo de vida útil de los LED	50,000hr
Consumo eléctrico	15W
Número de LEDS	60 unidades
Ángulo del haz	110°
IP	IP54
Temperatura de funcionamiento	0-40°C

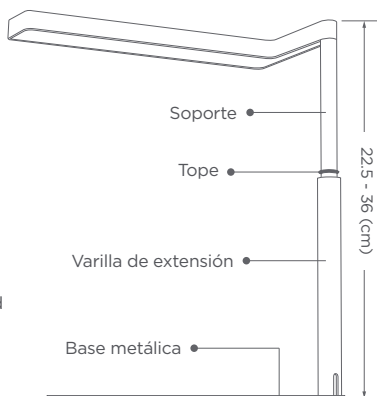
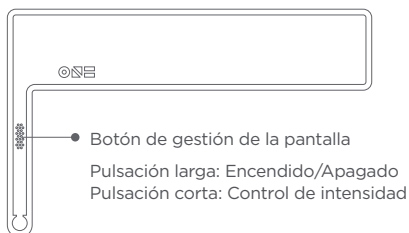
Design & made in Taiwan, by ONF.

GARANTÍA

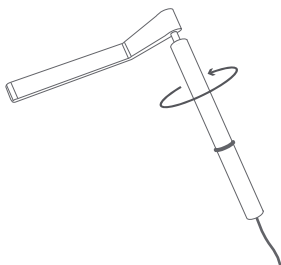
ONF (en adelante "la compañía") garantiza que el producto tiene un año de garantía a partir de la fecha de compra. La compañía proporcionará servicios de mantenimiento gratuitos después de realizar la inspección y aprobación. Los clientes extranjeros deberán correr con los costes de envío. (No se incluye ninguna garantía de animales vivos o plantas; la garantía es solo para este producto). La garantía de este producto no se aplica a daños resultantes de accidente, mal uso, abuso, falta de cuidado razonable, incumplimiento de las instrucciones de instalación, uso del producto con un servicio o accesorio eléctrico no estándar o cualquier otro defecto en la mano de obra material.

Para más información, escriba un correo electrónico a support@onf.com.tw

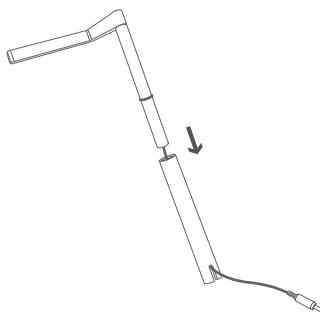
NOMBRE DE LAS PIEZAS DEL PRODUCTO



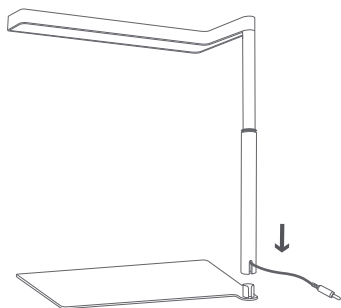
INSTRUCCIONES DE FUNCIONAMIENTO



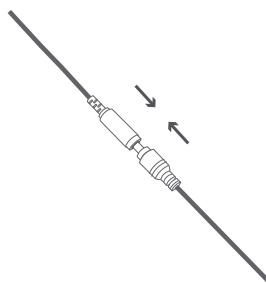
1. Apriete el accesorio de LED en la soporte.



2. Inserte el cable en la varilla de extensión.



3. Coloque la varilla de extensión alineada con el orificio de la base de metal, presione firmemente y use el tope proporcionado para ajustar a la altura requerida.



4. Enchufe y disfrute de su FLAT NANO.

تعليمات السلامة

اقرأ تعليمات السلامة واتبعها بدقة

- يحتوي FLAT NANO على مفتاح لمس حساس من مرحلتين. اضغط مع الاستمرار للتشغيل/إيقاف التشغيل أو اضغط ضغطة قصيرة للوصول إلى خيار التعطيم (الزيادة مع 100%-25%-50%-75% -100%).
- على زيادة الإضاءة LED ستعمل تجهيزات إضاءة ونقصانها بالتدرج في غضون 10 لعدم تَوَانٍ وذلك لإعاج الكائنات الموجودة في الخزان.
- إمكانية تعديل الزاوية والارتفاع.
- سيتذكر FLAT NANO درجة السطوع السابقة قبل تشغيله.
- لا يمكن تشغيل تجهيزات إضاءة LED هذه تحت المياه، لذا يرجى تجنب ملامستها للمياه.
- في حالة انغماس التجهيزات عن طريق الخطأ في المياه، فلا ينبغي أن تحاول أن تصل إليها! فعليك أن تقوم أولاً بفصلها عن مصدر الطاقة ومن ثم استردادها. وفي حالة ملامسة المكونات الكهربائية للتجهيزات للمياه أو تعرضها للرطوبة فعليك أن تقوم بفصل الجهاز عن مصدر الطاقة على الفور. لا تقم بإصلاح هذا الجهاز بنفسك؛ إذ يتعين عليك أن تعيده لمركز الخدمة المعتمد لإصلاحه أو التخلص منه.
- لا تفرط في تدوير المصباح بعد الانتهاء من تركيبه؛ حتى لا تتلف الأسلاك الداخلية.
- لا تقم بفك الجهاز أو إدخال أي تعديلات عليه. فقد يتسبب القيام بذلك في حدوث صدمة كهربائية أو تعطل الجهاز.
- يستخدم هذه الجهاز في إضاءة النباتات المائية / النباتية. لا تستخدم هذا الجهاز في أغراض أخرى غير المخصصة له
- يقع تبديد حرارة LED على المنطقة فوق المنتج، ومتوسط درجة الحرارة 50 - 60 درجة مئوية تقريباً. احتس عند اللمس.
- يمنع تغطية المنتج بمواد قابلة للاشتعال كالورق أو القماش.
- هذا المنتج للاستخدام الداخلي فقط، كما يرجى الإبقاء على المصباح في حالة جافة.

المواصفات

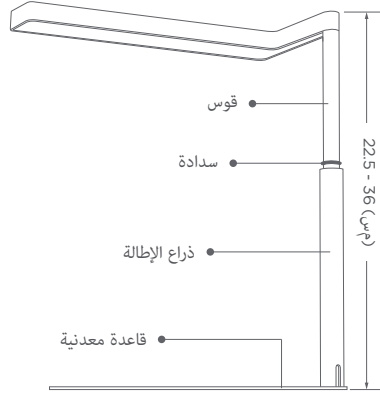
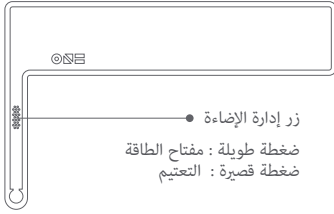
اسم المنتج	FLAT NANO Stand
الحجم	الطول × العرض × الارتفاع 24 × 23 × 22.5-36 (سم)
الوزن	1220g
درجة حرارة اللون	7000K
تدفق الضوء	1300lm
فولطية الدخل	100-240VAC, 50/60Hz
عمر مصباح LED	50,000hr
استهلاك الطاقة	15W
عدد مصابيح LED	60 ديو
زاوية الشعاع	110°
IP	IP54
درجة حرارة التشغيل	0-40°C

Design & made in Taiwan, by ONF.

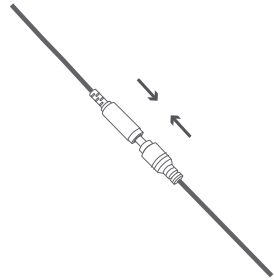
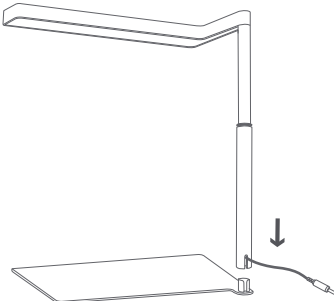
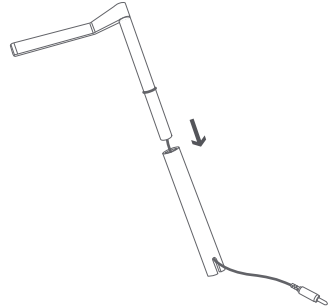
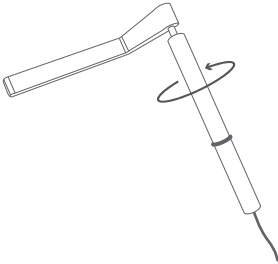
الضمان

تُعد فترة الضمان التي تقدمها شركة ONF (يُشار إليها فيما بعد باسم "الشركة") سارية لمدة عام واحد من تاريخ الشراء، فيعد الفحص والموافقة توفر الشركة خدمات صيانة مجانية، كما يتحمل العملاء الموجودون خارج الدولة تكاليف الشحن، (يسري الضمان على هذا المنتج فقط) ولا يسري هذا الضمان على الضرر الناتج عن سوء الاستخدام أو عدم الاعتناء به بصورة مناسبة أو عدم اتباع تعليمات التركيب أو استخدام المنتج خارج حدود الجهد الكهربائي المخصص له أو أي عيوب أخرى في المواد المستخدمة، لمزيد من المعلومات يرجى مراسلتنا على البريد الإلكتروني support@onf.com.tw.

اسم قطع المنتج



تعليمات التشغيل



PETUNJUK KESELAMATAN

! BACA DAN IKUTI SEMUA PETUNJUK KESELAMATANNIS

- FLAT NANO dilengkapi sakelar sensitif sentuh dua tahap. Tekan lama untuk menghidupkan/mematikan, dan tekan sebentar untuk pilihan lampu dim (penambahan 100%-75%-25%-100%)
- Fitting LED ini akan naik dan turun secara bertahap dalam waktu 10 detik agar tidak mengejutkan penghuni tangki.
- Dapat disesuaikan sudut dan tingginya.
- FLAT NANO akan mengingat kecerahan sebelumnya sebelum dihidupkan.
- Fitting LED ini tidak dapat berfungsi di bawah air, jauhkan dari air.
- JANGAN sentuh fitting jika secara tidak sengaja tenggelam dalam air! Pertama-tama, lepas konektornya, lalu ambil. Jika komponen listrik terkena air atau lembap, Segera lepas konektor perkakas. JANGAN coba memperbaikinya, peralatan harus dikembalikan ke fasilitas layanan resmi untuk diservis, atau buang produk.
- Janganterlaluberlebihnmemutarlampusesudahselesaipemasangan, karena bisa menyebabkan kerusakan pada kabel internal.
- Jangan bongkar atau modifikasi produk. Tindakan ini dapat mengakibatkan sengatan listrik, atau kegagalan fungsi produk.
- Produk ini adalah lampu akuarium/lampu tanaman. Jangan gunakan produk untuk tujuan lain.
- Penghilang panas LED terdapat di bagian atas produk, suhu rata-rata sekitar 50°C-60°C. Hati-hati saat menyentuhnya.
- Jangan tutup atau kemas produk ini dengan benda mudah terbakar seperti kertas atau kain.
- Produk ini hanya untuk digunakan dalam ruangan, dan jagalah lampu agar tetap kering.

SPESIFIKASI

Nama produk	FLAT NANO Stand
Ukuran	P 24 × L 23 × T 22.5-36 (cm)
Bobot	1220g
Suhu warna	7000K
Luminous flux	1300lm
Voltase input	100-240VAC, 50/60Hz
Masa pakai LED	50,000hr
Pemakaian daya	15W
Jumlah LED	60 unit
Sudut sinar	110°
IP	IP54
Suhu beroperasi	0-40°C

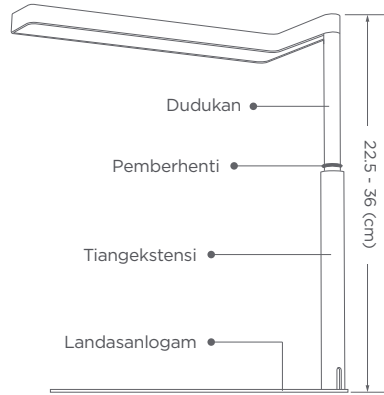
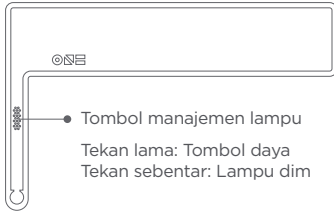
Design & made in Taiwan, by ONF.

JAMINAN

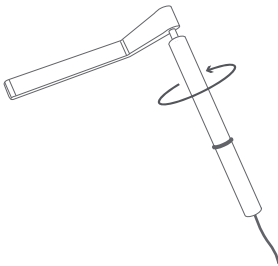
ONF (selanjutnya akan disebut “perusahaan”) menjamin bahwa produk memiliki jaminan satu tahun sejak tanggal pembelian. Setelah perusahaan melakukan pemeriksaan dan persetujuan, perusahaan akan memberikan layanan pemeliharaan gratis. Pelanggan dari luar negeri bertanggung jawab atas biaya pengiriman untuk pengembalian produk. (Jangan sertakan jaminan ternak atau tumbuhan, jaminan hanya berlaku untuk produk ini). Jaminan produk ini tidak berlaku untuk kerusakan yang timbul karena kecelakaan, kesalahan penggunaan, penyalahgunaan, kurang hati-hati, kegagalan untuk mengikuti petunjuk pemasangan, penggunaan produk dengan layanan listrik bukan standar, atau setiap kerusakan dalam pengerjaan materi.

Untuk informasi selengkapnya, kirim email kepada kami ke support@onf.com.tw

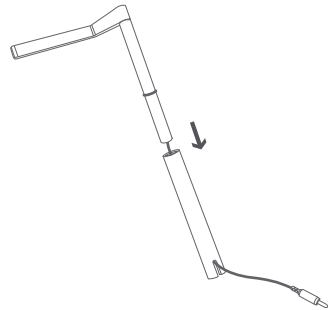
NAMA KOMPONEN PRODUK



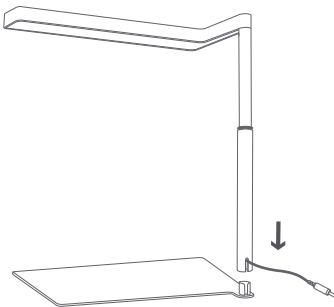
PETUNJUK OPERASI



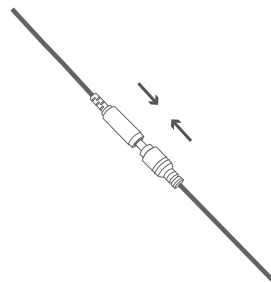
1. Kencangkan fitting LED pada dudukan



2. Sisipkan kabel ke tiang ekstensi



3. Tempatkan tiang ekstensi sejajar dengan lubang dasar logam, tekan dengan kuat dan gunakan penyumbat yang disediakan untuk menyesuaikan ketinggian yang diminta.



4. Sambungkan kabel, lalu nikmati FLAT NANO

安全上のご注意

⚠ 本製品ご使用前に、全ての安全説明をよくお読みになり遵守ください

- 本製品は二段式タッチスイッチを採用しており、長押しするとライトスイッチを、短く押しと輝度を調節できます。(計4段階循環式調節 100%-75%-50%-25%-100%)
- 本製品はフェードオンモードを採用しており、魚が驚く可能性を大幅に下げるとともに、人の視力を保護し、目を徐々に適応させます。
- 本製品は必要に応じ角度と高さを調整できます。
- 本製品は電源オフ前の最後の輝度を記憶し、次回電源オン時に同じ輝度で輝きます。
- 本製品は水中での操作はできません。製品を水中に落とさないようにしてください。
- ライト本体を水中に落とした場合は、感電を避けるため、まず電源プラグを抜き、水中から取り出して灯具を検査してください。
- 故障した場合は、製品を当社正規販売店または製造工場に送り修理を受けてください、お客様の保証権益に影響が及ぶのを避けるため、製品をご自身で分解したり修理したりしないでください。
- 取り付けの完了後、ライトを必要以上に回転させないでください。内部の配線が断裂するおそれがあります。
- 本製品は動植物の育成のために設計されていますので、他の用途にはご使用にならないようにしてください。
- 本製品上方のLED放熱箇所は、通常50°C-60°C前後になりますので、触れる際はお気をつけてください。
- 紙、布等の燃えやすい物で本製品を覆ったり包んだりしないでください。
- この製品は屋内での使用を意図しています。ランプは濡らさないようにしてください。

製品仕様

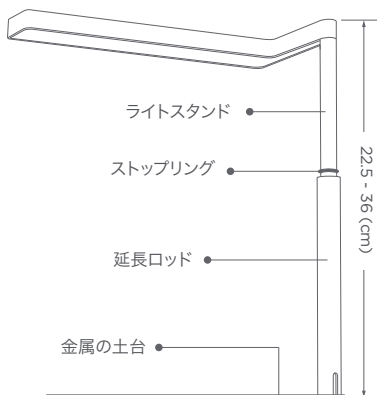
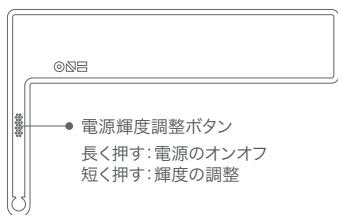
製品名	FLAT NANO Stand
サイズ	長さ24 × 幅23 × 高さ22.5-36(cm)
重量	1220g
色温度	7000K
光速(ルーメン)	1300lm
入力電圧	100-240VAC, 50/60Hz
製品寿命	50,000hr
定格出力	15W
LED個数	60個
発光角度	110°
IPLレベル	IP54
作業環境温度	0-40°C

Design & made in Taiwan, by ONF.

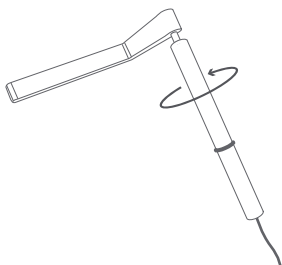
保証の説明

ONF(以下当社と言います)は本製品をお買い上げ日より1年間保証いたします。製造上の原因により故障し、当社の検査により承認された場合、当社は無料で修理サービスを行いますが、海外のお客様につきましては製造工場への送料をご負担いただきます。(あらゆる生物またはその他事項の保証は含まず、保証は本製品に限られます)本製品の保証は正常な使用状況に限り有効であり、安全上のご注意を遵守されなかった場合、もしくは事故、誤用等による損壊は保証範囲には含まれません。
カスタマーサービスに関するお問い合わせは以下のメールアドレスまでご連絡くださいますようお願いいたします:support@onf.com.tw

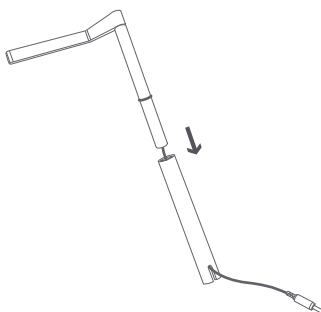
製品の各部の名称



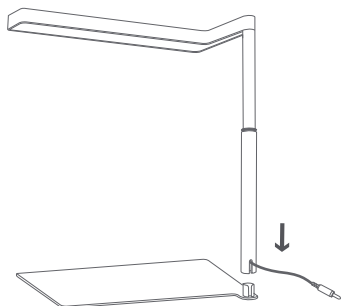
取付説明



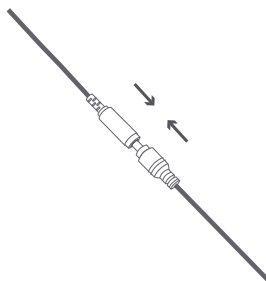
1. ライトボールを灯具本体にしっかり取りつけます。



2. 延長ロッドにワイヤーを差し込みます。



3. 金属の土台の穴と延長ロッドの位置を揃え、しっかり押します。付属のストッパーを使い、任意の高さで調整します。



4. 電源を接続します。

SICHERHEITSHINWEISE

! RELESEN UND BEFOLGEN SIE ALLE SICHERHEITSHINWEISE

- FLAT NANO verfügt über einen zweistufigen berührungsempfindlichen Schalter. Zum Ein-/Aus halten lange drücken, für Dimmer-Option kurz drücken (in den Schritten 100 > 75 > 50 > 25 > 100 %)
- Diese LED-Vorrichtung wird innerhalb von 10 Sekunden allmählich heller und dunkler, damit Aquarium-Bewohner nicht erschreckt werden.
- Winkel und Höhe verstellbar.
- FLAT NANO speichert seine vorherige Helligkeit vor dem Einschalten.
- Diese LED-Vorrichtung funktioniert nicht unter Wasser, bitte Kontakt mit Wasser vermeiden.
- Wenn die Vorrichtung versehentlich in Wasser getaucht wird, dürfen Sie sie NICHT berühren! Erst trennen und dann herausholen. Falls elektrische Komponenten der Vorrichtung mit Wasser oder Feuchtigkeit in Berührung kommen, trennen Sie das Gerät umgehend. Versuchen Sie NICHT, es zu reparieren; das Gerät muss zur Reparatur an eine autorisierte Kundendiensteinrichtung übergeben oder entsorgt werden.
- Drehen Sie das Licht nach Abschluss der Installation nicht übermäßig. Andernfalls könnten die internen Drähte beschädigt werden.
- Demontieren oder modifizieren Sie dieses Produkt nicht. Andernfalls drohen Stromschlaggefahr oder Störungen.
- Dieses Produkt ist eine Aquariumsbeleuchtung/Pflanzenbeleuchtung. Verwenden Sie dieses Produkt nicht zu anderen Zwecken.
- LED-Kühlkörper-Ableitung befindet sich im Bereich über dem Produkt, die durchschnittliche Temperatur beträgt etwa 50 bis 60 °C. Vorsicht beim Berühren.
- Dieses Produkt darf nicht mit entflammaren Materialien, wie Papier oder Stoff, bedeckt oder eingewickelt werden.
- Dieses Produkt ist nur für den Einsatz im Innenbereich vorgesehen. Bitte halten Sie die Lampe trocken.

TECHNISCHE DATEN

Produktname	FLAT NANO Stand
Größe	24 × 23 × 22.5-36 (cm, L × B × H)
Gewicht	1220g
Farbtemperatur	7000K
Lichtstrom	1300lm
Eingangsspannung	100-240VAC, 50/60Hz
LED-Lebensdauer	50,000hr
Leistungsaufnahme	15W
Anzahl LEDs	60 Einheiten
Strahlwinkel	110°
IP	IP54
Betriebstemperatur	0-40°C

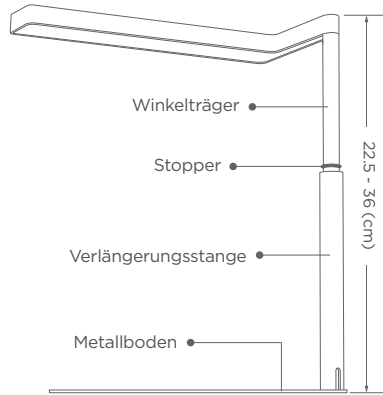
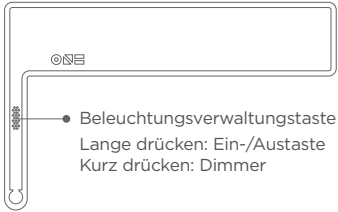
Design & made in Taiwan, by ONF.

GARANTIE

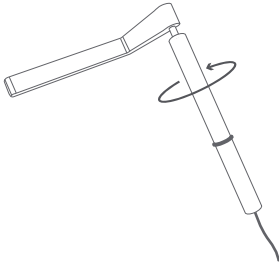
ONF (nachfolgend als "das Unternehmen" bezeichnet) garantiert, dass das Produkt innerhalb von einem Jahr ab Kaufdatum keine Mängel aufweist. Nach Prüfung und Zulassung durch das Unternehmen bietet das Unternehmen kostenlose Wartungs- und Reparaturdienste. Überseesenden tragen die Kosten des Rückversands. (Die Garantie erstreckt sich nicht auf Tiere oder Pflanzen, die Garantie gilt ausschließlich für das Produkt.) Diese Produktgarantie gilt nicht für Schäden aufgrund von Unfällen, Missbrauch, falschem Gebrauch, fehlender Pflege, Nichtbeachtung der Installationsanweisungen, Nutzung des Produktes mit einer nicht den Angaben entsprechenden Stromversorgung oder andere Material-/Verarbeitungsschäden.

Weitere Informationen erhalten Sie durch E-Mail an support@onf.com.tw

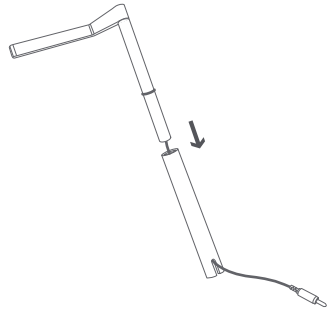
NAME VON PRODUKTKOMPONENTEN



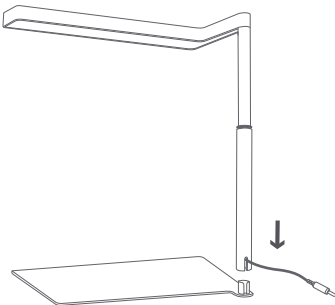
BEDIENUNGSANWEISUNGEN



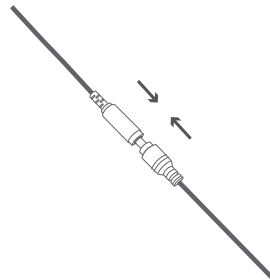
1. Befestigen Sie die LED-Leuchte am Winkelträger



2. Draht in Verlängerungsstange stecken



3. Verlängerungsstange an der Öffnung der Metallbasis ausrichten, fest drücken und mitgelieferten Stopper zur Anpassung auf die erforderliche Höhe verwenden.



4. Einstecken und FLAT NANO genießen

CONSIGNES DE SÉCURITÉ

! VEUILLEZ LIRE ET RESPECTER TOUTES LES CONSIGNES DE SÉCURITÉ

- FLAT NANO utilise un interrupteur tactile à deux fonctions. Appuyez longuement pour allumer/ appuyez brièvement pour éteindre pour l'option variateur (par incréments 100% -75% -50% -25% -100%)
- Cette lampe LED va s'allumer et s'éteindre progressivement pendant 10 secondes afin de ne pas choquer les habitants de l'aquarium.
- Réglable en angle et en hauteur.
- En s'éteignant FLAT NANO mémorise le dernier niveau de luminosité réglé.
- Cette lampe LED ne fonctionne pas sous l'eau, veuillez éviter tout contact avec l'eau.
- Si la lampe est immergée accidentellement, ne la TOUCHEZ PAS ! Débranchez sa prise avant de la récupérer, si des composants électriques de la lampe entrent en contact avec de l'eau ou de l'humidité, débranchez immédiatement le produit. N'ESSAYEZ PAS de le réparer ; le produit doit être renvoyé à un centre de service agréé pour la réparation ou l'élimination de ce produit.
- Ne faites pas trop tourner la lumière une fois l'installation terminée, car cela peut endommager les fils à l'intérieur.
- Ne pas démonter ou modifier ce produit. Cela peut provoquer des chocs électriques ou un dysfonctionnement du produit.
- Ce produit est une lampe d'éclairage d'aquarium / de plantes. N'utilisez pas ce produit pour d'autres fonctions.
- Le dissipateur thermique des LED est situé dans la partie supérieure de la lampe, la température moyenne est d'environ 50°C-60°C. Faites attention si vous le touchez.
- Ne pas couvrir ou envelopper ce produit avec des matériaux inflammables tels que du papier ou du tissu.
- Ce produit est destiné uniquement à une utilisation en intérieur, veuillez garder la lampe au sec.

SPÉCIFICATIONS

Nom du produit	FLAT NANO Stand
Taille	L 24 x l 23 x H 22.5-36 (cm)
Poids	1220g
Température de couleur	7000K
Flux lumineux	1300lm
Tension d'entrée	100-240VAC, 50/60Hz
Durée de vie des LED	50,000hr
Consommation électrique	15W
Nombre de LED	60 unités
Angle d'éclairage	110°
IP	IP54
Température de fonctionnement	0-40°C

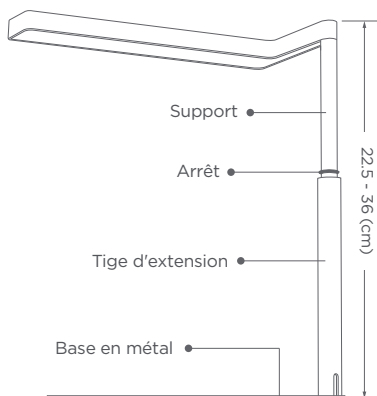
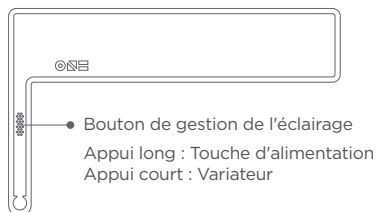
Design & made in Taiwan, by ONF.

GARANTIE

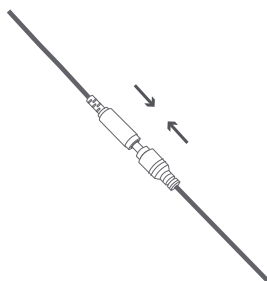
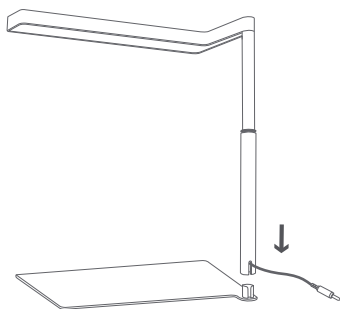
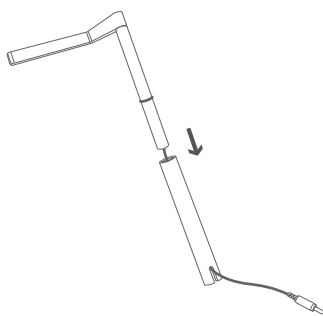
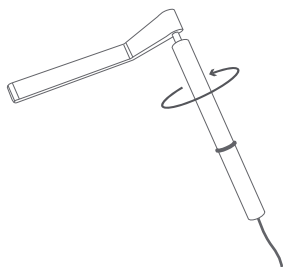
L'ONF (ci-après dénommée « la Société ») garantit ce produit pendant un an à compter de la date d'achat. Après inspection et approbation par l'entreprise, l'entreprise s'engage à fournir des services de réparation gratuits. Les frais de retour sont à la charge du client si ceux-ci résident à l'étranger. (La garantie est uniquement pour ce produit, elle n'inclue pas les animaux ou les plantes). Cette garantie ne s'applique pas aux dommages résultant d'un accident, d'une mauvaise utilisation, d'un abus, d'un manque de soin raisonnable, du non-respect des instructions d'installation, de l'utilisation du produit avec un service électrique non standard ou tout autre défaut de fabrication du matériel.

Pour plus d'informations, veuillez envoyer un courriel à support@onf.com.tw

NOM DES PIÈCES DU PRODUIT



INSTRUCTIONS D'UTILISATION



คำแนะนำเพื่อความปลอดภัย

⚠️ อ่านและปฏิบัติตามขั้นตอนเพื่อความปลอดภัย

- FLAT NANO มีสวิตช์แบบสัมผัสสองขั้นตอน กดค้างเพื่อเปิด/ปิด, และกดสั้น ๆ สำหรับตัวเลือกการหรี่แสง (ขั้นการหรี่แสง 100%-75%-50%-25%-100%)
- โคมไฟ LED นี้จะค่อย ๆ เร่งและหรี่แสงภายใน 10 วินาที เพื่อไม่ให้สวิตช์น้ำในตัวปลาดกใจ
- มุมและความสูงที่สามารถปรับได้
- FLAT NANO จะจดจำความสว่างก่อนหน้าก่อนที่จะเปิดไว้
- โคมไฟ LED นี้ไม่สามารถทำงานได้น้ำ โปรดหลีกเลี่ยงการสัมผัสกับน้ำ
- ถ้าโคมไฟเกิดพลัดตกลงไปในน้ำ ห้ามใช้มีดจับ! แรกสุดให้ถอดปลั๊กก่อน จากนั้นจึงค่อยนำขึ้นมา ถ้าส่วนประกอบไฟฟ้าของโคมไฟสัมผัสกับน้ำหรือความชื้นให้ถอดปลั๊กไฟอุปกรณ์ทันที อย่าพยายามซ่อม ควรส่งอุปกรณ์ไปยังศูนย์บริการที่ได้รับการแต่งตั้ง เพื่อซ่อมแซมหรือทิ้งผลิตภัณฑ์นี้ไป
- อย่าหมุนโคมไฟมากเกินไปหลังจากที่ติดตั้งเสร็จ เนื่องจากอาจทำให้เกิดความเสียหายต่อสายไฟภายใน
- ห้ามถอดชิ้นส่วน หรือตัดแปลงผลิตภัณฑ์ ซึ่งอาจทำให้เกิดไฟฟ้าช็อต หรือผลิตภัณฑ์เสียหายได้
- ผลิตภัณฑ์นี้คือระบบไฟบนตู้ปลา/ระบบไฟสองต้นไม ห้ามใช้ผลิตภัณฑ์สำหรับวัตถุประสงค์อื่น ๆ
- แผงระบายความร้อนไฟ LED อยู่ที่บริเวณเหนือผลิตภัณฑ์ อุณหภูมิเฉลี่ยอยู่ที่ประมาณ 50°C-60°C ระหว่างเมื่อสัมผัส
- อย่าคลุมหรือห่อผลิตภัณฑ์ด้วยวัสดุไวไฟ เช่น กระดาษหรือผ้า
- ผลิตภัณฑ์นี้สำหรับใช้ในอาคารเท่านั้น และโปรดรักษาให้คอมแห้งตลอดเวลา

ข้อมูลจำเพาะ

ชื่อผลิตภัณฑ์	FLAT NANO Stand
ขนาด	ย 24 x ก 23 x ส 22.5-36 (ซม.)
น้ำหนัก	1220g
อุณหภูมิสี	7000K
ฟลักซ์การส่องสว่าง	1300lm
แรงดันไฟฟ้าขาเข้า	100-240VAC, 50/60Hz
อายุการใช้งาน LED	50,000hr
การสิ้นเปลืองพลังงาน	15W
จำนวนหลอด LED	60 หลอด
มุมลำแสง	110°
IP	IP54
อุณหภูมิขณะทำงาน	0-40°C

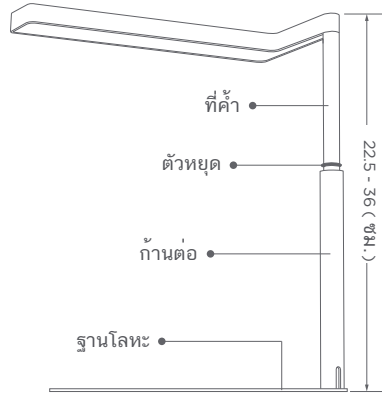
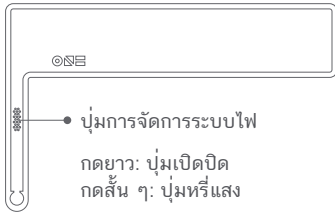
Design & made in Taiwan, by ONF.

การรับประกัน

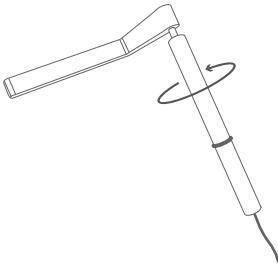
ONF (ต่อไปนี้จะเรียกว่า “บริษัท”) รับประกันผลิตภัณฑ์ภายในหนึ่งปีนับจากวันที่ซื้อ หลังจากได้รับการตรวจสอบและอนุมัติจากบริษัท บริษัทจะให้บริการบำรุงรักษาฟรี ลูกค้านำตัวผลิตภัณฑ์กลับคืนมาฟรี (บริษัทรับประกันเฉพาะตัวผลิตภัณฑ์เท่านั้น ไม่รับประกันสวิตช์น้ำ หรือต้นไม้ไม้ใด ๆ) การรับประกันผลิตภัณฑ์นี้ไม่รวมความเสียหายที่เกิดจากอุบัติเหตุ การใช้ผิดวัตถุประสงค์ การใช้งานที่ไม่เหมาะสม การใช้ที่ขาดการดูแลอย่างสมเหตุสมผล การไม่ปฏิบัติตามขั้นตอนการติดตั้ง การใช้ผลิตภัณฑ์กับบริการไฟฟ้าที่ไม่ได้มาตรฐาน หรือชอภกพรองอื่น ๆ

เนื่องจากฝีมือแรงงานหรือส่วนประกอบ หากต้องการข้อมูลเพิ่มเติม โปรดส่งอีเมลไปที่ support@onf.com.tw

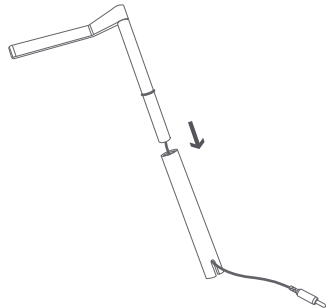
ชื่อของชิ้นส่วนผลิตภัณฑ์



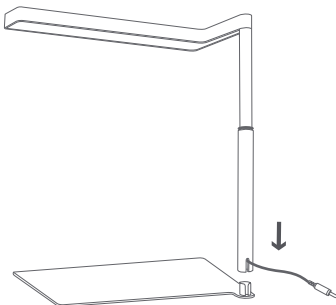
ขั้นตอนการใช้งาน



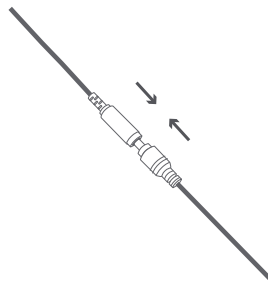
1. ยึดอุปกรณ์ LED เข้ากับขาตั้ง



2. ใส่สายลงใน ก้านต่อ



3. จัดก้านต่อให้ตรงกับร่องของฐานโลหะ กดให้แน่น และใช้ตัวหยุดที่ใหม่เพื่อปรับเป็นความสูงที่ต้องการ



4. เสียบปลั๊ก และเฟลิดเพลินกับ FLAT NANO

INSTRUKCJE BEZPIECZEŃSTWA

! NALEŻY PRZECZYTAĆ I PRZESTRZEGAĆ INSTRUKCJI BEZPIECZEŃSTWA

- FLAT NANO ma dwustanowy przełącznik dotykowy. Naciśnij dłużej, aby wyłączyć/wyłączyć i naciśnij krótko, aby wyregulować opcję przyciemniania. (przyrosty 100%-75%-50%-25%-100%)
- Ta oprawa LED będzie się stopniowo rozjaśniać i przyciemniać w ciągu 10 sekund, aby nie powodować szokowej reakcji stworzeń w akwarium
- Regulowany kąt i wysokość.
- Przed włączeniem FLAT NANO zapamięta ustawioną wcześniej jasność.
- Ta oprawa LED nie jest przeznaczona do używania pod wodą, należy unikać kontaktu z wodą.
- Jeśli urządzenie przypadkowo zostanie zanurzone w wodzie, NIE WOLNO po nie sięgać! Najpierw należy je odłączyć od prądu i dopiero wtedy wyjąć. Jeśli elektryczne komponenty oprawy zetkną się z wodą lub zostaną zawilgocone, urządzenie należy natychmiast odłączyć. NIE WOLNO próbować naprawy; to urządzenie należy przekazać do naprawy w autoryzowanym serwisie albo usunąć.
- Nie należy nadmiernie wykręcać lampy po zakończeniu montażu, gdyż może to doprowadzić do uszkodzenia przewodów wewnątrz.
- Nie wolno rozbierać ani modyfikować tego produktu. Może to spowodować pożar, porażenie prądem lub awarię.
- Ten produkt służy do podświetlania akwariów/roślin. Nie należy używać tego produktu do innych celów.
- Odprowadzenie ciepła z punktów LED znajduje się powyżej urządzenia, przeciętna temperatura wynosi 50°C - 60°C. Zachować ostrożność.
- Nie należy zakrywać ani owijać tego urządzenia przy użyciu materiałów palnych, takich jak papier lub tkanina.
- Ten produkt może być używany wyłącznie wewnątrz pomieszczeń i powinien być chroniony przed wilgocią.

DANE TECHNICZNE

Nazwa produktu	FLAT NANO Stand
Wymiary	24 × 23 × 22.5-36 cm (dł. x sz. x wys.)
Waga	1220g
Temperatura barwowa	7000K
Natężenie światła	1300lm
Napięcie wejściowe	100-240VAC, 50/60Hz
Żywotność światła LED	50,000hr
Zużycie energii	15W
Liczba punktów LED	60 jednostek
Kąt wiązki	110°
IP	IP54
Temperatura działania	0-40°C

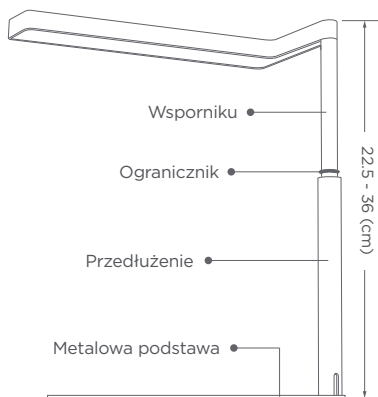
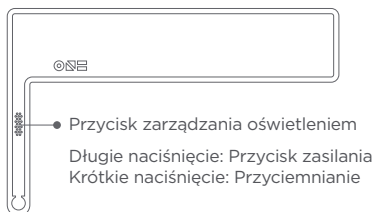
Design & made in Taiwan, by ONF.

GWARANCJA

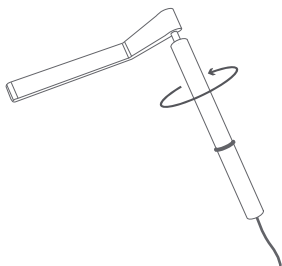
ONF (dalej: „Firma”) gwarantuje, że produkt będzie wolny od wad materiałowych i wykonania przez okres jednego roku od daty zakupu. Firma zobowiązuje się do bezpłatnego serwisowania produktu po dokonaniu oględzin i wyrażeniu zgody przez Firmę. Klienci zagraniczni ponoszą koszty przesyłki. Gwarancja nie obejmuje żywych stworzeń ani roślin, dotyczy wyłącznie produktu. Gwarancja nie obejmuje uszkodzeń powstałych w wyniku wypadku, niewłaściwego użycia, niedbałości, nieuwagi, nieprzestrzegania instrukcji instalacji, podłączenia do sieci elektrycznej o nietypowych parametrach oraz wszelkich innych wad materiałowych i wykonania.

Więcej informacji można uzyskać pod adresem support@onf.com.tw

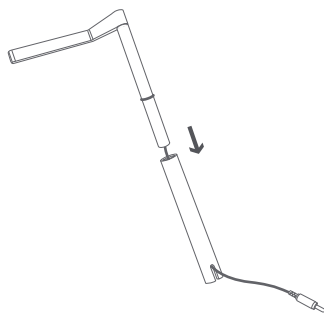
NAZWA CZĘŚCI PRODUKTU



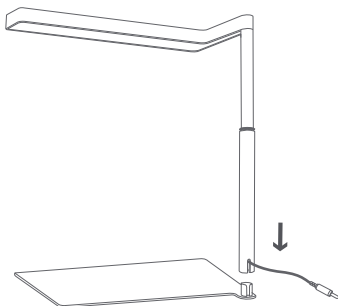
INSTRUKCJA OBSŁUGI



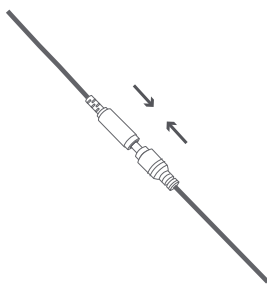
1. Zamocować oprawę LED na wsporniku



2. Wsuń przewód do przedłużenia



3. Przyłóż przedłużenie do otworu w podstawie, dociśnij mocno i wyreguluj wysokość za pomocą dołączonej blokady.



4. Podłączyć FLAT NANO i przystąpić do używania

(EN). Product name (CN). 產品名稱 (ES). Nombre del producto (SA). اسم المنتج (ID). Nama produk (JA). 製品名 (DE). Produktname (FR). Nom du produit (TH). ชื่อผลิตภัณฑ์ (PL). Nazwa produktu

(EN). Purchase date (CN). 購買日期 (ES). Fecha de compra (SA). تاريخ الشراء (ID). Tanggal pembelian (JA). お買い上げ日 (DE). Kaufdatum (FR). Date d'achat (TH). วันที่ซื้อ (PL). Data zakupu

(EN). Retailer's name (CN). 經銷商名稱 (ES). Nombre del proveedor (SA). اسم البائع (ID). Nama peritel (JA). 販売店名 (DE). Name des Händlers (FR). Nom du détaillant (TH). ชื่อร้านค้า (PL). Nazwa sprzedawcy

(EN) Please stamp the company's stamp to ensure the machine warranty rights!

(CN) 請加蓋公司章以確保機台保固權益！

(ES) ¡Ponga el sello de la compañía para garantizar sus derechos de garantía!

(SA) يرجى التأكد من أن ختم الشركة موجود على الضمان!

(ID) Periksa tanda pada label perusahaan untuk memastikan bahwa jaminan sudah benar!

(JA) 機器の保証權益を確保するため、販売店印を押してください。

(DE) Zur Gewährleistung Ihrer Garantierechte Stempel des Unternehmens nicht vergessen!

(FR) Veuillez demander le cachet de l'entreprise pour garantir vos droits de garantie !

(TH) โปรดประทับตราของบริษัทเพื่อให้มั่นใจถึงสิทธิ์ในการรับประกันของคุณ!

(PL) Gwarancja ważna z pieczęcią firmy!

(EN). Retailer's signet and purchase date (CN). 經銷商店章 (ES). Firma del vendedor y fecha de compra (JA). 販売店印

(SA). ختم البائع وتاريخ الشراء (ID). Tanda tangan peritel dan tanggal pembelian (DE). Unterschrift des Händlers und Kaufdatum

(FR). Signature du détaillant et date d'achat (TH). ลายเซ็นของร้านค้าและวันที่ซื้อ (PL). Podpis sprzedawcy i data zakupu