

Fig 1

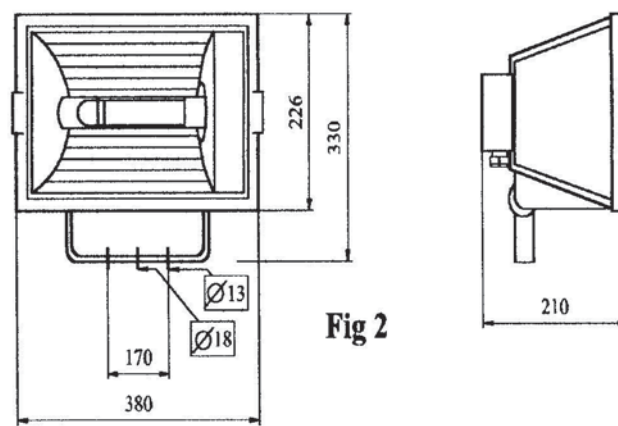


Fig 2

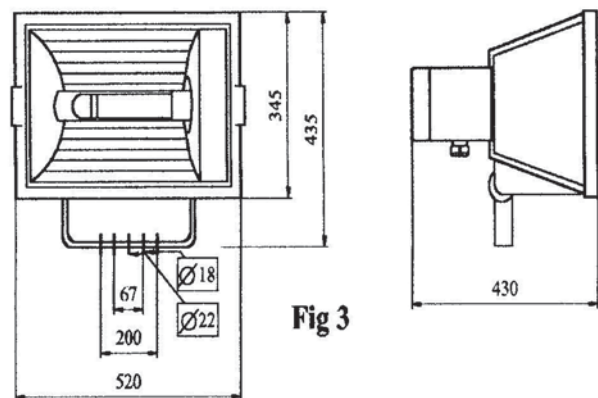


Fig 3

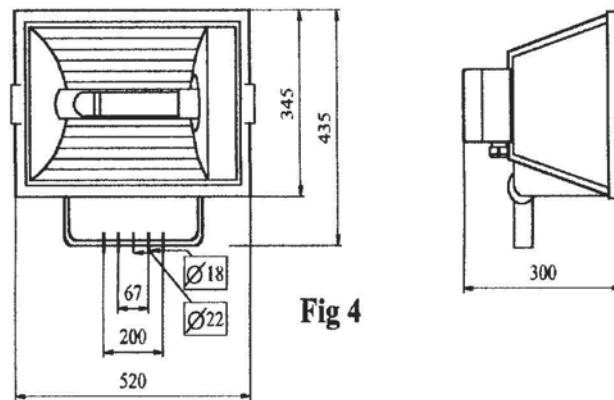


Fig 4

Halogenlampe

| Leistung | Lumen | Gewicht [kg] | Socket | Abb. | V |
|----------|-------|--------------|--------|------|-----|
| 200 | 3200 | 2,1 | R7s | 1 | 24 |
| 80 | 1400 | 2,1 | R7s | 1 | 230 |
| 160 | 3100 | 2,1 | R7s | 1 | 230 |
| 240 | 4900 | 2,1 | R7s | 1 | 230 |
| 400 | 8700 | 2,1 | R7s | 1 | 230 |
| 750 | 16500 | 4,3 | R7s | 2 | 230 |
| 1000 | 22000 | 4,3 | R7s | 2 | 230 |
| 1500 | 33000 | 4,3 | R7s | 2 | 230 |

Hochdruck-Natriumdampfampe

| Leistung | Lumen | Gewicht [kg] | Socket | Abb. |
|----------|--------|--------------|--------|------|
| 70 | 6400 | 7,0 | E27 | 2 |
| 150 | 14350 | 14,3 | E40 | 4 |
| 250 | 25700 | 15,8 | E40 | 4 |
| 400 | 46500 | 19,3 | E40 | 4 |
| 600 | 72500 | 24,4 | E40 | 3 |
| 1000 | 129000 | 27,1 | E40 | 3 |

Quecksilber-Dampfampe

| Leistung | Lumen | Gewicht [kg] | Socket | Abb. |
|----------|-------|--------------|--------|------|
| 125 | 6200 | 6,6 | E27 | 2 |
| 250 | 13300 | 15,0 | E40 | 4 |
| 400 | 22800 | 17,0 | E40 | 4 |

Halogen-Metaldampfampe

| Leistung | Lumen | Gewicht [kg] | Socket | Abb. |
|----------|-------|--------------|--------|------|
| 70 | 4500 | 7,2 | E27 | 2 |
| 250 | 17100 | 15,8 | E40 | 3 |
| 400 | 25200 | 18 | E40 | 4 |
| 1000 | 72000 | 26,5 | E40 | 4 |

SEEMATZ Deckstrahler werden aus seewasserbeständigem Aluminium gefertigt und weiß pulverbeschichtet. Alle Schrauben sind aus Nirosta Stahl gefertigt. Die Scheibendichtung besteht aus temperaturbeständigem Silikon. Der eingebaute Breitstrahl-Reflektor ist aus anodisiertem Aluminium. Die Frontscheibe ist aus speziell gehärtetem Glas. Der Frontrahmen wird durch zwei Nirosta Federverschlüsse gehalten - welche einen einfachen Lampenwechsel ermöglichen. SEEMATZ Deckstrahler werden für eine Eingangsspannung von 24VDC (200W Halogen) bis zu 230VAC geliefert. Bei allen Deckstrahlern, die ein Zündgerät benötigen, ist dieses direkt am Strahler integriert. Ein externes Vorschaltgerät ist nicht nötig! Alle Strahler haben IP67 und erfüllen die Regeln der Schutzklasse I sowie die Anforderungen nach ISO1456 (1000Std. Salzprühtest)

SEEMATZ searchlights, window wiper, floodlights