

Français

● Tout manquement à ces règles accroît le risque de blessure ou de mort.
 ● L'utilisation de matériel "d'occasion" est fortement déconseillée.
 ● Vous êtes responsables de vos propres actions et décisions.
 ● Il est essentiel pour la sécurité de l'utilisateur que le revendeur fournisse ce mode d'emploi dans la langue du pays d'utilisation du produit.
 ● Attention au danger susceptible de survenir lors de l'utilisation de plusieurs articles dans lesquels la fonction de sécurité de l'un des articles est affectée par la fonction d'un autre article ou interfère avec celle-ci.
 ● Attention, le non-respect du bon positionnement de l'utilisateur par rapport au point d'ancrage peut avoir des conséquences graves (danger de mort)
 ● Le maintien en suspension d'une personne par l'intermédiaire d'une ceinture à cuisarder de façon prolongée peut entraîner des traumatismes graves voir la mort pour une personne inconsciente au bout de seulement quelques minutes. C'est pourquoi, il ne faut jamais travailler seul et toujours prévoir un moyen de sauvetage rapide à mettre en oeuvre.
 ● Il est recommandé de conserver une fiche d'identification telle que celle fournie avec cette notice pour chaque composant (systèmes ou sous systèmes) utilisés pour le maintien ou la progression au poste de travail.

UTILISATION

● Le système d'assurance doit nécessairement comporter un point d'assurage fiable (résistance minimum 10 kN), à hauteur ou au dessus de l'utilisateur répondant aux exigences de la norme EN 795.
 ● Les différents composants de la chaîne d'assurance (harnais, corde, mousquetons, points d'ancrages, appareils d'assurance, descendeurs) doivent être conformes aux normes européennes (marquage CE).
 ● Vérifier la compatibilité de ce produit avec les autres éléments du système de maintien au travail.
 ● Le noeud d'encordement conseillé est le noeud en huit.
 ● Si un connecteur est utilisé pour relier un anneau d'accrochage à un autre élément du système (ex: longe, absorbeur d'énergie...) ce connecteur doit répondre aux exigences de la norme EN 362
 ● Ajustement harnais (Fig.1):
 Enfiler le harnais complet puis ajuster les cuisses (1)), puis la ceinture (2) et enfin les épaules (3)
 ● L'ajustement du harnais se fait par l'intermédiaire des boucles automatiques (Fig.2)
 ● Durant l'utilisation, vérifier l'état du harnais. Vérifier également le positionnement correcte des équipements les uns par rapport aux autres.

UTILISATION EN HARNAIS ANTICHUTE

● Ce harnais est un composant d'un dispositif de protection contre les chutes qui répond à l'EN 363 (système de protection individuelle contre les chutes de hauteur). Seuls les points d'ancrages indiqués avec la lettre A peuvent être utilisés dans ce cas (points d'ancrages répondant à l'EN361 (Fig.3)
 ● Le harnais d'antichute est le seul dispositif de préhension du corps qu'il soit permis d'utiliser dans un système d'arrêt des chutes.

UTILISATION EN HARNAIS CUISSARD

● Pour toute utilisation de dispositifs de freinage ou pour remontées sur cordes fixes, utiliser uniquement le point d'ancrage répondant aux exigences de l'EN813 (Fig.4).

PRÉCAUTIONS

● Avant toute utilisation, procéder à un essai en suspension en un lieu sans danger afin de s'assurer que le harnais est adapté à votre morphologie.
 ● Éviter tout frottement sur des zones abrasives ou tranchantes qui pourraient endommager le harnais
 ● Sous l'effet de l'humidité ou du gel le harnais devient beaucoup plus sensible à l'abrasion : multiplier les précautions.
 ● La température d'utilisation ou de stockage ne doit pas dépasser 80° C. La température de fusion du polyamide est de 230° C.
 ● Avant et pendant l'utilisation, les possibilités de secours en cas de difficultés doivent être envisagées.
 ● Les utilisateurs doivent s'assurer que leur état de santé ne peut pas affecter leur sécurité lors de l'utilisation de ce matériel.
 ● Veiller à ce que l'espace autour de la zone de travail ne compromette pas la sécurité de l'utilisateur, notamment sous l'utilisateur en cas de chute.

ENTRETIEN

● Le harnais ne doit pas être mis en contact avec des agents chimiques, principalement des acides qui peuvent détruire les fibres sans que cela soit visible.
 ● Éviter l'exposition inutile aux U.V. Stocker le harnais à l'ombre, à l'abri de l'humidité et d'une source de chaleur. Pour le transport, respecter les mêmes consignes.
 ● Si le harnais est sale, le laver à l'eau claire et froide (maximum 30°), avec éventuellement une lessive pour textiles délicats, en le brossant avec une brosse synthétique. Désinfection à l'aide de produits appropriés seulement, n'ayant aucune influence sur les matières synthétiques.
 ● S'il a été mouillé, en utilisation ou par lavage, le laisser sécher à l'ombre, à l'écart de toute source de chaleur.
 ● Avant et après chaque utilisation, inspecter chaque couture, chaque sangle et vérifier les boucles.
 ● Afin de garantir la sécurité de l'utilisateur, ce produit et la lisibilité de son marquage doivent être contrôlés de manière approfondie par une personne compétente, tous les 3 mois pour une utilisation fréquente, annuellement pour une utilisation occasionnelle.
 ● Il est interdit de modifier ou de réparer vous-même ce produit.
 ● Le harnais est un équipement personnel. Durant son utilisation hors de votre présence il peut subir des dommages graves et invisibles.
 ● Il est important de vérifier régulièrement les boucles de réglages ainsi que les points d'attache

DURÉE DE VIE

● Durée de vie = durée de stockage avant première utilisation + durée d'utilisation.
 ● La durée de vie dépend de la fréquence et du mode d'utilisation.
 ● Les sollicitations mécaniques, les frottements dégradent peu à peu les propriétés. Les U.V. et l'humidité peuvent entraîner un vieillissement accéléré du harnais.
 ● Durée de stockage : dans de bonnes conditions de stockage, ce produit peut être entreposé pendant 5 ans avant première utilisation sans affecter sa future durée d'utilisation.
 ● **Durée d'utilisation :**
 ● Une durée d'utilisation potentielle de ce produit est de 10 ans.
Attention : C'est une durée d'utilisation potentielle. Un harnais peut être détruit à sa première utilisation. C'est le contrôle qui détermine si le produit doit être mis au rebut plus vite. Entre les utilisations, un stockage approprié est essentiel. Le temps d'utilisation ne doit jamais dépasser 10 ans. La durée de vie (stockage avant utilisation + durée d'utilisation) est limitée à 15 ans
 ● Un harnais doit être mis au rebut :
 - s'il a subi une chute importante même si aucun dommage n'est apparent.
 - si les sangles sont endommagées par abrasion, coupure, agents chimiques ou autres.
 - si les coutures sont endommagées.
 - si les boucles fonctionnent mal.
 - s'il a été au contact de produits chimiques dangereux.
 - s'il y a un doute sur sa sécurité.

AVERTISSEMENT

● Les quelques cas de mauvaise utilisation présentés dans cette notice ne sont pas exhaustifs. Il existe une multitude de mauvaises utilisations qu'il n'est pas possible d'énumérer.
 ● Les travaux en hauteur sont des activités dangereuses qui peuvent entraîner des blessures graves voire mortelles.
 ● L'apprentissage des techniques et une compétence particulière sont requis pour l'utilisation de ce produit.
 ● Ce produit ne doit être utilisé que par des personnes compétentes et avisées, ou bien l'utilisateur doit être placé sous le contrôle d'une personne compétente.

● Tout manquement à ces règles accroît le risque de blessure ou de mort.
 ● L'utilisation de matériel "d'occasion" est fortement déconseillée.
 ● Vous êtes responsables de vos propres actions et décisions.
 ● Il est essentiel pour la sécurité de l'utilisateur que le revendeur fournisse ce mode d'emploi dans la langue du pays d'utilisation du produit.
 ● Attention au danger susceptible de survenir lors de l'utilisation de plusieurs articles dans lesquels la fonction de sécurité de l'un des articles est affectée par la fonction d'un autre article ou interfère avec celle-ci.
 ● Attention, le non-respect du bon positionnement de l'utilisateur par rapport au point d'ancrage peut avoir des conséquences graves (danger de mort)
 ● Le maintien en suspension d'une personne par l'intermédiaire d'une ceinture à cuisarder de façon prolongée peut entraîner des traumatismes graves voir la mort pour une personne inconsciente au bout de seulement quelques minutes. C'est pourquoi, il ne faut jamais travailler seul et toujours prévoir un moyen de sauvetage rapide à mettre en oeuvre.
 ● Il est recommandé de conserver une fiche d'identification telle que celle fournie avec cette notice pour chaque composant (systèmes ou sous systèmes) utilisés pour le maintien ou la progression au poste de travail.

SIGNIFICATION DES MARQUAGES :

CE : Conformité à la directive Européenne
0120 : Numéro de l'organisme de certification, SGS 217-221 London Road - Camberley - Surrey - GU15 3EY - United Kingdom
Numéro de lot : les 2 derniers chiffres indiquent l'année de fabrication
EN 813 : 2008 : n° et année du référentiel technique EN 361 : 2002 : n° et année du référentiel technique
Organisme notifié intervenant pour l'examen CE de type : SZÚ s.p. Továrni 5, 46621 Jablonec nad Nisou, CZ

GARANTIE EDELWEISS

Ce produit est garanti pendant 3 ans contre tout défaut de matière ou de fabrication. Sont exclus de la garantie: l'usage normale, les modifications ou retouches, le mauvais stockage, le mauvais entretien, les dommages dus aux accidents, aux négligences, aux utilisations pour lesquelles ce produit n'est pas destiné.
Responsabilité
 EDELWEISS n'est pas responsable des conséquences directes, indirectes, accidentelles ou de tout autre type de dommages survenus ou résultant de l'utilisation de ses produits.

● This product is a fall arrest harness and a sit harness
 ● A specific use corresponds to each of these product definitions. You must not use this product for any purpose other than that for which it is designed, nor load it beyond its strength rating.
 ● Always use the attachment points designed for your specific use:
 - Fall arrest : attachment point EN361 (letter A)
 - Rope access (seat harness) : attachment point EN813
 ● Main material : Polyamide (webbing), Aluminium (buckles), Steel (attachment points)

English

PRODUCT

● This product is a fall arrest harness and a sit harness
 ● A specific use corresponds to each of these product definitions. You must not use this product for any purpose other than that for which it is designed, nor load it beyond its strength rating.
 ● Always use the attachment points designed for your specific use:
 - Fall arrest : attachment point EN361 (letter A)
 - Rope access (seat harness) : attachment point EN813
 ● Main material : Polyamide (webbing), Aluminium (buckles), Steel (attachment points)

USE

● The safety system must bear an anchor point (minimum strength 10kN) located above or at the user's position. This anchor point must conform to the requirements of the EN795 standard.
 ● Every component of the safety chain (harness, rope, connector, anchor points, belaying device...) must conform to the En standards (CE mark).
 ● Verify the compatibility of this product with the other component of the safety chain.
 ● The recommended tying in knot is the figure of eight knot.
 ● Should a connector be used to link an attachment point to another component of the system (lanyard, energy absorbing system), this connector must conform to the requirements of the EN362 standard.
 ● Adjust the harness (Fig.1)

1. Put the full body harness on and adjust the leg loops (1) the chest belt (2) and the shoulders (3)
 ● The harness is adjusted thanks to auto locking buckles (Fig. 2)
 ● During use, check the harness and the proper positioning of the individual components to each other.

USE AS FALL ARREST HARNESS

● This harness is a component of a fall arrest system in accordance with the EN363 standard (personal fall arrest system). Only the attachment points marked with letter A (Fig. 3) can be used in this case.
 ● The fall arrest harness is the only permitted body holding device in fall arrest system.

USE AS SIT HARNESS EN813

● To connect braking devices or ascending devices use only the attachment point that conforms to the requirements of the EN813 standard (Fig. 4).

PRECAUTIONS

● Before actual use, perform a suspension test, in a safe place, to ascertain whether this harness is adapted to your morphology.
 ● Avoid any rubbing against abrasive or sharp
 ● When affected by water or ice, the harness becomes much more sensitive to abrasion: recheck your precautions.
 ● Temperature of storage or use must not exceed
 ● Before and during use, the possibility of rescue in case of difficulty must be considered.
 ● The user must make sure his health condition does not affect his security while using this material.
 ● Make sure the amount of free space around the working place and specifically below the user is sufficient for the user's safety.

CARE AND MAINTENANCE

● The harness must not be allowed to come into contact with chemical agents particularly acids which may cause invisible destruction of fibres.
 ● Avoid unnecessary exposure to UV. Store the harness in the shade, away from damp and sources of heat. For transporting, bear the same conditions in mind.
 ● If the harness is dirty, wash in clean cold water (maximum 30°C) if necessary using a delicate fabric cleaner, using a brush made with synthetic bristles. Disinfect only using materials that have no effect on the synthetic materials used.

● If it is wet, after use or washing, leave to dry in a cool, shaded place.
 ● Before and after each use inspect each sewing, webbing and check the buckles.
 ● This product and its markings' legibility must be inspected periodically and meticulously by a competent person, every 3 months if in frequent use, annually for occasional use.
 ● Repair or modification of the harness by yourself is forbidden.
 ● A harness is personal equipment. Used out of your sight it may suffer serious damage which may not be visible.
 ● Verify regularly adjustment buckles and attachment points.

LIFETIME

● Lifetime = Time of storage before first use + time in use.
 ● The lifetime depends on the frequency and the type of use.
 ● Mechanical loads and rubbing diminish the properties of the harness little by little, UV and wetness may lead to accelerated ageing.
 ● Storage time : In good storage conditions this product may be kept for 5 years before first use without affecting its future lifetime duration in use.
 ● **Lifetime :**
 The potential lifetime of this product in use is 10 years. **Attention :** This is only a potential lifetime. A harness could be destroyed during its first use. It is the inspections which determine if the product must be scrapped more quickly. Proper storage between uses is essential. The lifetime of the sling in use must never exceed 10 years. The total maximum lifetime (storage before use + lifetime in use) is thus limited to 15 years.
 ● **A harness must be scrapped :**
 - If it has sustained a heavy fall even if no damage is apparent
 - If the webbing has been damaged by abrasion, cutting, chemical agents or any other means
 - If the buckles are not working well
 - If it has been in contact with any active or dangerous chemicals
 - If there is any other doubt as to its security.

WARNING

● The various cases of wrong use shown in this notice are not exhaustive; there are innumerable wrong uses possible, it is not feasible to show them all.
 ● Work at height is a dangerous activity that could lead to severe injury or death.
 ● Special knowledge and training are required to use this product.
 ● This product must be used by competent and responsible persons, or those placed under the direct control of a competent person.
 ● Failure to follow these warnings increases the risk of injury or death
 ● The use of "second-hand" equipment is strongly discouraged.
 ● You are responsible for your own actions and decisions.
 ● It is essential for the user's security that the reseller gives this user notice in the language of the country where it is used.
 ● When using multiple pieces of equipment together, a dangerous situation can result if the safety function of one piece of equipment is compromised by the operation of another piece of equipment.
 ● Failure to respect the positioning of the user to the anchor point may result in severe injury or death.
 ● Inert suspension in a harness may result in severe injury or death in just a few minutes for an unconscious person. Never work alone and always plan an easy rescue route.
 ● It is recommended to keep an identification sheet such as the one attached to this notice for each component (system or sub-system) used in work positioning or work at height.

MEANING OF MARKINGS

CE : Conformity to the European PPE Directive
0120 : Number of the Notified Body, SGS 217-221 London Road - Camberley - Surrey - GU15 3EY - United Kingdom
Serial Number : The last two digits indicate the year of manufacture
EN 813 : 2008 : Standard reference
EN 361 : 2002 : Standard reference
Notified body for the CE type-examination :
 SZÚ s.p. Továrni 5, 46621 Jablonec nad Nisou, CZ

EDELWEISS GUARANTEE

This product is guaranteed for 3 years against any faults in materials or manufacture. Exclusions from the guarantee : normal wear and tear, modifications or alterations, incorrect storage, poor maintenance, damage due to accidents, to negligence, or to improper or incorrect usage.
Responsibility
 EDELWEISS is not responsible for the consequences, direct, indirect or accidental, or any other type of damage befalling or resulting from the use of its products.

Español

PRODUCTO

● Este artículo se puede emplear como arnés para detección de caídas, cinturón para posicionamiento de trabajo
 ● Existe un uso específico para cada definición de este producto. No se debe emplear el producto para cualquier propósito que no sea para el que está diseñado. No hay que cargarlo por encima del peso que soporta.
 ● Emplear siempre los puntos de anclaje diseñados para cada uso correspondiente.
 - Detección de caídas: punto de anclaje EN361 (CLASE A)
 - Acceso a cuerda (arnés de cintura). Punto de anclaje EN 813
 ● Material principal: Poliamida (costuras), Aluminio (hebillas), Acero (puntos de anclaje)

USO

● El sistema de seguridad debe estar sujeto por un punto de anclaje (fuerza mínima 10kN) situado sobre o a la altura del usuario. Este punto de anclaje debe ser conforme a los requisitos de la normativa EN795.
 ● Cada componente de la cadena de seguridad (arnés, cuerda, conector, puntos de anclaje, aparato descendedor...) debe estar conforme a la normativa EN (marcage CR)
 ● Hay que verificar la compatibilidad de este producto con otros componentes de la cadena de seguridad. ● El uso recomendado es "la figura 8"
 ● Si se emplea un conector para unir el punto de amarre del arnés a otro componente del sistema (cabo de anclaje lanyard, sistema de absorción de fuerzas...), este conector debe ser conforme a los requisitos en la normativa EN362.
 ● Ajustar el arnés
 Colocar el arnés, ajustar primero las perneras (1), después el cinturón (2) después los hombros (3)
 ● El arnés se ajusta por medio de las hebillas autobloqueantes (Fig. 2)
 ● Durante el uso, revisa el arnés y la adecuada colocación de los componentes individuales
USO DEL ARNÉS PARA DETECCIÓN DE CAÍDAS
 ● Este arnés es un componente dentro del sistema de detección de caídas, de acuerdo a la norma EN363 (sistema personal para detección de caídas). En este caso, solamente se pueden emplear los puntos de anclaje marcados con la letra A (Fig. 3)

● El arnés para detección de caídas es el único permitido para sujetar el cuerpo dentro del sistema de arresto de caídas.

USO DEL ARNÉS DE CINTURA

● Para conectar aparatos de frenado o aparatos para ascender, solo hay que emplear el punto de anclaje que sea conforme a los requisitos de la norma EN813 (Fig. 4).

PRECAUCIONES

● Antes de usar, hay que hacer un test en suspensión, en un lugar seguro para averiguar si el arnés está adaptado a la morfología del usuario.
 ● Evitar rozamiento con superficies abrasivas o afiladas que pudieran dañar el arnés.
 ● Cuando el arnés haya sido expuesto al agua o al hielo, el arnés se convierte más sensible a la abrasión: reparar las precauciones.
 ● La temperatura de almacenaje o uso no debe exceder los 80°C. La poliamida se funde a 230°C.
 ● Antes y durante su uso, y en caso de dificultad se debe considerar la posibilidad de un rescate
 ● El usuario debe estar seguro de que sus condiciones de salud no afecten a su seguridad durante el uso de este material. ● Asegurarse del espacio libre en el lugar de trabajo y el espacio para ejercer el trabajo. Especialmente que el espacio que haya debajo del usuario sea suficiente para su seguridad.

CUIDADO Y MANTENIMIENTO

● El arnés no debe entrar en contacto con agentes químicos, particularmente ácidos que pudieran causar la destrucción invisible de fibras.
 ● Evitar la exposición innecesaria a los rayos UV. Almacena el arnés a la sombra, lejos de la humedad y fuentes de calor. Hay que recordar las mismas condiciones para su transporte.
 ● Si el arnés está sucio, lavarlo en agua fría y limpia (max. 30°C) y si fuera necesario, utilizar un producto para lavar tejidos delicados, empleando un cepillo de cerdas sintéticas. Desinfectar empleando únicamente materiales que no tengan efecto sobre los tejidos sintéticos.
 ● Si está mojado, después del uso o lavado, dejarlo secar en un lugar fresco y sombreado.
 ● Antes y después de cada uso, hay que inspeccionar cada costura, y las hebillas.
 ● Este producto y la legibilidad de su marcaje deben ser inspeccionados periódica y metodosamente por una persona competente, cada 3 meses si su uso es frecuente o anualmente en caso de uso ocasional.
 ● Queda prohibida la reparación o modificación del arnés por parte del usuario
 ● Un arnés es parte del equipamiento personal. Al ser empleado sin la vigilancia del usuario, puede sufrir daños serios que pueden no ser visibles.
 ● Verifica regularmente el ajuste de las hebillas y de los puntos de anclaje.

VIDA DE USO

● Vida de uso = Tiempo de almacenamiento antes del primer uso + tiempo de uso.
 ● La vida de uso depende de la frecuencia y del tipo de uso.
 ● Las cargas mecánicas y el roce reducen las propiedades del arnés poco a poco. Los rayos UV y la humedad pueden acelerar el envejecimiento del material.
 ● Tiempo de almacenamiento: En buenas condiciones, este producto se podría almacenar durante 5 años antes de su primer uso sin que esto afecte a la futura vida de uso del arnés o su duración.
 ● Vida de uso:
 El tiempo de utilización potencial de este producto es de 10 años.
Atención: Se trata de un tiempo de utilización potencial. Un arnés podría quedar inservible en su primer uso. El almacenamiento adecuado entre periodos de uso es esencial. La vida de uso de un arnés nunca debe exceder los 10 años. Máximo total de vida de uso (almacenamiento antes de uso + vida de uso) queda limitado a 15 años.
Se debe desecher un arnés:
 - Si ha sufrido una caída fuerte, aunque no se vean daños aparentes
 - Si las costuras han sufrido daños debido a la abrasión, cortes, agentes químicos u otros motivos.
 - Si las hebillas no funcionan bien
 - Si ha estado en contacto con químicos activos o peligrosos
 - Si hay dudas sobre su seguridad.

AVISO

● Varios de los casos de uso incorrecto mostrados en este aviso no son exhaustivos; hay innumerables ejemplos de uso incorrecto, pero no es factible mostrarlos todos.
 ● El trabajo en altura es una actividad peligrosa que podría derivar en lesiones graves e incluso la muerte.
 ● Para el uso adecuado de este producto, se requieren un conocimiento y formación adecuados.
 ● Este producto debe ser empleado por personas responsables y competentes, o por aquellos que estén bajo el control directo de una persona competente.
 ● El echo de no seguir estas recomendaciones incrementa los riesgos de lesión o muerte
 ● Queda totalmente desaconsejado el uso de material de "segunda mano"
 ● El usuario es responsable de sus propias acciones y decisiones. ● Es esencial para la seguridad del usuario que el vendedor entregue esta lista de recomendaciones en el idioma del país donde se emplea.
 ● Al utilizar múltiples piezas de equipamiento al mismo tiempo, se puede producir una situación de peligro si la función de seguridad de una de las piezas de equipo queda comprometida por el funcionamiento de otra pieza del equipo.
 ● Si no se respeta la posición del usuario respecto al punto de anclaje, podrían producirse lesiones graves e incluso la muerte. ● La suspensión inerte de un arnés puede provocar lesiones graves o la muerte a una persona inconsciente en solo unos pocos minutos. Nunca trabajar solo y planificar siempre unas pautas sencillas de rescate.
 ● Se recomienda tener una hoja de identificación como esta para cada uno de los componentes (sistema o subsistema) empleados para posicionamiento de trabajo o trabajos en altura.

SIGNIFICADO DE LAS MARCAS

CE: Conformidad con las Directivas Europeas para Equipos de Protección Individual.
0120: Número del Organismo Notificado, SGS 217-221 London Road - Camberley - Surrey - GU15 3EY - United Kingdom
Número de serie: Los últimos 2 dígitos indican el año de fabricación
EN 813 : 2008 : Referencia estándar
EN 361 : 2002 : Referencia estándar
Organismo Notificado para el examen tipo CE:
 SZÚ s.p. Továrni 5, 46621 Jablonec nad Nisou, CZ

GARANTIA EDELWEISS

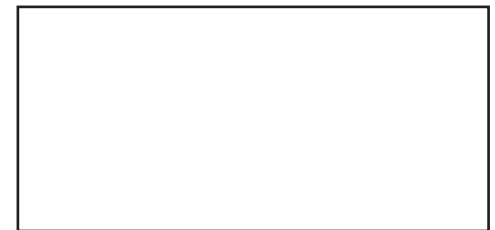
Este producto tiene garantía de 3 años cubriendo cualquier defecto en los materiales o mano de obra. This product is guaranteed for 3 years against any faults in materials or manufacture. Exclusiones de la garantía: desgaste normal producido por el uso, modificaciones o alteraciones, almacenamiento incorrecto, cuidado inadecuado, daños causados por accidentes, o debido a un uso incorrecto.
Responsabilidad
 EDELWEISS no es responsable de las consecuencias, directas, indirectas o accidentales, o de algún otro tipo de perjuicio ocurrido o resultante del uso de sus productos

● Before any use, read this notice carefully and then retain it.
 ● Avant toute utilisation, lire cette notice attentivement et la conserver.
 ● Antes de cada utilización, lea atentamente esta ficha técnica y guárdela.
 ● Prima di ogni utilizzo, leggere attentamente questa nota informativa e conservarla.
 ● Lesen Sie vor jedem Gebrauch diese Anleitung aufmerksam durch und bewahren Sie sie auf.
 ● Lees voor elk gebruik aandachtig de gebruiksaanwijzing en bewaar ze.
 ● Przed użyciem produktu zapoznać się uważnie z niniejszą instrukcją i zachować ją.
 ● Használat előtt olvassa el figyelmesen a tájékoztatót, és őrizze meg azt
 ● Antes de cualquier utilización, lea atentamente esta noticia técnica e conserve-a.
 ● Před použitím výrobku pozorně pročtete tyto instrukce a uschovejte je
 ● Inaintea utilizării citiți cu atenție această notă și pastrați-o
 ● Kullanım öncesi bu kılavuza dikkatlice okuyun ve saklayın

EN361: 2002 EN813: 2008



Garantie 3 ans
 3 year guarantee
 Garantía 3 años
 Garanzia 3 anni
 Garantie 3 Jahre
 3 jaar garantie
 Gwarancja 3 lata
 3 év garancia
 Garantia 3 anos
 Záruka 3 roky
 Garantie 3 ani
 3yl garanti



Italiano

- Questo prodotto è, a seconda delle necessità, un'imbracatura anticaduta ed un cosciale.
- A ciascuna di queste definizioni corrisponde un impiego specifico. In nessun caso si devono superare i limiti per i quali è previsto il suo utilizzo.
- Rispettare tassativamente i punti di ancoraggio previsti per il vostro impiego:
- Cadute dall'alto: punto d'ancoraggio EN361 (punto A)
- Attività su corda: punto d'ancoraggio EN813
- Materiali principali: poliammide (fettucce), Alluminio (fibbie e regolazioni) ed acciaio (punti d'ancoraggio)

UTILIZZO

- Il sistema d'assicurazione deve necessariamente comportare un punto di assicurazione affidabile (resistenza minima 10kN), all'altezza od al di sopra dell'utilizzatore e rispondente alle esigenze della normativa EN 795.
- I componenti la catena di sicurezza (imbracatura, corda, moschettoni, punti d'ancoraggio, apparecchi per l'assicurazione, discensori) devono essere conformi alle norme Europee (marchio CE)
- Verificare la compatibilità di questo prodotto con gli altri elementi del sistema di manutenzione al lavoro.
- Il nodo di legatura è il nodo a 8.
- Se un connettore è usato per collegare un anello d'ancoraggio ad un altro elemento del sistema (es: longe, assorbitori d'energia...) questo dovrà rispondere alle esigenze della normativa EN 362
- Regolazione dell'imbracatura (Fig.1): Indossare l'imbracatura completa poi regolare i cocciali(1)), quindi la cintura(2) ed infine le spalle(3)
- La regolazione dell'imbracatura avviene grazie alle fibbie automatiche (Fig.2)
- Durante l'impiego, verificare le condizioni dell'imbracatura. Verificare inoltre il posizionamento corretto dell'equipaggiamento gli uni in rapporto agli altri.

UTILIZZO COME IMBRACATURA ANTICADUTA

- Questa imbracatura è parte di un dispositivo di protezione contro le cadute rispondente alla normativa EN 363 (sistema di protezione individuale contro le cadute in altezza). Esclusivamente i punti d'ancoraggio indicati con la lettera A possono essere impiegati in questo caso (punti d'ancoraggio rispondenti alla normativa (Fig.3)
- L'imbracatura anticaduta è il solo dispositivo di protezione del corpo permesso per l'utilizzo di un sistema d'arresto delle cadute.

UTILIZZO COME COSCIALE

- Per tutti gli utilizzi dei dispositivi di frenaggio o per risalite su corde fisse, impiegare unicamente il punto d'ancoraggio rispondente alle esigenze della normativa (Fig.4).

PRECAUZIONI

- Prima di qualunque utilizzo, procedere ad una prova in sospensione in luogo sicuro per assicurarvi che l'imbracatura sia adatta alla vostra morfologia.
- Evitare attriti su zone abrasive o taglienti che potrebbero danneggiare l'imbracatura.
- A causa dell'umidità o del gelo, l'imbracatura diviene più sensibile all'abrasione: aumentate le precauzioni.
- La temperatura di utilizzo e di stoccaggio non deve passare gli 80° C. La temperatura di fusione del poliammide è pari a 230° C.
- Prima e durante l'utilizzo le possibilità di soccorso in caso di difficoltà devono essere individuate.
- Gli utilizzatori dovranno accertarsi del loro stato di salute perchè non infici la loro sicurezza durante l'impiego di questo materiale.
- Assicurarsi che lo spazio attorno alla zona di lavoro non comprometta la sicurezza dell'utilizzatore, specialmente sotto l'utilizzatore in caso di caduta.

MANUTENZIONE

- L'imbracatura non deve essere messa in contatto con agenti chimici, specialmente acidi che possono distruggere le fibre senza che ciò sia visibile.
- Evitare l'esposizione inutile ai raggi U.V. Riporre l'imbracatura in luogo buio ed al riparo dall'umidità e da fonti di calore. Per il trasporto, rispettare queste consegne.
- Se l'imbracatura entra in contatto con sostanze saline, lavare con acqua dolce e fredda (massimo 0°C) con eventualmente, un sapone per tessuti delicati, spazzolando con una spazzola sintetica. E' possibile la disinfezione ma solo con prodotti appropriati privi d'influenza alcuna sui materiali sintetici.
- Se bagnata, durante l'usa od il lavaggio, asciugare all'ombra, lontano da fonti di calore.
- Prima e dopo ogni utilizzo, ispezionare ogni cucitura, fettuccia e fibbia.
- Per garantire la sicurezza dell'utilizzatore, il prodotto e la leggibilità del marchio devono essere controllati approfonditamente da personale competente, ogni 3 mesi in caso di impiego frequente, annualmente in caso d'impiego occasionale.
- E' vietato, intervenire, riparare o modificare autonomamente questo prodotto.
- L'imbracatura è un dispositivo personale. Durante l'uso senza la vostra presenza può subire danni gravi ed invisibili.
- E' indispensabile verificare regolarmente fibbie di regolazione e punti d'ancoraggio.

VITA UTILE

- Vita Utile= periodo di stoccaggio prima del primo utilizzo+ tempo d'utilizzo.
- La vita utile dipende dalla frequenza e dal modo d'utilizzo.
- Sollecitazioni meccaniche, sfregamenti di gradano lentamente le caratteristiche. I raggi UV e l'umidità possono aumentare l'invecchiamento dell'imbracatura.
- Durata dello stoccaggio: in buone condizioni di stoccaggio, questo prodotto può essere mantenuto 5 anni prima del primo utilizzo senza che questo infici il tempo d'utilizzo.
- Tempo d'utilizzo : questo prodotto ha un tempo d'utilizzo potenziale di 10 anni.
- Attenzione: Si tratta di una durata potenziale. Un'imbracatura può distruggersi al primo utilizzo. E' il controllo che determina se il prodotto va dismesso prima del previsto. Tra gli impieghi, uno stoccaggio appropriato è essenziale. Il tempo d'utilizzo non deve superare i 10 anni. La vita utile (stoccaggio prima del primo utilizzo + tempo d'utilizzo) è limitata a 15 anni.
- Un' imbracatura deve essere dismessa quando:
- ha subito una caduta importante, anche se apparentemente nessun difetto è visibile.
- se le fettucce sono danneggiate da abrasioni, tagli, agenti chimici od altro.
- se le cuciture sono danneggiate.
- se le fibbie funzionano male.
- se è entrata in contatto con sostanze chimiche.
- in caso di dubbi sulla sua sicurezza

AVVERTENZE

- I casi di impiego scorretto presentati in questo documento non sono esaustivi. Esistono moltitudini di cattivi utilizzi tali da non poterli enumerare.
- I lavori in altezza sono attività pericolose che possono provocare gravi ferite, anche la morte.
- L'apprendimento delle tecniche e la competenza necessaria sono indispensabili all'utilizzatore di questo prodotto.
- Questo prodotto deve essere utilizzato solo da persone competenti e preparate, comunque l'utilizzatore dovrà essere controllato da personale competente.
- La mancanza del rispetto di queste regole aumenta il rischio di ferite o di morte.

- L'impiego di materiale "occasionale" è fortemente sconsigliato.
- Siete voi responsabili unici delle vostre azioni e decisioni.
- E' essenziale per la sicurezza dell'utilizzatore che il Rivenditore fornisca queste istruzioni nella lingua del paese in cui questo prodotto sarà utilizzato.
- Attenzione al pericolo scaturito, durante l'uso di diversi prodotti nei quali la funzione di sicurezza di uno di questi è influenzata dalla funzione di un altro prodotto od interferisce con questo.
- Attenzione, il mancato rispetto del buon posizionamento dell'utilizzatore in rapporto al punto d'ancoraggio può avere conseguenze gravi (pericolo di morte).
- Il mantenimento in sospensione di una persona per mezzo di un'imbracatura cosciale in modo prolungato può provocare traumi gravi, fino alla morte, nel caso di una persona priva di conoscenza, ciò nel giro di pochi minuti. Per questo, mai lavorare soli e sempre prevedere un mezzo di salvataggio rapido ed efficace.

Mantenere a lungo in sospensione l'utilizzatore durante l'impiego dell'imbracatura attraverso questa, può provocare traumi gravi, persino la morte se l'utilizzatore è privo di conoscenza, anche solo per alcuni minuti. Per questo non lavorare mai soli e prevedere tassativamente in ogni occasione un sistema di salvataggio rapido ed efficace.

- Si raccomanda di conservare un dettaglio identificativo come quello fornito con il presente documento per ogni componente utilizzato (sistemi o sottosistemi) durante la manutenzione e la progressione sul posto di lavoro.

SIGNIFICATO DEI MARCHI :

CE : Conforme alla Direttiva Europea
0120 : Numero dell'Organismo Certificatore, SGS 217-221 London Road - Camberley - Surrey - GU15 3EY - United Kingdom.

Numero di lotto: le ultime due cifre indicano l'anno di fabbricazione.

EN 813 : 2008 : n° ed anno di riferimento tecnico
EN 361 : 2002 : n° ed anno di riferimento tecnico
Organismo notificato e competente per la verifica CE de type : SZÚ s.p. Tovární 5, 46621 Jablonec nad Nisou, CZ

GARANZIA EDELWEISS

Questo prodotto è garantito per 3 anni contro tutti i difetti materiali o di fabbricazione. Sono esclusi dalla garanzia: la normale usura, modifiche o ritocchi, il cattivo od improprio stoccaggio, l'uso scorretto od improprio, i danni provocati da incidenti, negligenze, gli utilizzi ai i quali questo prodotto non è destinato

Responsabilità

EDELWEISS non è responsabile delle conseguenze dirette, indirette, accidentali o qualunque altro tipo di danno sopravvenuto o risultante dall'utilizzo di questo prodotto.

Deutsch

- Dieses Produkt ist ein Komplettgurt mit Sitzgurt und Positionierungsgurt zum Arbeiten.
- Der Gurt darf nur für die vorgesehenen Anwendungen eingesetzt werden. Er darf auch nicht mit größeren Lasten belastet werden, als für die er ausgelegt ist. (Benutzen Sie den Gurt z.B. nicht in einer Arbeitspositionierungskonfiguration, wenn ein Sturz auftreten kann.)
- Benutzen Sie immer die Einbindepunkte, die dem Einsatz entsprechen:
- Auffangen eines Sturzes: Einbindepunkt EN361 (Anlage A)
- Arbeitspositionierung: Einbindepunkte EN358
- Auf- und Abstieg am Seil: Einbindepunkt EN813
- Der Verbinder zwischen Sitz- und Brustgurt, darf nicht für andere Zwecke verwendet werden (So darf z.B. kein Seil darin angebunden werden).
- Materialien: Gewebe aus Polyamid, Schnallen aus Aluminium, Einbindepunkte aus Stahl

GEBRAUCH

- Das Sicherungssystem muss einen Aufhängepunkt (minimale Bruchlast (10kN) über oder oauf Höhe der Arbeitsposition haben. Diese Aufhängepunkt muss der Norm EN795 entsprechen.
- Jede Komponente die Sicherungssystem muss den EN-Normen entsprechen.
- Überprüfen Sie, dass die Komponenten den ENNormen entsprechen.
- Der empfohlene Einbindeknuten, ist der Achterknuten.
- Sollte ein Verbinder an einen Einbindepunkt oder eine anderen Komponente des Systems angebracht werden, dann muss dieser den EN362 Standards entsprechen
- Einstellen des Gurtes (Bild 1)
- 1.Ziehen Sie den Sitzgurt an und passen Sie zuerst den Hüftgurt an (1) und danach die Beinschlaufen (2).
- 2.Ziehen Sie den Brustgurt über den Kopf und befestigen Sie ihn mit einem Typ Be Verbinder (EN362) am Sitzgurt (3).
- 3.Passen Sie den Brustgurt an der Schulter an (4).
- Der Gurt kann mit den selbstblockierenden Schnallen verstellt werden (Bild 2)
- Kontrollieren Sie während des Gebrauchs die richtige Einstellung der Komponenten zueinander.

GEBRAUCH ZUM AUFFANGEN VON STÜRZEN

- Dieser Gurt ist eine Komponente für Systeme zum Auffangen von Stürzen. Dabei dürfen nur die Einbindepunkte die in A bezeichnet sind verwendet werden (Bild 3).
- Der Gurt ist das einzigste erlaubte Mittel um den Körper aufzufangen.

GEBRAUCH ALS SITZGURT

Um Seilbremsen an den Gurt zu befestigen benutzen Sie ausschließlich den Punkt der EN813 entspricht (Abbildung 4).

VORSICHTSMASSNAHMEN

- Testen Sie den Gurt, vor dem ersten Einsatz, an einem sicheren Platz um festzustellen, ob dieser Gurt an ihren Körperbau angepasst ist.
- Vermeiden Sie das Reiben an scharfen oder rauen Gegenständen, die den Gurt beschädigen können.
- Bei Kontakt mit Wasser und Eis ist der Gurt anfälliger gegen Abrieb. Bitte dann dort noch sorgfältiger prüfen.
- Die Lagertemperatur, darf 80°C nicht überschreiten. Der Schmelzpunkt von Polyamid beträgt 230°C.
- Vor und während des Einsatzes müssen die Möglichkeiten einer Rettung bei einem Unfall durchdacht werden.
- Der Nutzer muss so gesund sein, dass er beim Einsatz nicht seine Sicherheit gefährdet.
- Stellen Sie sicher, dass Sie genug Platz zum Arbeiten haben. Insbesondere nach unten.

PFLEGE UND WARTUNG

- Der Gurt darf nicht in Kontakt mit Chemikalien geraten, die die Fasern beschädigen können.
- Vermeiden Sie unnötige UV-Strahlung. Lagern Sieden Gurt an einem trockenen und schattigen Ort ohne Hitzequellen. Das gleiche gilt auch für den Transport.
- Der Gurt kann bei maximal 30°C mit einem Feinwaschmittel und einer Bürste gereinigt werden. Verwenden Sie nur Reinigungsmittel, die die Synthetikfasern nicht beeinflussen.
- Trocknen Sie den Gurt an einem schattigen gut durchlüfteten Ort.
- Überprüfen Sie vor und nach Gebrauch den Gurt auf Schäden.
- Diese Produkt muss regelmäßig systematisch von einer kompetenten Person Untersucht werden. Alle drei Monate bei intensiven Gebrauch. Jährlich bei gelegentlichem Einsatz.
- Reparaturen oder Veränderungen sind untersagt.
- Ein Gurt gehört zur persönlichen Schutzausrüstung. Verleihen Sie sie, deshalb nicht, da Schäden entstehen können, die Sie nicht erkennen können.
- Überprüfen Sie regelmäßig Schallen und Einbindepunkte.

LEBENSDAUER

- Lebensdauer= Zeit vor dem ersten Einsatz + Einsatzzeit
- Die Lebensdauer hängt von Art und Häufigkeit des Einsatzes an. +Mechanische Belastung, Abrieb, UV-Strahlung und Feuchtigkeit beschleunigen die Alterung.
- Lagerzeit: Unter guten Bedingen kann der Gurt 5 Jahre vor dem ersten Einsatz gelagert werden.
- Die Gebrauchsdauer beträgt potentielle 10 Jahre.
- Achtung : dies ist die potentielle Gebrauchsdauer, ein Gurt kann bereits bei seiner ersten Verwendung unbrauchbar werden. Die Überprüfung kann ergeben, dass das Produkt schon früher ausgesondert werden muß. Zwischen dem Gebrauch ist es unerlässlich, daß die Schlinge sachgemäß gelagert wird. Die Gebrauchsdauer darf in keinem Fall 10 Jahre überschreiten. Die Lebensdauer (Lagerung vor der ersten Inbetriebnahme + Gebrauchsdauer) ist auf 15 Jahre beschränkt.
- Der Gurt muss ausgesondert werden, wenn
- ein größerer Sturz aufgetreten ist.
- das Gewebe durch Abrieb und Schnitte beschädigt ist.
- die Schnallen nicht mehr richtig funktionieren.
- der Gurt mit Chemikalien in Kontakt geraten ist.
- Zweifel an der Sicherheit bestehen.

WARNHINWEISE

- Die gezeigten Möglichkeiten der falschen Anwendungen sind nicht vollständig, da die möglichen Fehler endlos sind.
- Die Arbeit in der Höhe ist gefährlich und kann zu Verletzungen oder Tod führen.
- Spezielles Wissen und Erfahrung sind zum richtigen Gebrauch nötig.
- Diese Produkt darf nur von kompetenten Personen, oder unter deren Aufsicht, eingesetzt werden.
- Die Missachtung dieser Warnhinweise erhöhen das Risiko von Verletzungen und Tod.
- Vom Gebrauch von „Second-Hand“-Gurten wird dringend abgeraten.
- Sie sind für ihre Tätigkeiten und Entscheidungen selbst verantwortlich.
- Für den Nutzer ist es wichtig, dass er vom Händler die nötigen Gebrauchshinweise in der Landessprache erhält.
- Wenn mehrere verschiedene Komponenten eingesetzt werden, dann können die sich negativ beeinflussen.
- Die falsche Positionierung am Sicherungspunkt kann zu Verletzungen oder Tod führen.
- Bewegungsloses Hängen im Gurt kann bei Bewußtlosen innerhalb kürzester Zeit zu Verletzungen oder Tod führen. Arbeiten Sie deshalb nicht alleine und planen Sie Rettungsmöglichkeiten ein.
- Es wir empfohlen ein Kontrollblatt (wie jenes im Anhang), für alle Komponenten, zu führen.

BEDEUTUNG DER MARKIERUNGEN

CE : Europäische Qualitätskennzeichnung
0120 : Nummer der Zertifizierungsstelle, SGS 217-221 London Road - Camberley - Surrey - GU15 3EY - United Kingdom
Seriennummer: Die beiden letzten Ziffern sind das Herstellungsjahr.
EN 813: 2008: Technischer Nachweis
EN 361:2002: Technischer Nachweis
Prüfstelle: CETE APAVE SUDEUROPE - BP 193 - 13322 MARSEILLE Cedex - France, Nr. 0082

EDELWEISS GARANTIE

EDELWEISS garantiert 3 Jahre auf Herstellungs- und Materialfehler. Ausgenommen sind: Abnutzung durch Gebrauch, Veränderungen, falsche Lagerung, schlechte Wartung, Schäden durch Unfälle, nichtschachgerechten Gebrauch
Verantwortung
EDELWEISS ist nicht verantwortlich für die direkten, indirekten, zufälligen Auswirkungen oder jede andere Art von Schäden die durch den Gebrauch des Produktes ausgehen kann.

Fig.1

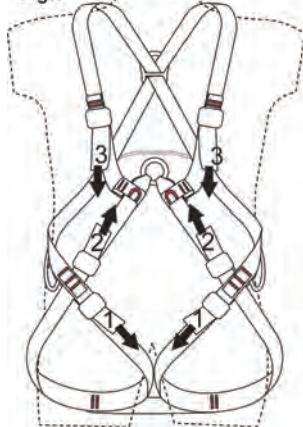
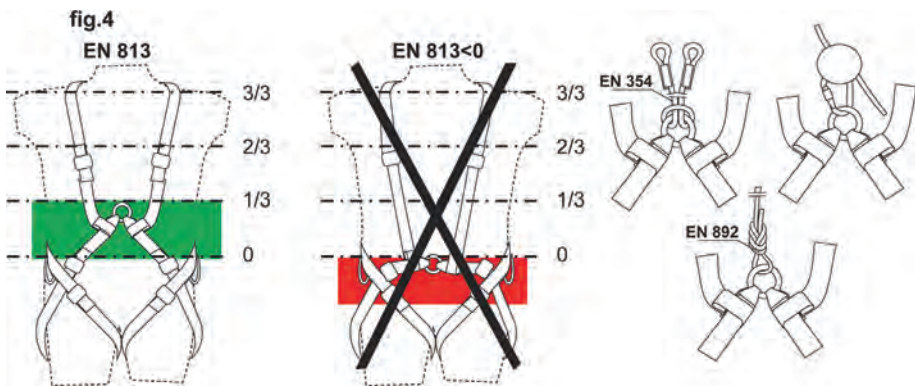
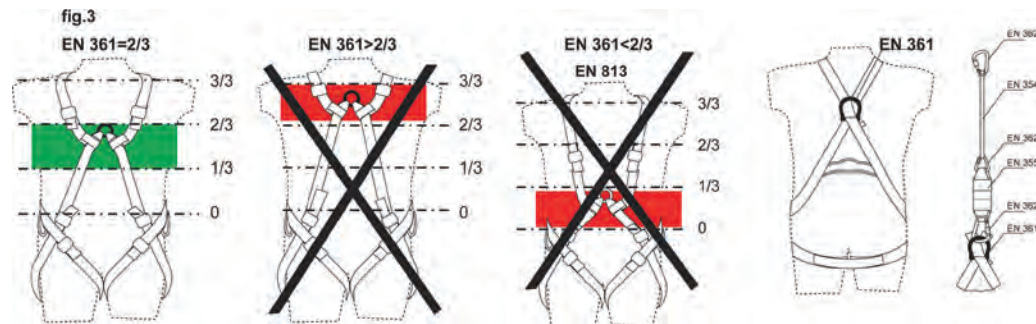


Fig.2



SIZE S

M-XL

A [cm]

140- 160

155- 200

