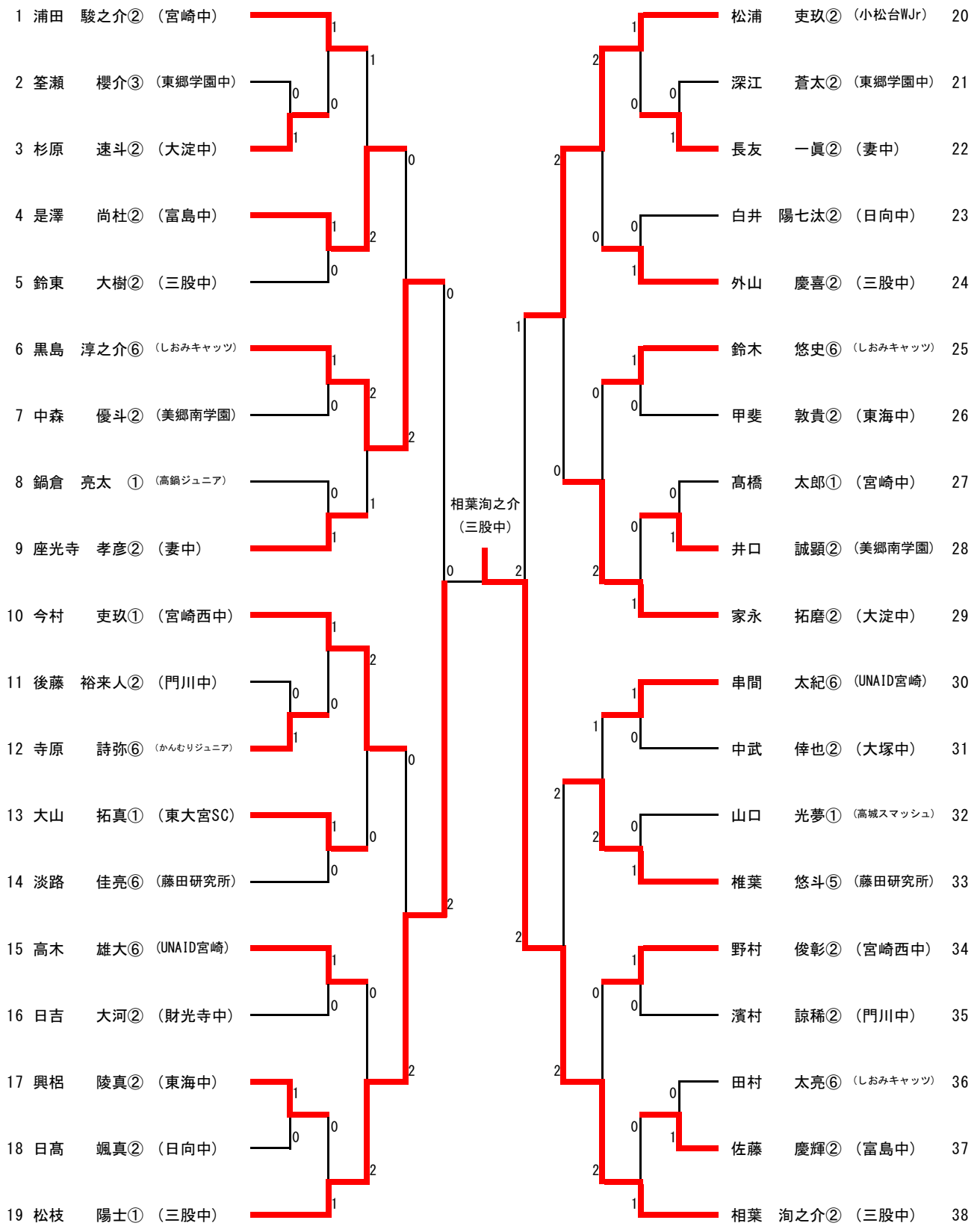
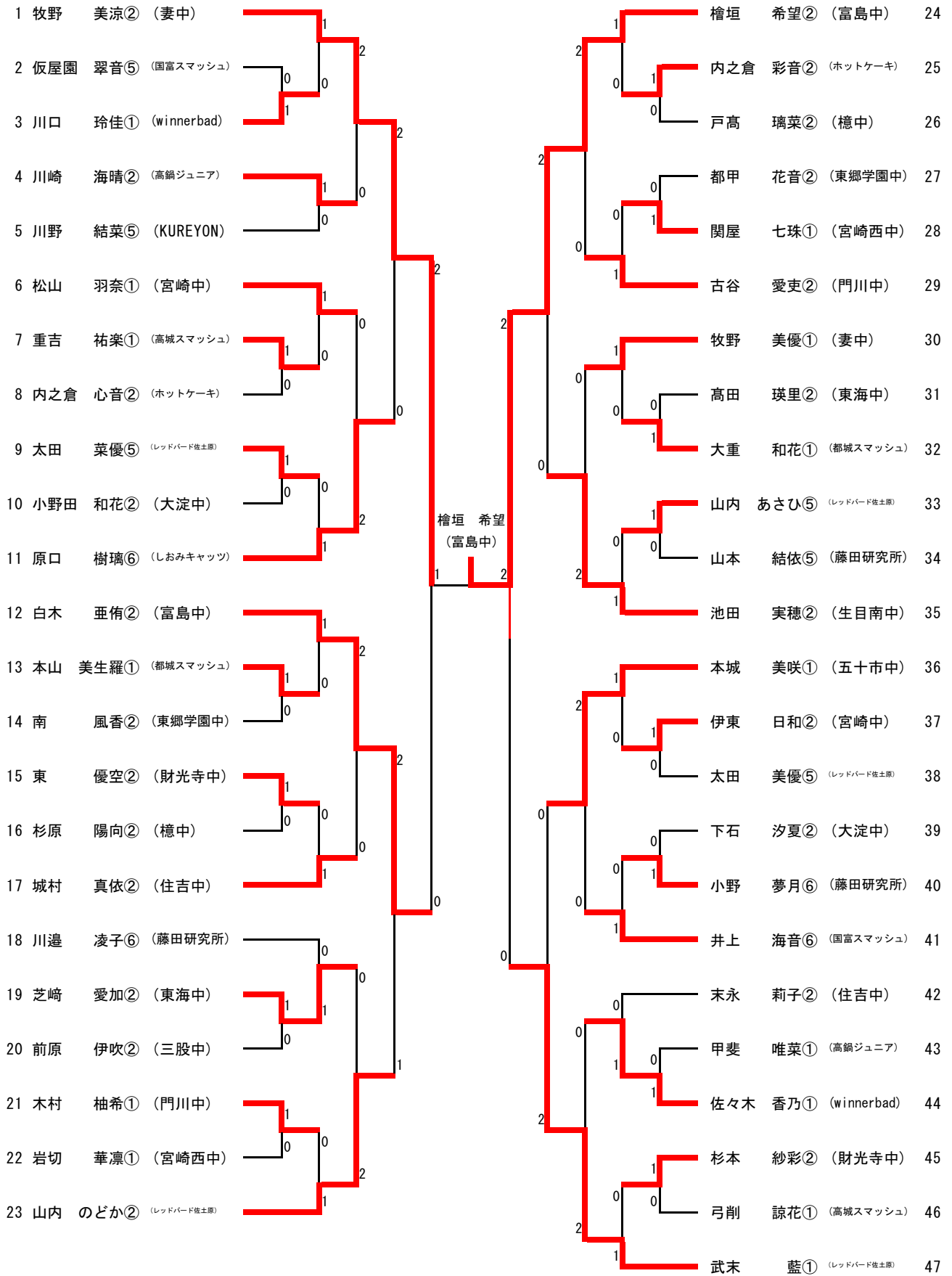


ジュニア新人の部 男子 (LBS)



ジュニア新人の部 女子 (LGS)



小川航汰・樋口稜馬(日章学園)

1	小川航汰(日章学園)	25	0	1	22	十中	時島	撰拓	那海	(聖心ウルスラ)
2	栗田礼緒(佐土原)	23	8	0	23	菊池	越友	大生	也磨	(日向中)
3	福永雅治(門川中)	25	21	21	24	小川	永田	怡琉	志翔	(東海中)
4	佐藤碧吟(東海中)	25	2	10	25	興井	柁本	翔陽	大真	(延岡工業)
5	大冢成也(宮崎商業)	13	21	21	26	上岡	野本	聖祐	翔樹	(三股中)
6	中島陸(妻)	18	10	14	27	佐淡	野々	准公	聖太	(日章学園)
7	川崎唯斗(宮崎工業)	25	25	10	28	石田	政万	崇奈	人斗	(富島中)
8	河野合雅(東郷学園中)	21	11	14	29	北葛	島和	悠凌	平	(財光寺中)
9	黒木真龍(聖心ウルスラ)	25	11	21	30	本久	田津	朋龍	紀輝	(大塚中)
10	岩本健太郎(住吉中)	8	25	22	31	本村	田駿	匠典	(佐土原)	
11	橋本莉隼(延岡工業)	25	21	21	32	山中	本邑	大悠	翔杜	(日向中)
12	新黒名木翔琉(聖心ウルスラ)	25	16	17	33	金松	丸浦	将佑	太真	(妻)
13	櫻木内諭(高城スマッシュ)	16	7	0	34	飯山	田口	悠翔	志暉	(岡富中)
14	八朝亮汰(佐土原)	25	15	13	35	根今	之泉	木光	步夢	(宮崎西中)
15	高藤宙健(美郷南学園)	6	21	21	36	池實	田藤	大圭	将亮	(日章学園)
16	日松高浦(日章学園)	25	21	21	37	吉阿	原部	直良	弥樹	(日向工業)
17	小野原寛斗(日向中)	25	21	12	38	柳三	田浦	愛迅	翔人	(門川中)
18	池寺尾魁旺(日向工業)	17	18	21	39	長稲	友田	亮晴	太人	(清武中)
19	杉清尾基雅(妻)	7	21	19	40	中古	武瀬	優	人馬	(宮崎工業)
20	竹岩内勇人(宮崎西中)	25	18	25	41	古松	濱谷	洋	輝	(聖心ウルスラ)
21	柳田起陸(宮崎工業)	18	25	0						

2018年度ジュニア:バドミントン:ベスト8(参加組数:41)

小川航汰・樋口稜馬 (日章学園)

1	小川航汰・樋口稜馬 (日章学園)	21 21	2		0	13 16	5	十時撰那・中邑拓海 (聖心ウルスラ)		
2	黒木翔馬・中田早統 (聖心ウルスラ)	10 14	0	21 21	2	1	2	21 21	6	佐々木准聖・淡野公太 (日章学園)
3	日高堅斗・松浦裕一 (日章学園)	21 21	2	16 17	0	2	0	14 16	7	池田大将・實藤圭亮 (日章学園)
4	柳田起希・橋陸 (宮崎工業)	14 12	0	21 16			0	22 21	8	松谷洋輝・濱田侑駄 (聖心ウルスラ)
				16 21				20 11		
				21 17						

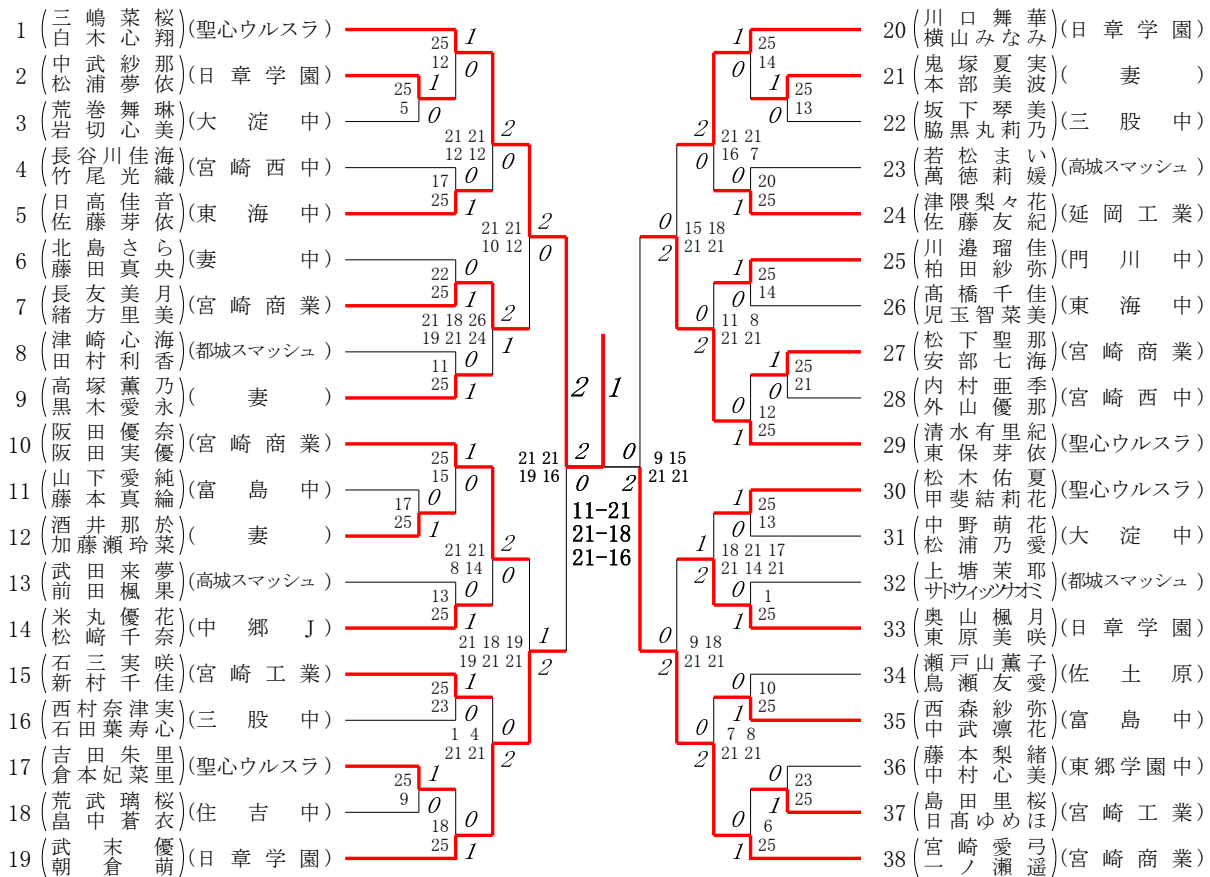
順位決定戦

日高堅斗・松浦裕一(日章学園) 2 — 1 佐々木准聖・淡野公太(日章学園)
 12 — 21
 26 — 24
 21 — 15

第2代表決定戦

日高堅斗・松浦裕一(日章学園) 2 — 1 池田大将・實藤圭亮(日章学園)
 17 — 21
 15 — 21

三嶋菜桜・白木心翔(聖心ウルスラ)



2018年度ジュニア:バドミントン:ベスト8(参加組数:38)

三嶋菜桜・白木心翔 (聖心ウルスラ)

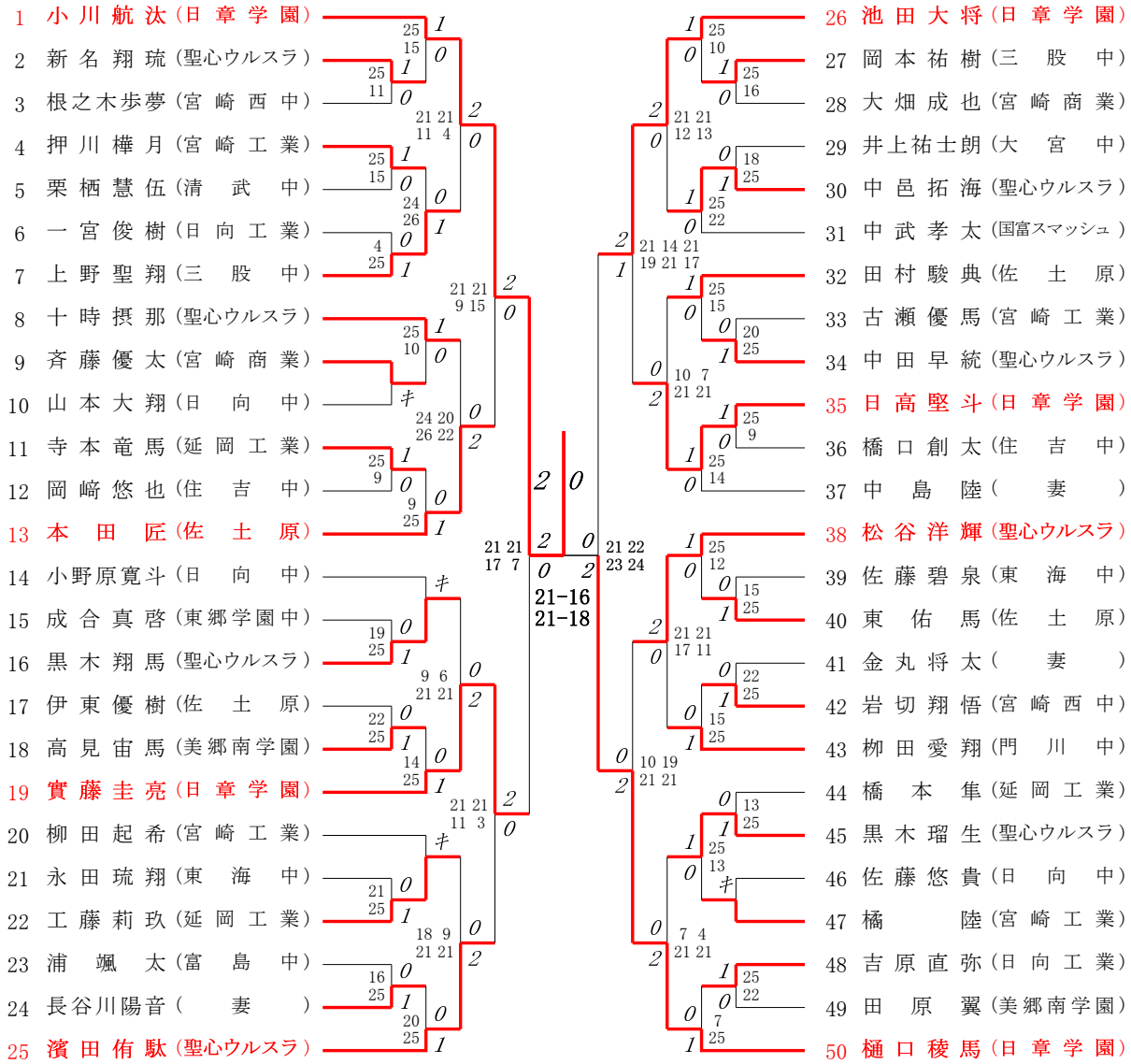
1	三嶋菜桜・白木心翔 (聖心ウルスラ)	21 21	2		0	15 18	5	川口舞華・横山みなみ (日章学園)
2	長友美月・緒方里美 (宮崎商業)	10 12	0	21 21	2	9 15	6	清水有里紀・東保芽依 (聖心ウルスラ)
3	阪田優奈・阪田実優 (宮崎商業)	21 18 19	1	19 16	0	21 21	7	奥山楓月・東原美咲 (日章学園)
4	武末優・朝倉萌 (日章学園)	19 21 21	2	11 21	2	21 21	8	宮崎愛弓・一ノ瀬遥 (宮崎商業)
				21 18				
				21 16				

3位決定戦

武末優・朝倉萌 (日章学園) 0 — 2 清水有里紀・東保芽依 (聖心ウルスラ)
 9 — 21
 14 — 21

小川航汰(日章学園)

名前の赤色はベスト8



2018年度ジュニア:バドミントン:ベスト8(参加組数:50)

小川航汰 (日章学園)

1	小川航汰 (日章学園)	21 21	2		2	21 14 21	5	池田大将 (日章学園)
2	本田匠 (佐土原)	9 15	0	2 0	1	19 21 17	6	日高堅斗 (日章学園)
3	實藤圭亮 (日章学園)	21 21	2	21 22	2	23 24	7	松谷洋輝 (聖心ウルスラ)
4	濱田侑駄 (聖心ウルスラ)	11 3	0	21 16	2	21 21	8	樋口稜馬 (日章学園)
				21 18				

順位決定戦

實藤圭亮(日章学園) 2 - 0 池田大将(日章学園)
 21 - 16
 23 - 21

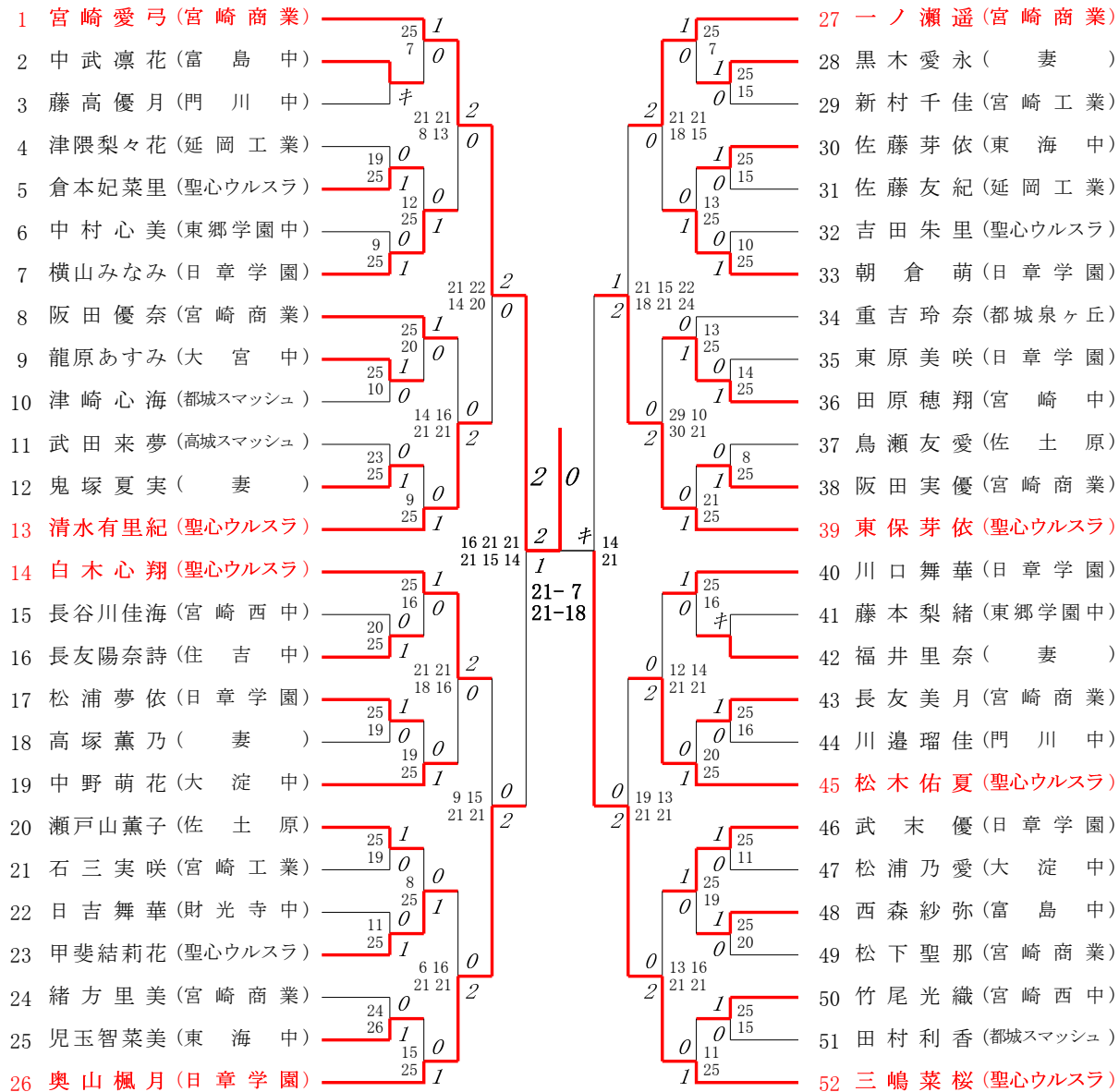
第2代表決定戦

樋口稜馬(日章学園) 2 - 1 實藤圭亮(日章学園)
 21 - 18
 9 - 21
 21 - 19

2018年度 ジュニア：バドミントン 女子シングルス

宮崎愛弓(宮崎商業)

名前の赤色はベスト8



2018年度ジュニア:バドミントン:ベスト8(参加組数:52)

宮崎愛弓 (宮崎商業)

1	宮崎愛弓 (宮崎商業)	21 22	2		1	21 15 22	5	一ノ瀬 遥 (宮崎商業)
2	清水有里紀 (聖心ウルスラ)	14 20	0	2 0	2	18 21 24	6	東保芽依 (聖心ウルスラ)
3	白木心翔 (聖心ウルスラ)	9 15	0	16 21 21	2	14	7	松木佑夏 (聖心ウルスラ)
4	奥山楓月 (日章学園)	21 21	2	21 15 14	1	21	8	三嶋菜桜 (聖心ウルスラ)
				21 7	2	19 13		
				21 18	2	21 21		

順位決定戦

奥山楓月(日章学園) — キ 東保芽依(聖心ウルスラ)

第2代表決定戦

奥山楓月(日章学園) 0 - 2 三嶋菜桜(聖心ウルスラ)

17 - 21

15 - 21