

Bullminger

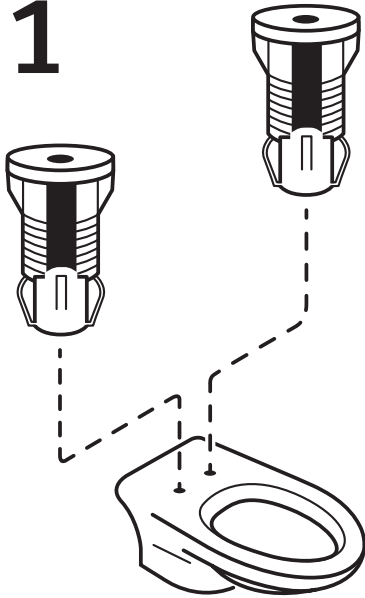


Montageanleitung
Pflegeanleitung
Garantie
Materialbeschreibung
Herstellerinformation

Notice de montage
Notice de soins
Garantie
Description du matériel
Information sur le fabricant

MONTAGE / MONTAGE

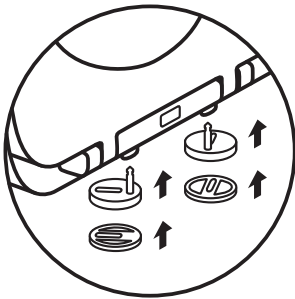
1



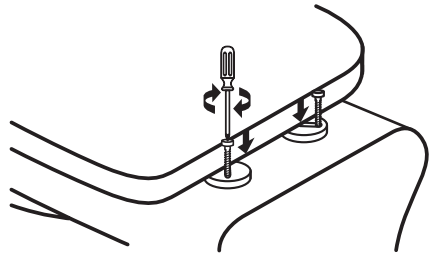
DE) Setzen Sie die Spreizdübel in die Aussparung der Toilette und achten Sie darauf, dass das WC-Becken absolut trocken ist.

FR) Placez les chevilles expansibles en plastique dans les trous de la cuvette et prenez soin que la cuvette soit absolument sèche.

2

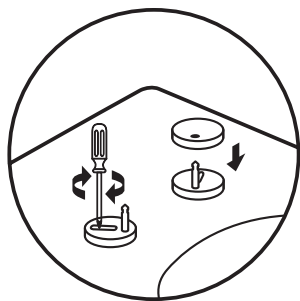
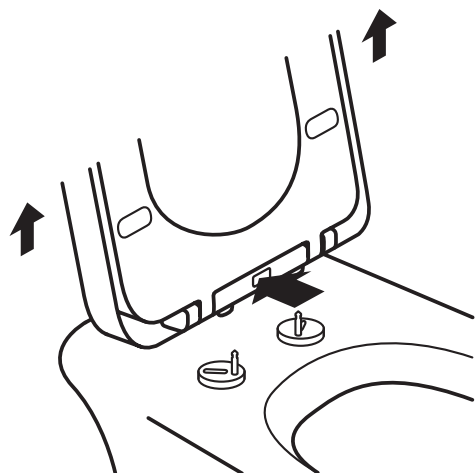


DE) Befestigen Sie die Antirutschscheibe auf der Unterseite des schwarzen Scharniers und setzen Sie beides auf die Aussparung der Toilette. Führen Sie die Schrauben durch den Schlitz der Scharniere in die Spreizdübel. Ziehen Sie die Schrauben nicht ganz fest und setzen Sie dann den WC-Sitz zum Ausrichten auf die Scharniere.



FR) Fixez les rondelles anti-glissantes sur la partie inférieure des charnières et placez les sur les trous de fixation prévus des WC. Faites passer les vis par les trous des charnières dans les chevilles expansibles. Ne vissez pas complètement à fond et placez alors le siège WC sur les charnières. Vous pouvez maintenant régler le siège WC.

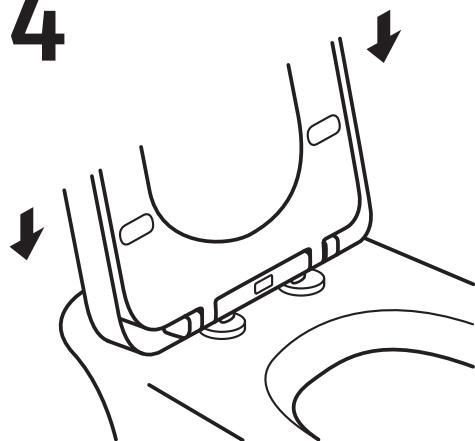
3



DE) Nehmen Sie den WC-Sitz wieder ab.
Ziehen Sie die Schrauben fest und setzen Sie
die Edelstahlabdeckung auf die Scharniere.

FR) Enlevez le siège WC. Serrez les vis, puis
mettez les protections en acier sur les char-
nières.

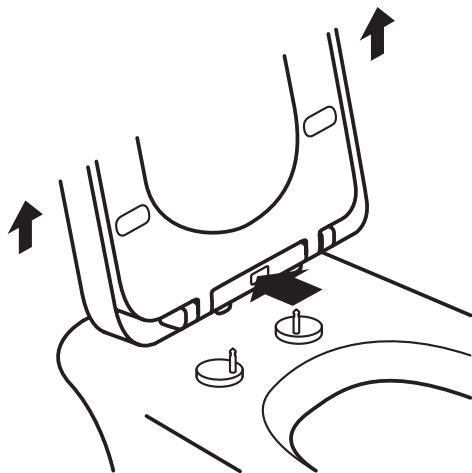
4



DE) Setzen Sie den WC-Sitz wieder auf die
Scharniere.

FR) Remettez le siège WC sur les charnières.

5



DE) Durch Drücken des Knopfes können Sie den WC-Sitz jederzeit z.B. zur Reinigung sehr leicht wieder abnehmen.

FR) Vous pouvez à tout moment facilement, en appuyant sur le bouton, enlever le siège WC pour, par exemple, le nettoyer.

DE) Werkzeug / **FR)** Outil



DE) Inhalt:

- 1x WC-Sitz
- 2x Spreizdübel
- 2x Scharnier
- 2x Antirutschscheibe
- 2x Schraube
- 2x Scharnierabdeckung

FR) Table des matières :

- 1x siège WC
- 2x cheville expansible
- 2x charnière
- 2x rondelle anti-glissante
- 2x vis
- 2x protection de charnière

PFLEGE / SOIN

Pflegeanleitung

Dieser WC-Sitz wird aus umweltfreundlichen Materialien hergestellt. Die geschlossene, porenfreie Oberfläche bietet die beste Voraussetzung für optimale Hygiene. Damit Sie möglichst lange Freude an Ihrem Produkt haben, beachten Sie bei der Reinigung und Pflege bitte folgende Hinweise:

Welches Reinigungsmittel?

- Verwenden Sie keine scheuernden, chlor- oder säurehaltigen Reinigungsmittel.
- Für eine problemlose und gründliche Reinigung eignen sich am besten Neutralseife oder milde und natürliche haushaltsübliche Spülmittel.
- Befolgen Sie die Gebrauchsanweisungen der Reinigungsmittelhersteller.
- Mischen Sie niemals Reinigungsmittel.

Wie oft?

Reinigen Sie den WC-Sitz regelmäßig bzw. sofort, wenn dieser verschmutzt ist. Sichtbarer Schmutz entsteht durch zu lange Reinigungsintervalle, was zu harten Verschmutzungen führen kann.

Wie?

- Reinigen Sie den WC-Sitz einschließlich der Scharniere mit warmem Wasser und Reinigungsmittel.
- Wischen Sie nebelfeucht nach.
- Lassen Sie den WC-Sitz hochgeklappt, solange sich stärkere Reinigungsmittel im WC-Becken befinden.

Notice d'entretien

Cet abattant est fabriqué à partir de matériaux écologiques. La surface fermée non poreuse offre les meilleures conditions pour une hygiène optimale. Pour que vous puissiez profiter le plus longtemps possible de votre produit, tenez compte des indications suivantes lors de l'entretien :

Quels détergents utiliser ?

- *N'utilisez aucun produit de nettoyage décapant, chloré ou acide.*
- *Pour un nettoyage sans problèmes et approfondi, il est conseillé d'utiliser de préférence du savon neutre ou du liquide vaisselle doux et naturel.*
- *Suivez les instructions d'utilisation du fabricant du détergent.*
- *Ne mélangez jamais les détergents.*

À quelle fréquence ?

Nettoyez l'abattant régulièrement ou immédiatement si celui-ci est souillé. Des salissures visibles apparaissent lorsque les intervalles de nettoyage sont trop longs, ce qui peut provoquer un encrassement.

Comment procéder ?

- *Nettoyez régulièrement l'abattant, y compris les charnières, à l'eau chaude et avec un détergent.*
- *Essuyez à l'aide d'un chiffon essoré à la main.*
- *Laissez l'abattant relevé tant que des détergents agressifs se trouvent dans la cuvette de WC.*

MATERIALBESCHREIBUNG / DESCRIPTION DU MATÉRIEL

Beim Material handelt es sich um durchgefärbten Duroplast (UF A 10 = Harnstoff-Formaldehydharz), der frei von umweltschädlichen Stoffen ist. Duroplast enthält 69% Ureaformaldehydharz, 28% Cellulose sowie 3% Mineralien, Pigmente, Schmierstoffe und Feuchtigkeit. Der Rohstoff des Lieferanten enthält weniger als 0,03% freies Formaldehyd und nach dem Aushärten noch weniger.

Puffer: PE (Polyethylen)

Soft Close Dämpferset: Hydraulische Dämpfer aus Kunststoffteilen

Dämpferflüssigkeit: Gleitflüssigkeit

Scharniere: Edelstahl und Kunststoff

Le matériau choisi est en résine thermodurcissable teintée (UF A 10 = résine d'urée-formaldéhyde) exempt de substances nocives. La résine thermodurcissable est composée de 69 % de résine d'urée-formaldéhyde, 28 % de cellulose ainsi que 3 % de minéraux, pigments, lubrifiants et humidité. La matière première du fournisseur contient moins que 0,03 % de formaldéhyde et après le durcissement encore moins.

Tampons : PE (polyéthylène)

Amortisseurs de fermeture soft-close : amortisseurs hydrauliques de pièces en plastique

Liquide d'amortissement : liquide lubrifiant

Charnières : acier inoxydable et plastique

GARANTIE / GARANTIE

Die Garantie erstreckt sich auf Mängel und Fehler in unserem Produktmaterial über einen Zeitraum von zwei Jahren. Die Produkte können jederzeit in kleinerem Umfang technische und gestalterische Änderungen erfahren. Irrtümer und Änderungen vorbehalten.

La garantie couvre les défauts et anomalies de nos matériaux sur une durée de deux ans. Notre entreprise se réserve le droit d'apporter à tout moment de légères modifications techniques et de design. Sous réserve d'éventuelles erreurs et modifications.

HERSTELLERINFORMATION / INFORMATION SUR LE FABRICANT

Bullminger GmbH

Kellereistr.13
D-55291 Saulheim
telefon +49 (0) 6732 9479635
service@bullminger.com
www.bullminger.de

Geschäftsführer
Jason Lewinski

Bullminger GmbH

*Kellereistr.13
D-55291 Saulheim
telefon +49 (0) 6732 9479635
service@bullminger.com
www.bullminger.de*

*Gérant
Jason Lewinski*

NOCH FRAGEN / ENCORE DES QUESTIONS

**+49 (0) 6732 9479635
service@bullminger.com**



www.bullminger.de