

BOLETÍN INFORMATIVO N° 57

Actualización del ADR 1767 como marco Umbral y Dintel

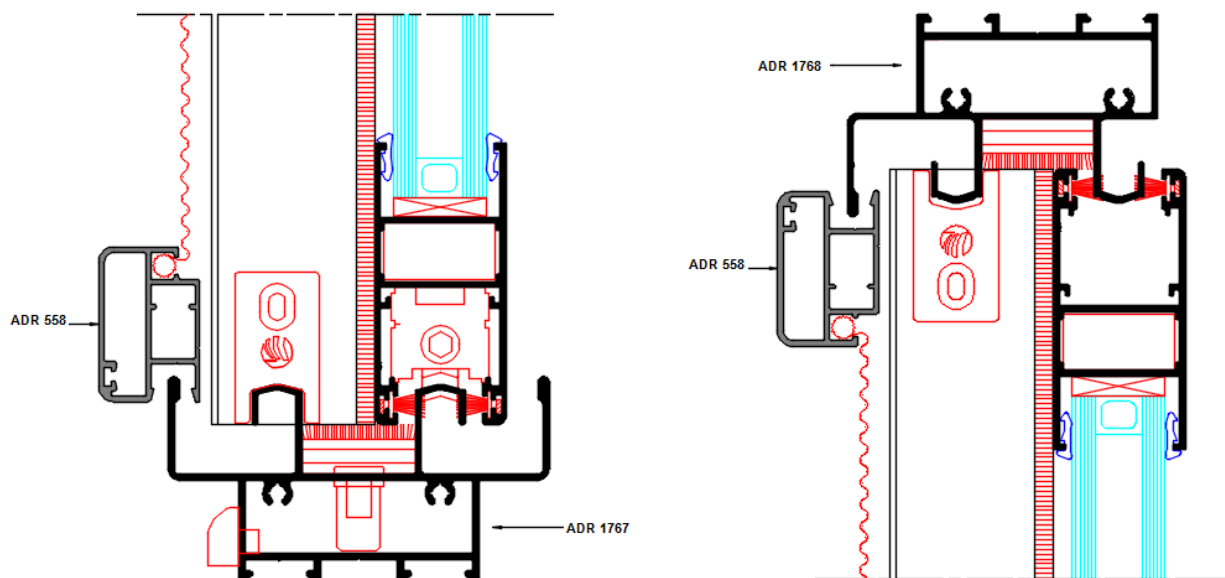
Objetivo:

Posibilitar el uso del perfil ADR 1767 tanto como marco umbral como dintel en el armado de la corrediza de HA 62.

Antecedentes:

El perfil de marco ADR 1767 fue diseñado para ser utilizado únicamente como marco umbral en combinación con el marco ADR 1766 que se utiliza como dintel cuando es necesario generar un mosquitero con los perfiles ADR 12 / ADR 558 que circule por el canal colector.

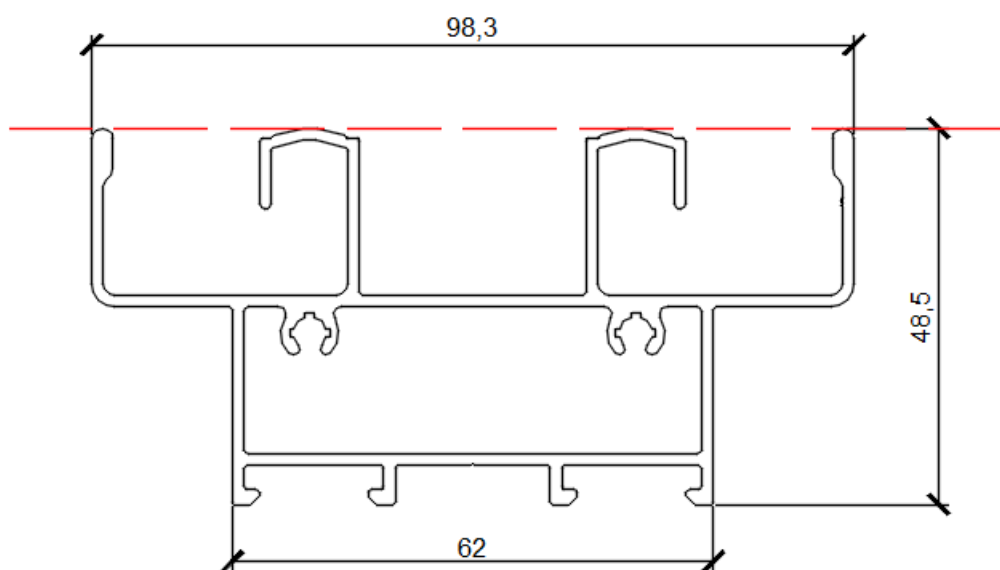
A pesar de ésto, en várias oportunidades pudimos comprobar que el ADR 1767 se utilizaba como umbral y dintel, con lo cual se hacía dificultoso la colocación de las hojas en la medida especificada en el catálogo.



ADR 1767 – Actualización

El ADR 1767 actualizado permite ser utilizado tanto de umbral como dintel puesto que la altura de las aletas para los canales colectores es la misma que la altura de las guías correderas. En cuanto a la fórmula para el descuento en altura de las hojas es H-80.

Por último y respecto al Sofftech, se añade esta nueva combinación de marco para todas las opciones de hoja de HA62 Corrediza.



ADR 1767 Umbral / Dintel con colector y guía mosquitero
Peso: 1,571 kg/m