

BOLETÍN INFORMATIVO N° 54

Estabilizadores de Hoja para Corredizas Hydro

Objetivo:

Mejorar la estabilidad y el encarrilado de las hojas corredizas con respecto a las guías correderas evitando a su vez que la felpa o el burlete actúen como elementos de contención y tiendan a aplastarse.


Armado:

Este accesorio se encoliza en el mismo canal por donde corre la felpa o burlete, del lado donde se mecaniza el cierre para la hoja. Se colocan dos piezas enfrentadas en la parte superior y otras dos en la parte inferior.



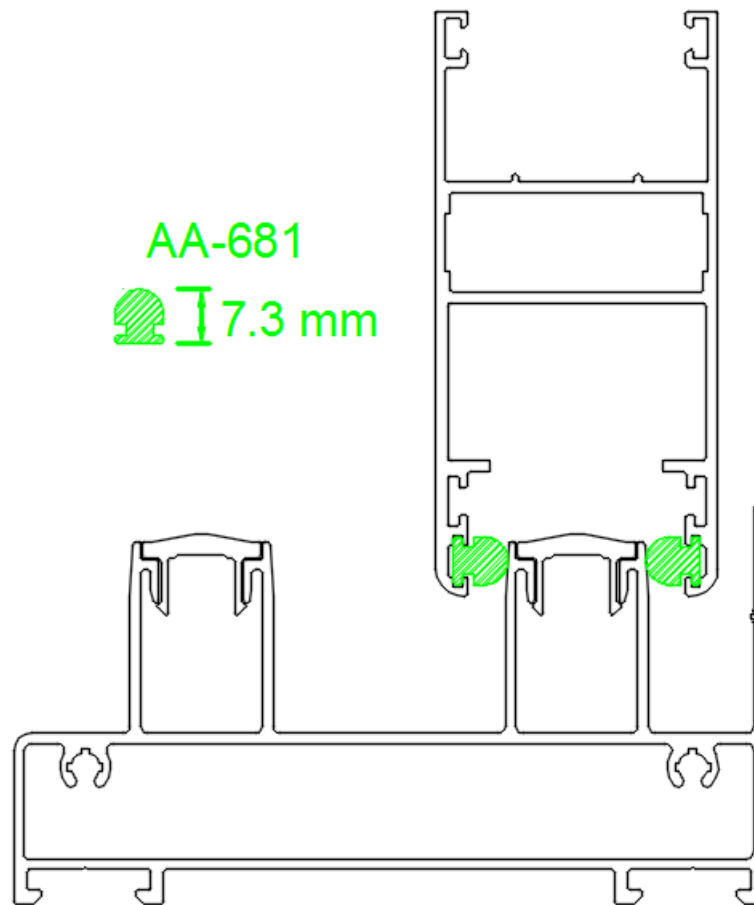
LÍNEA HA110:

El estabilizador a utilizar es el AA681:

AA681		Pieza guía hoja corrediza	Negro	Poliamida
-------	---	---------------------------	-------	-----------

Listado de los perfiles de hoja de HA110 en los cuales se utiliza:


ADR 1290, ADR 1292, ADR 1293, ADR 1643 y ADR 1644



HA 110

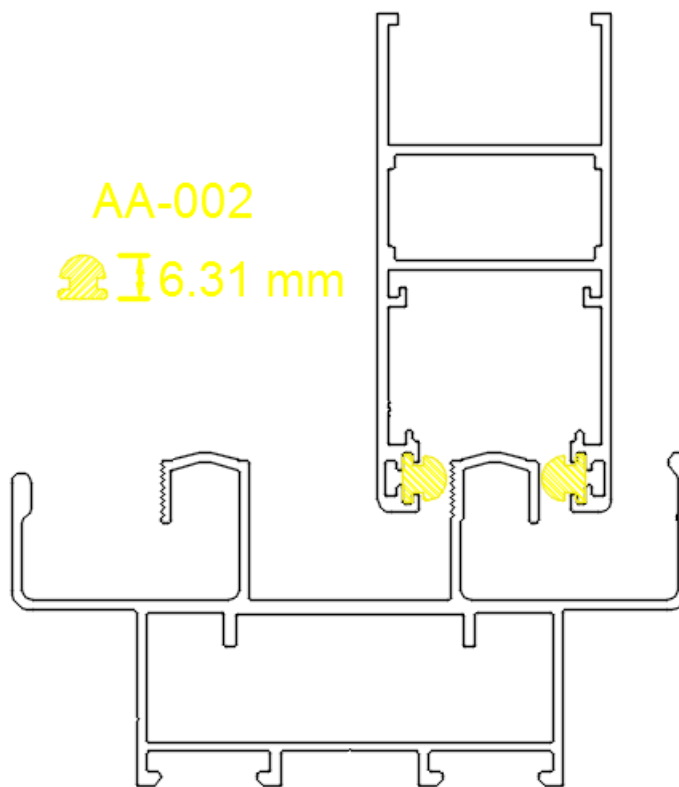
LÍNEAS HA62 / HA62 RPT:

El estabilizador a utilizar es el AA002:

AA002		Pieza guía hoja corrediza	Negro	Poliamida
-------	---	---------------------------	-------	-----------

Listado de los perfiles de hoja de HA62 / HA62 RPT en los cuales se utiliza:


ADR 1770, ADR 2532, ADR 2533, ADR 85504



HA 62

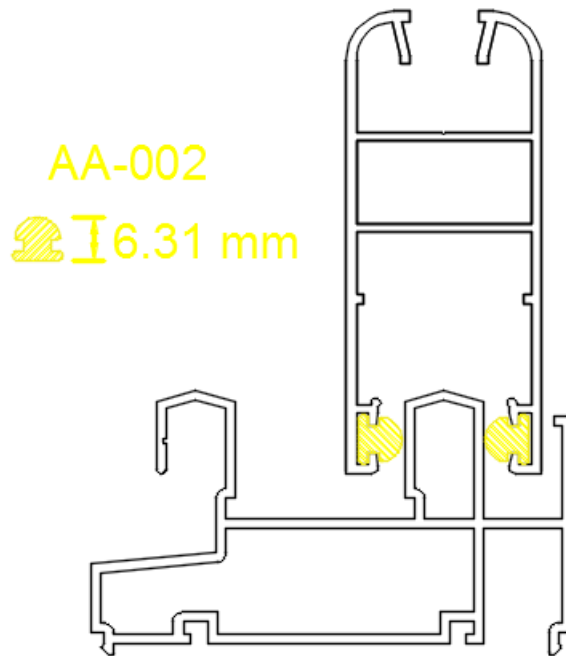
LÍNEA ROTONDA 700:

El estabilizador a utilizar es el AA002:

AA002		Pieza guía hoja corrediza	Negro	Poliamida
-------	---	---------------------------	-------	-----------

Listado de los perfiles de hoja de Rotonda 700 en los cuales se utiliza:


ADR 216, ADR 215, ADR 2035, ADR 477, ADR 635, ADR 976



Rotonda 700

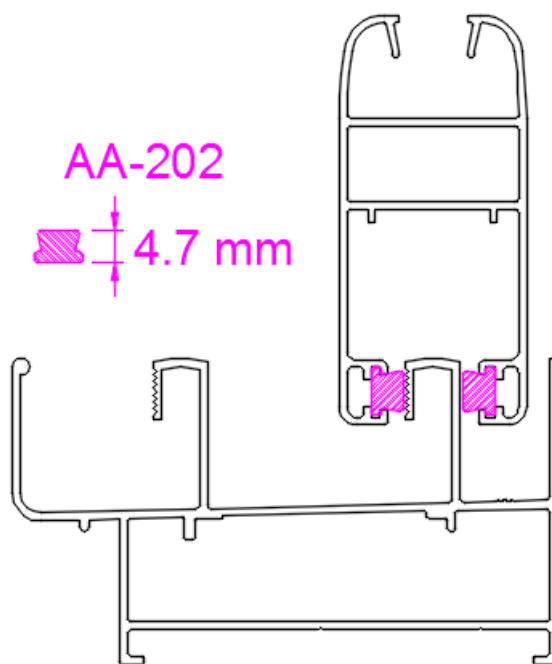
LÍNEA ROTONDA 640:

El estabilizador a utilizar es el AA202:

AA202		Pieza guía hoja corrediza	Negro	Poliamida
-------	---	---------------------------	-------	-----------

Listado de los perfiles de hoja de Rotonda 640 en los cuales se utiliza:

ADR 261, ADR 366, ADR 425, ADR 1514, ADR 1650, ADR 2744



Rotonda 640