



Администрация Калтанского городского округа

**Дизайн-проект благоустройства дворовой территории
пр. Мира № 28, г. Калтан Калтанского городского округа,
включенной в подпрограмму «Формирование современной городской среды»
муниципальной программы «Развитие инфраструктуры
жизнеобеспечения населения, энергосбережение и повышение
энергетической эффективности Калтанского городского округа
на 2014-2019г.г.**

г. Калтан, 2017г.



Утвержден
«___» _____ 20__ г.

Администрация Калтанского городского округа

**Дизайн-проект благоустройства дворовой территории
пр. Мира, 28, г. Калтан
Калтанского городского округа**

Согласовано:

Организация	ФИО, должность	Подпись
МКУ «УПЖ КГО»		
ОАО «Кузбасская энергосетевая компания» Филиал Энергосеть г.Калтана		
ОАО «Ростелеком»		
ОАО «ЮК ГРЭС»		
МУП КГО «УКВС»		
МУП КГО «УКВО»		
УК «Мастер-Сервис»		

г. Калтан, 2017г.

Содержание

1. Исходные данные.....	3
2. Генеральный план.....	4
3. Дизайн-проект благоустройства дворовых территорий Калтанского городского округа	5
4. Дефектная ведомость.....	6
6. Противопожарные мероприятия.....	11
7. Мероприятия по доступности среды для маломобильных групп населения.....	16
8. Приложение.....	20

					Дизайн-проект благоустройства дворовой территории	Лист
Изм.	Лист	№ Документа	Подпись	Дата		2

1. Исходные данные

1.1 Местоположение и границы объектов проектирования

Территория располагается в жилой зоне. Земельный участок, занятый под многоквартирным жилым домом с кадастровым номером 42:37:0103002:795, расположен по адресу: Российская Федерация, Кемеровская область, Калтанский городской округ, г. Калтан, пр. Мира, 28

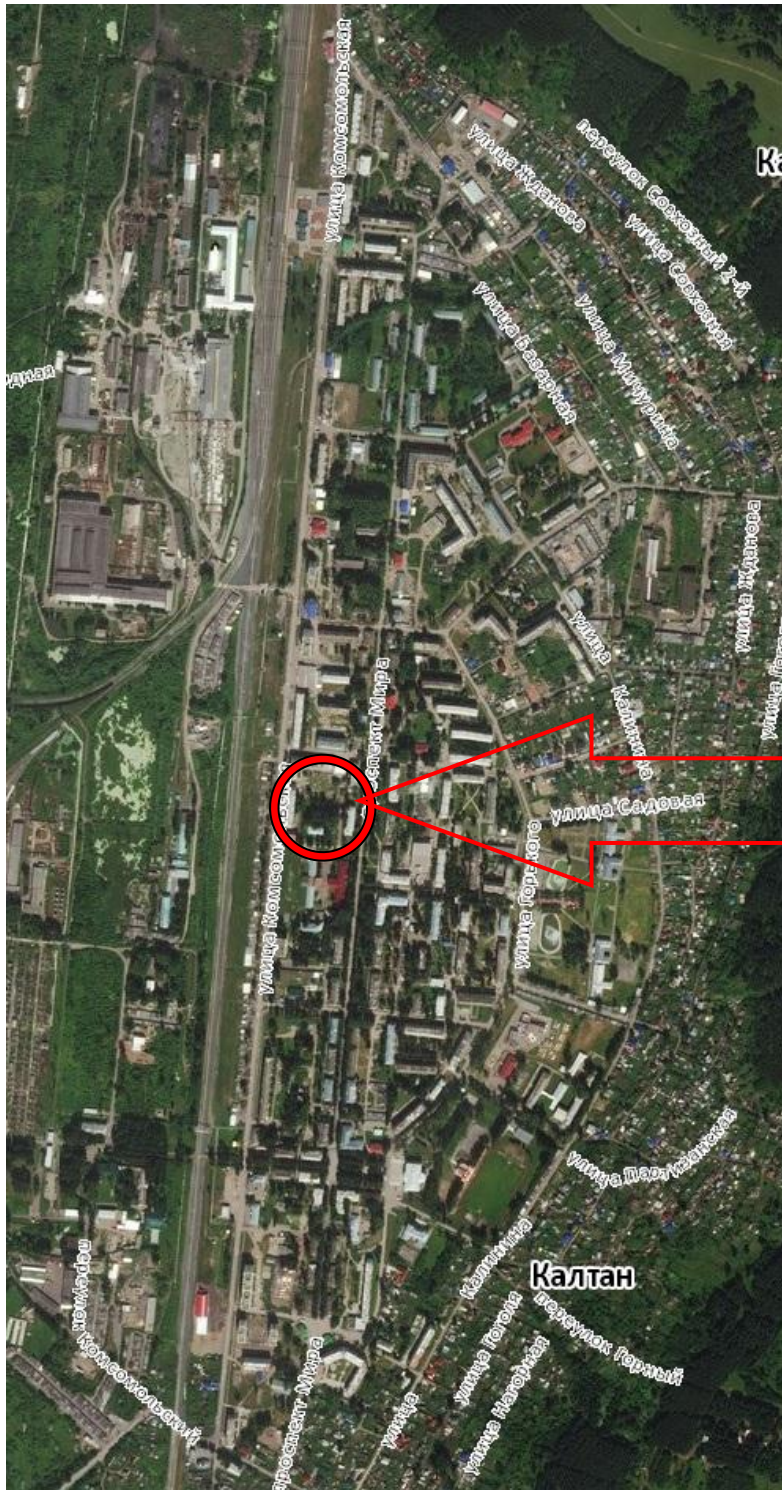
Участок проектирования - дворовое пространство жилого дома № 28 пр. Мира, с южной стороны расположена проезжая часть улицы..., с западной – граничит с дворовой территорией дома по ул. Комсомольская, 55 и магазином «Ярче», восточной – центральная пешеходная зона города - проспект Мира.

Географические координаты: 53,515751 87,276061.

					Дизайн-проект благоустройства дворовой территории	Лист
						3
Изм.	Лист	№ Документа	Подпись	Дата		

2.Генеральный план

Схема расположения благоустраиваемой территории в структуре города



Пр.Мира, 28

Изм.	Лист	№ Документа	Подпись	Дата

Дизайн-проект благоустройства дворовой территории

Лист

4

3. Дизайн-проект благоустройства дворовой территорий Калтанского городского округа



Схема расположение границ земельного участка

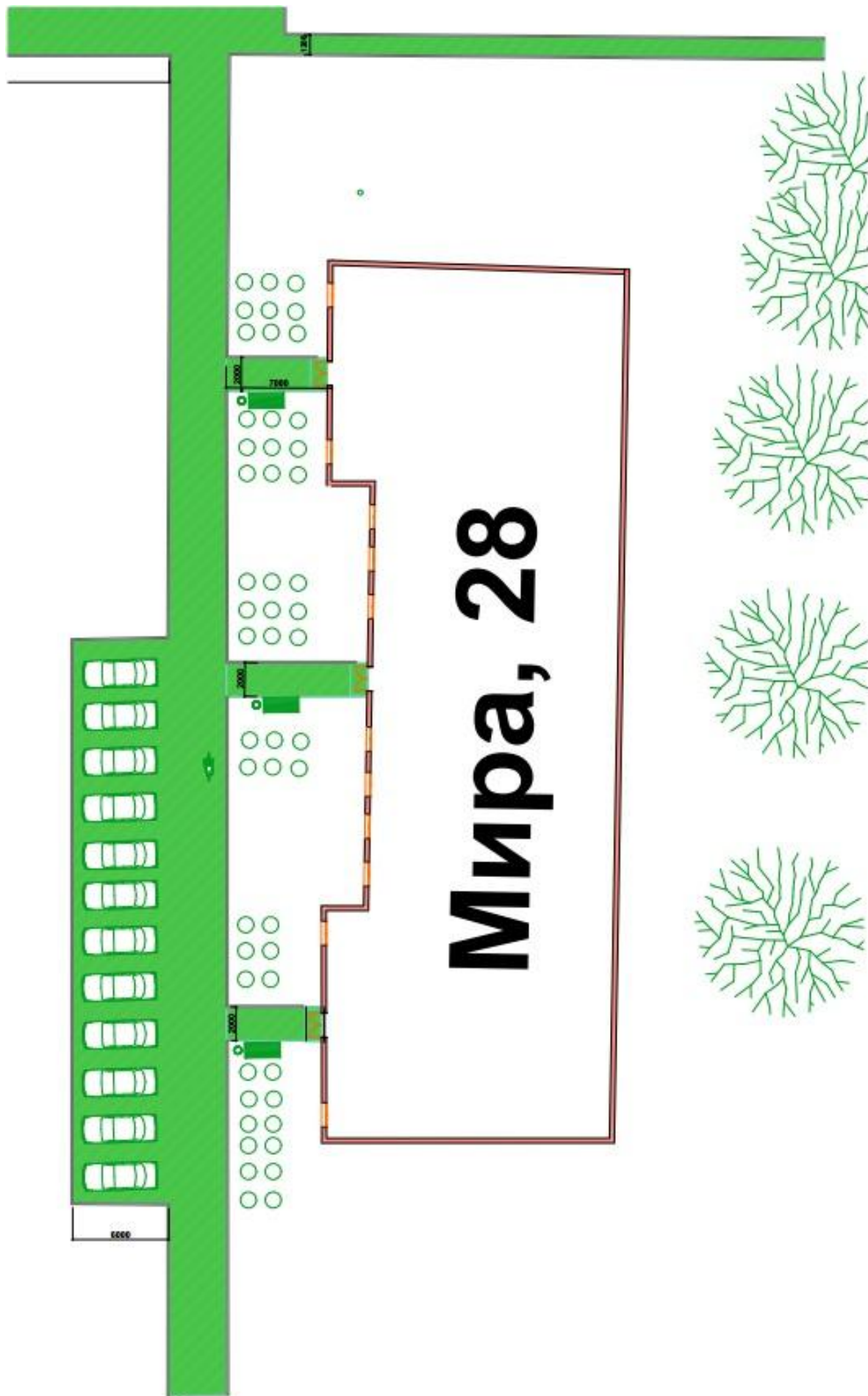
пр. Мира, 28

Изм.	Лист	№ Документа	Подпись	Дата

Дизайн-проект благоустройства дворовой территории

Лист

5



Мира, 28

Разбивочный чертеж пр. Мира, 28

Изм.	Лист	№ Документа	Подпись	Дата

Дизайн-проект благоустройства дворовой территории

Лист

6

Дефектная ведомость на дворовую территорию по **пр. Мира, 26**

Ремонт дворовой территории

многоквартирных домов по адресу: г. Калтан, пр. Мира,28,26

п/п	Наименование	Ед.изм	Кол-во	Примечание
Раздел 1. Ремонт проезда вдоль домов по адресу пр.Мира 28, 26				
1.	Планировка бульдозером (снятие верхнего слоя, толщина слоя h=20см)	м2	544	Длина -136м, ширина -4м
2.	Мусор строительный с погрузкой экскаваторами емкостью ковша до 0,5м3	т	108,8	
3.	Перевозка грузов автомобилями-самосвалами грузоподъемностью 10т, работающих вне карьера, расстояние перевозки 10км	т	108,8	
4.	Устройство подстилающих и выравнивающих слоев основания из щебня, h=15см	м2	544	Длина -136м, ширина -4м
5.	Установка бортовых камней бетонных БР 100.30.15	м	190,8	
6.	Устройство покрытия толщиной 7см из горячих асфальтобетонных смесей плотных мелкозернистых типа АБВ, плотность каменных материалов 2,5-2,9 т/м3	м2	400	Длина -100м, ширина -4м
Раздел 2: Ремонт парковки №1 у дома пр. Мира 28				
7.	Планировка бульдозером h=20см	м2	210	Длина-6м, ширина-35м

					Дизайн-проект благоустройства дворовой территории	Лист
Изм.	Лист	№ Документа	Подпись	Дата		7

8.	Мусор строительный с погрузкой экскаваторами емкостью ковша до 0,5м ³	т	42	
9.	Перевозка грузов автомобилями-самосвалами грузоподъемностью 10т, работающих вне карьера, расстояние перевозки 10км	т	42	
10.	Устройство подстилающих и выравнивающих слоев основания из щебня h=15см	м ²	210	Длина-6м, ширина-35м
11.	Установка бортовых камней бетонных БР 100.30.15	м	47	6+6+35=47м
12.	Устройство покрытия толщиной 7см из горячих асфальтобетонных смесей плотных мелкозернистых типа АБВ, плотность каменных материалов 2,5-2,9 т/м ³	м ²	210	Длина-6м, ширина-35м

Раздел 3: Ремонт парковки №2 у дома пр. Мира 26

13.	Планировка бульдозером h=20см	м ²	78	Длина-6м, ширина-13м
14.	Мусор строительный с погрузкой экскаваторами емкостью ковша до 0,5м ³	т	15,6	
15.	Перевозка грузов автомобилями-самосвалами грузоподъемностью 10т, работающих вне карьера, расстояние перевозки 10км	т	15,6	
16.	Устройство подстилающих и выравнивающих слоев основания из щебня h=15см	м ²	78	Длина-6м, ширина-13м

17.	Устройство покрытия толщиной 7см из горячих асфальтобетонных смесей плотных мелкозернистых типа АБВ, плотность каменных материалов 2,5-2,9 т/м3	м2	78	Длина – 60м, ширина – 13м
Раздел 4: Устройство пешеходной дорожки между домами пр. Мира, 28 и 26				
18.	Разработка грунта вручную (планировка), h=10см	м2	43,2	Длина – 36 м, ширина – 1,2м
19.	Устройство подстилающих и выравнивающих слоев основания из щебня, h=20см	м2	43,2	Длина – 36 м, ширина – 1,2м
20.	Устройство покрытия дорожек и тротуаров из горячих асфальтобетонных смесей асфальтоукладчиками толщиной слоя 4 см	м2	43,2	Длина – 36 м, ширина – 1,2м
Раздел 5: Ремонт дорожек к подъездами домов пр Мира, 28 и 26 (6шт)				
21.	Засыпка ям щебнем	м3	1,5	
22.	Розлив вяжущих : битумной эмульсии	т	0,05	

23.	Устройство покрытия дорожек и тротуаров из горячих асфальтобетонных смесей асфальтоукладчиками толщиной слоя 4 см	м2	84	Длина- 7м, ширина-2м, кол-во бшт
Раздел 5: Асфальтирование заезда и площадки к мусорным бакам				
24.	Планировка бульдозером h=20см	м2	230	Заезд- 5м x 22м Площадка – 12м x 10м
25.	Мусор строительный с погрузкой экскаваторами емкостью ковша до 0,5м3	т	46	
26.	Перевозка грузов автомобилями-самосвалами грузоподъемностью 10т, работающих вне карьера, расстояние перевозки 10км	т	46	
27.	Устройство подстилающих и выравнивающих слоев основания из щебня h=15см	м2	230	Заезд- 5м x 22м Площадка – 12м x 10м
28.	Устройство покрытия толщиной 7см из горячих асфальтобетонных смесей плотных мелкозернистых типа АБВ, плотность каменных материалов 2,5-2,9 т/м3	м2	230	Заезд- 5м x 22м Площадка – 12м x 10м

4. Противопожарные мероприятия

Описание системы обеспечения пожарной безопасности объекта

Система обеспечения пожарной безопасности раздела 9 «Мероприятия по обеспечению пожарной безопасности» – это комплекс организационных мероприятий и технических средств, направленных на защиту людей и имущества от воздействия опасных факторов пожара и ограничение последствий воздействия опасных факторов пожара.

Проектные решения включают в себя:

1 Мероприятия по предотвращению пожара:

- применение для отделок и облицовок конструкций негорючих веществ и материалов, материалов с низкими показателями горючести, воспламеняемости, распространения пламени по поверхности, дымообразующей способности и токсичности;

- применение электрооборудования, соответствующего классу пожароопасной и

взрывоопасной зоны, категории и группе взрывоопасной смеси согласно требованиям

ГОСТ 12.1.011* и ПУЭ;

- заземление электроустановок согласно требованиям «Инструкции по устройству

молниезащиты зданий, сооружений и промышленных коммуникаций» (СО 153-34.21.122-

2003).

2 Комплексные мероприятия, обеспечивающие противопожарную защиту

людей и имущества от воздействия опасных факторов пожара и (или) ограничение его последствий:

- устройство эвакуационных путей, удовлетворяющих требованиям безопасной эвакуации людей при пожаре;

- применение первичных средств пожаротушения;

- возможность доступа личного состава пожарных подразделений и подачи средств пожаротушения к очагу пожара;

3 Комплекс организационно-технических мероприятий по обеспечению пожарной безопасности:

- приоритетное выполнение противопожарных мероприятий, предусмотренных

					Дизайн-проект благоустройства дворовой территории	Лист
						11
Изм.	Лист	№ Документа	Подпись	Дата		

разделом 9 «Мероприятия по обеспечению пожарной безопасности» и разработанным в соответствии с действующими нормами;

- применение сертифицированных веществ, материалов, изделий в части обеспечения пожарной безопасности;
- применение сертифицированного оборудования;
- обеспечение беспрепятственного проезда пожарной техники к месту пожара.

					Дизайн-проект благоустройства дворовой территории	Лист
						12
Изм.	Лист	№ Документа	Подпись	Дата		

7. Мероприятия по доступности среды для маломобильных групп населения

Проектом предусмотрено создание условий, обеспечивающих инвалидам равные со всеми гражданами возможности в пользовании объектами социальной инфраструктуры. Безбарьерная среда представляет собой элементы окружающей среды, в которую могут свободно заходить, попадать и которую могут использовать люди с физическими, сенсорными или интеллектуальными нарушениями. Проектные решения объектов, доступных для инвалидов, не должны ограничивать условия жизнедеятельности других групп населения. Основные положения, обеспечивающие учет интересов инвалидов и других маломобильных групп населения, содержатся в строительных нормах и правилах СНиП 35-01-2001 «Доступность зданий и сооружений для маломобильных групп населения».

5.1 Пешеходные пути

Рекомендуемая высота бордюров по краям пешеходных путей должна быть не менее 0,05 м. Высота бортового камня в местах пересечения тротуаров с проезжей частью, а также перепад высот бордюров, бортовых камней вдоль эксплуатируемых газонов и озелененных площадок, примыкающих к путям пешеходного движения, не должны превышать 0,04 м. Тактильные средства для инвалидов по зрению на покрытии пешеходных путей на участке следует размещать не менее чем за - 0,8 м до объекта информации, начала опасного участка, изменения направления движения, входа и т.п.

Для покрытий пешеходных дорожек, тротуаров и пандусов не допускается применение насыпных или крупноструктурных материалов. Покрытие из бетонных плит должно быть ровным, а толщина швов между плитами - не более 0,015 м. При устройстве съездов с тротуара около здания допускается увеличивать продольный уклон до 10% на протяжении не более 10 м.



Бортовой камень в местах пересечения тротуаров с проезжей частью

					Дизайн-проект благоустройства дворовой территории	Лист
Изм.	Лист	№ Документа	Подпись	Дата		13

5.2 Парковки

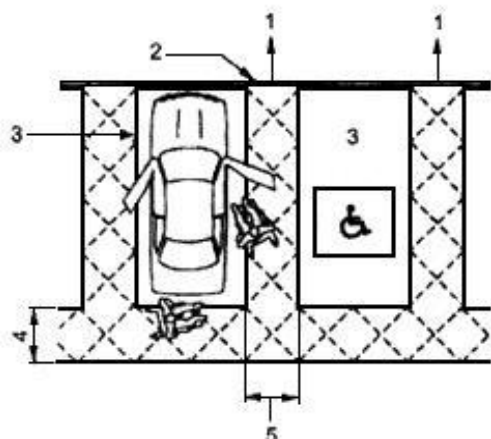
На открытых индивидуальных автостоянках около учреждений обслуживания следует выделять не менее 10% мест (но не менее одного места) для транспорта инвалидов. Эти места должны обозначаться знаками, принятыми в международной практике (ст.15 ФЗ №181-ФЗ). Места для личного автотранспорта инвалидов желательно размещать вблизи входа, доступного для инвалидов, но не далее 50 м, а при жилых зданиях - не далее 100 м. Ширина зоны для парковки автомобиля инвалида должна быть не менее 3,5 м.



Парковочное место автомобиля инвалида

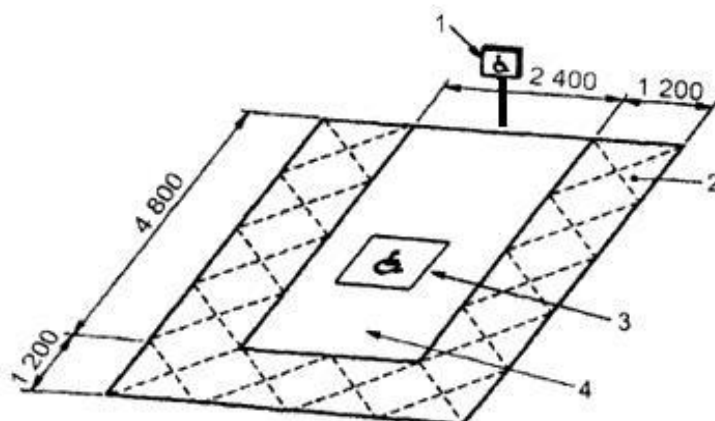
					Дизайн-проект благоустройства дворовой территории	Лист
Изм.	Лист	№ Документа	Подпись	Дата		14

Габариты зоны стоянки автомашин инвалидов



- 1 — предпочтительный путь движения, позволяющий избежать передвижения позади припаркованных машин;
- 2 — пандус или одноуровневый доступ;
- 3 — специальное парковочное место стандартных размеров (2400x4800 мм);
- 4 — зона безопасности (не менее 1200 мм шириной) для доступа к багажнику и автомобилю с подъемником, расположенным сзади. Расположена вне зоны движения;
- 5 — обозначенная зона доступности (1200 мм шириной) между специальными парковочными местами

Обозначение мест стоянки автомашин, управляемых инвалидами или перевозящих инвалидов

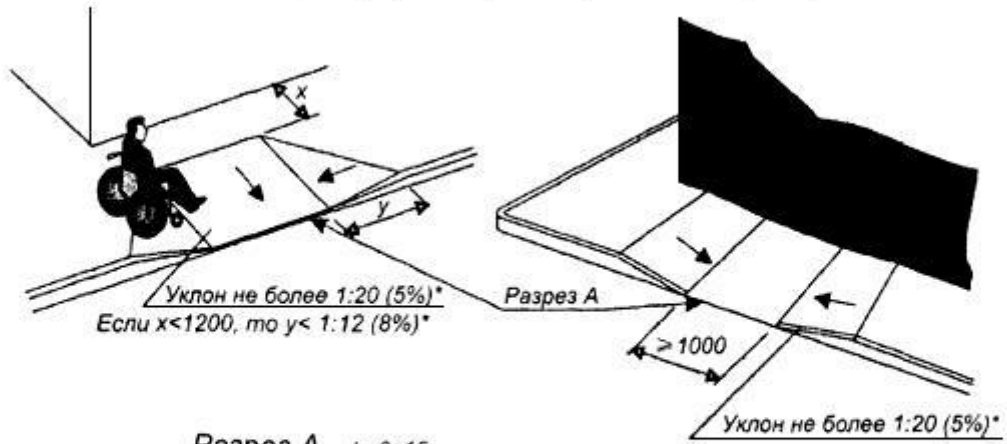


- 1 — указатель (нижний край знака находится на высоте 1000 мм от уровня земли), который помогает идентифицировать парковочное место, когда дорожная разметка плохо видна (например, вследствие снежного покрова, опавшей листвы);
- 2 — дорожка движения кресла-коляски между специальными парковочными местами (ширина 1200 мм);
- 3 — обозначение стоянки автомашины инвалида на кресле-коляске;
- 4 — место для автомобиля

Габариты зоны стоянки автомашин инвалидов

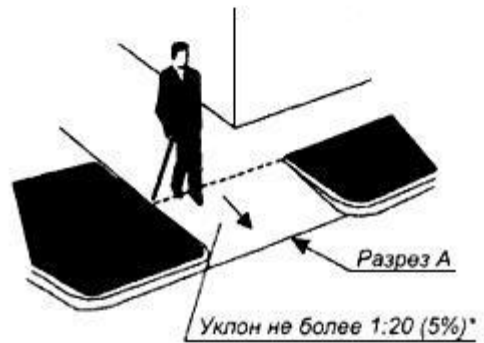
Изм.	Лист	№ Документа	Подпись	Дата
------	------	-------------	---------	------

Съезд с тротуара на проезжую часть улицы

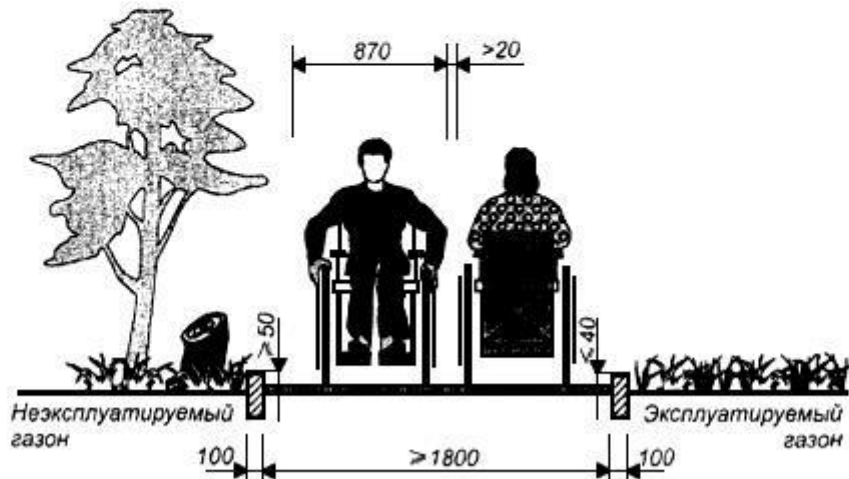


Разрез А $h=0+15$

Дорожка на участке

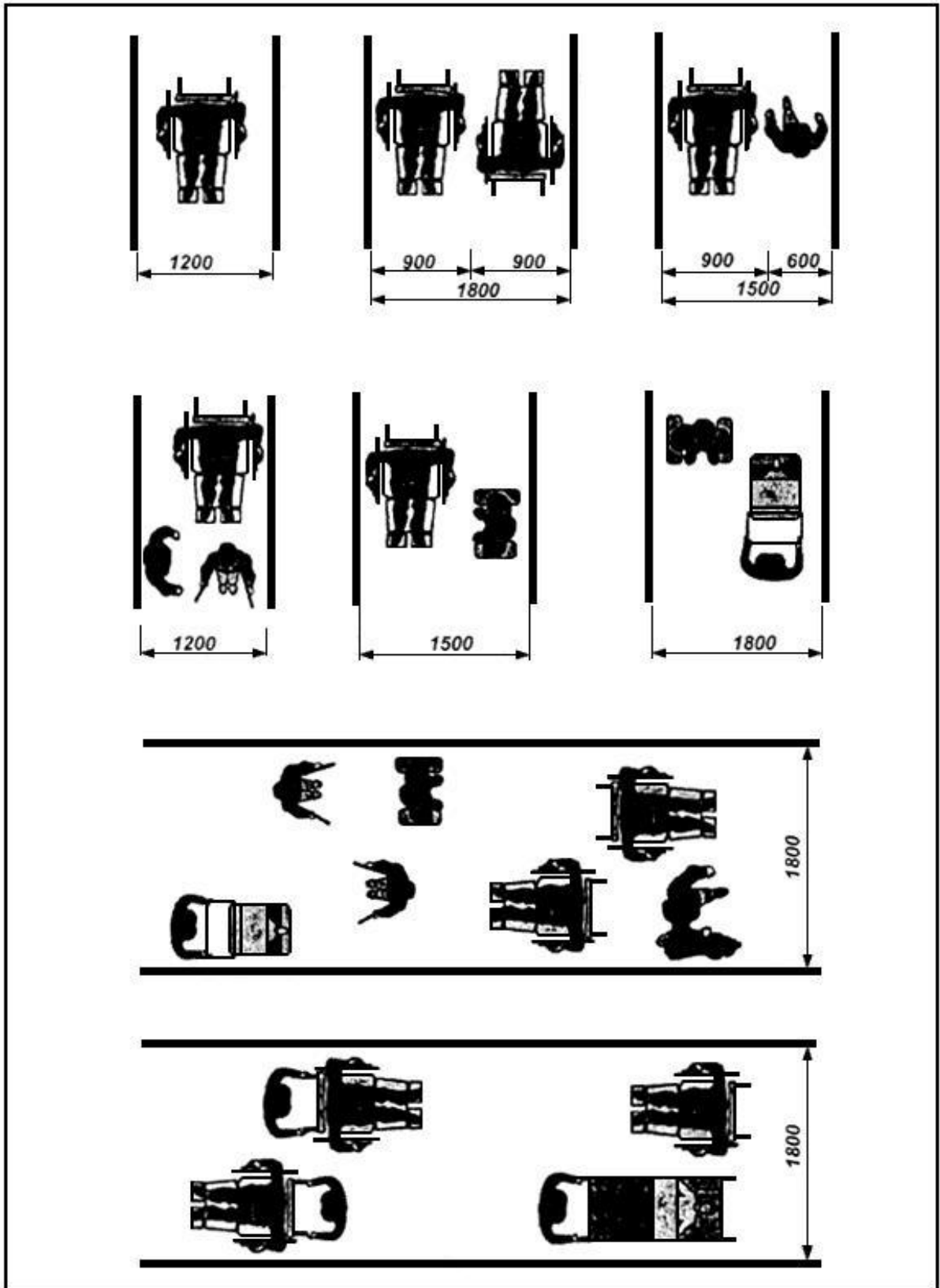


* Допускается уклон увеличивать до 1:10 (10%) в стесненных условиях.



Зоны досягаемости и эргономические параметры

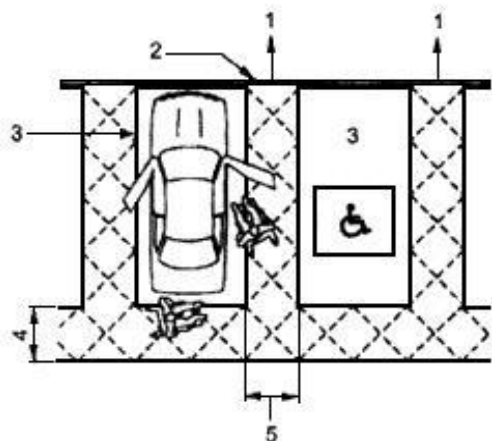
Изм.	Лист	№ Документа	Подпись	Дата
------	------	-------------	---------	------



Оптимальные габариты полосы движения

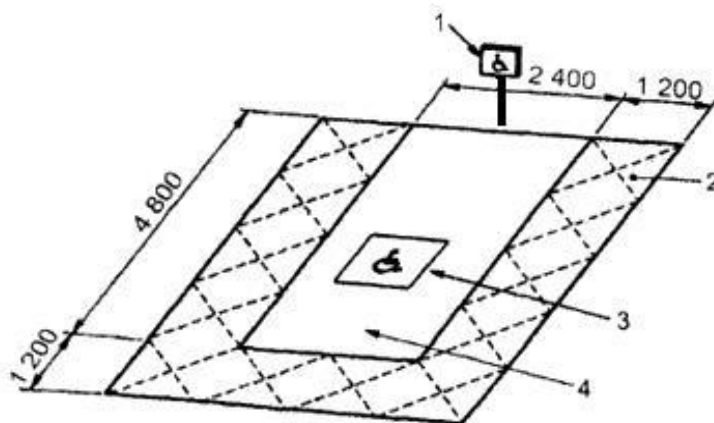
Изм.	Лист	№ Документа	Подпись	Дата

Габариты зоны стоянки автомашин инвалидов



- 1 — предпочтительный путь движения, позволяющий избежать передвижения позади припаркованных машин;
- 2 — пандус или одноуровневый доступ;
- 3 — специальное парковочное место стандартных размеров (2400x4800 мм);
- 4 — зона безопасности (не менее 1200 мм шириной) для доступа к багажнику и автомобилю с подъемником, расположенным сзади. Расположена вне зоны движения;
- 5 — обозначенная зона доступности (1200 мм шириной) между специальными парковочными местами

Обозначение мест стоянки автомашин, управляемых инвалидами или перевозящих инвалидов



- 1 — указатель (нижний край знака находится на высоте 1000 мм от уровня земли), который помогает идентифицировать парковочное место, когда дорожная разметка плохо видна (например, вследствие снежного покрова, опавшей листвы);
- 2 — дорожка движения кресла-коляски между специальными парковочными местами (ширина 1200 мм);
- 3 — обозначение стоянки автомашины инвалида на кресле-коляске;
- 4 — место для автомобиля

Оптимальные габариты полосы движения

Изм.	Лист	№ Документа	Подпись	Дата

8. Приложение



Орто фото план пр. Мира, 28

					Дизайн-проект благоустройства дворовой территории	Лист
						19
Изм.	Лист	№ Документа	Подпись	Дата		



Вид на пр. Мира, 28



Вид на пр. Мира, 28



Вид на пр. Мира, 28

					Дизайн-проект благоустройства дворовой территории	Лист
Изм.	Лист	№ Документа	Подпись	Дата		21

Список литературы

1. СНиП 35-01-2001 "Доступность зданий и сооружений для маломобильных групп населения"
2. РДС 35-201-99 «Порядок реализации требований доступности для инвалидов к объектам социальной инфраструктуры»
3. СП 35-102-2001 "Жилая среда с планировочными элементами, доступными инвалидам"
4. ГОСТ Р 12.1.004-91 ССБТ «Пожарная безопасность. Общие требования»
5. ГОСТ 12.11.033-81* ССБТ «Пожарная безопасность. Термины и определения»
6. Федеральный закон от 22.07.08г. № 123-ФЗ (ред. от 10.07.2012)«Технический регламент о требованиях пожарной безопасности»
7. СП 9.13130.2009 «Техника пожарная. Огнетушители. Требования к эксплуатации»