

Утвержден

«___»_____ 20__г.

Администрация Калтанского городского округа

**Дизайн-проект благоустройства дворовой территории
пр. Мира, №33Б, г. Калтан
Калтанского городского округа**

г. Калтан, 2017г.

Администрация Калтанского городского округа

**Дизайн-проект благоустройства дворовой территории
пр. Мира, №33Б, г. Калтан
Калтанского городского округа**



г.Калтан, 2017г.

Содержание

1	Исходные данные.....	4
1.1	Местоположение и границы объекта проектирования	4
1.2	Площадь и характеристики территории проектирования	4
2	Территория на кадастровом плане	5
3	Благоустройство территории	6
3.1	Генеральный план	6
3.2	Наполнение среды	6
3.3	Общие указания	7
3.4	Назначение объектов проектирования и режим их использования	8
4	Мероприятия по обеспечению пожарной безопасности	9
4.1	Система обеспечения пожарной безопасности объекта	9
4.2	Мероприятия по предотвращению пожара	9
4.3	Комплексные мероприятия, обеспечивающие противопожарную защиту людей и имущества от воздействия опасных факторов пожара и (или) ограничения его последствий	9
4.4	Комплекс организационно- технических мероприятий по обеспечению пожарной безопасности	10
5	Мероприятия по доступности среды для маломобильных групп населения.....	11
5.1	Пешеходные пути	11
5.2	Парковки	12
	Приложение 1 – Благоустройство дворовой территории пр.Мира, №33Б	13
	Приложение 2 – Разбивочный чертеж (пр.Мира, №33Б)	15
	Приложение 3 – Архитектурная концепция благоустройства	16
	Приложение 4 – Разбивочный чертеж (общая концепция).....	17
	Приложение 5 – Организация пространства для маломобильных групп населения	18
	Список литературы	21

					Дизайн-проект благоустройства дворовой территории пр.Мира №33Б, г.Калтан Калтанского городского округа	Лист
Изм.	Лист	№ Документа	Подпись	Дата		3

1 Исходные данные

1.1 Местоположение и границы объектов проектирования

Территория располагается в жилой зоне. Земельный участок площадью 2222 кв.м, занятый под многоэтажным жилым домом, расположен по адресу: Российская Федерация, Кемеровская область, Калтанский городской округ, г.Калтан, пр. Мира, №33Б, имеет кадастровый номер 42:37:0103002:640.

Участок проектирования - дворовое пространство жилого дома №33Б пр. Мира, с южной стороны расположена придомовая территория жилого дома № 35А пр. Мира, с восточной стороны - №22 ул. Горького, с запада - № 33А пр. Мира.

Географические координаты: 53,516053; 87,279303.

1.2 Площадь и характеристики территории проектирования

Площадь благоустраиваемой территории составляет 695 кв.м. Закрытое пространство со спокойным рельефом. Имеются зеленые насаждения (точечно). На территории проходят тепловые сети.

					Дизайн-проект благоустройства дворовой территории пр.Мира №33Б, г.Калтан Калтанского городского округа	Лист
Изм.	Лист	№ Документа	Подпись	Дата		4

2 Территория на кадастровом плане



Рисунок 1 - Ортофотоплан территории

					Дизайн-проект благоустройства дворовой территории пр.Мира №33Б, г.Калган Калганского городского округа	Лист
Изм.	Лист	№ Документа	Подпись	Дата		5

3 Благоустройство дворовой территории

3.1 Генеральный план



Рисунок 2 – Генеральный план благоустройства дворовой территории

3.2 Наполнение среды

Главным объектом проектирования является благоустроенная территория дворового пространства.

Подъезд автотранспорта предусмотрен вдоль жилого дома №33Б пр.Мира.

					Дизайн-проект благоустройства дворовой территории пр.Мира №33Б, г.Калтан Калтанского городского округа	Лист
Изм.	Лист	№ Документа	Подпись	Дата		6

Проектом предусмотрены следующие мероприятия:

- организация детской и спортивной площадки;
- озеленение территории;
- организация освещения;
- реконструкция центральных пешеходных аллей;
- организация пешеходных дорожек;
- установка скамеек и урн;
- организация новых парковочных мест, ремонт отмотки (по согл.).



Рисунок 3 – План благоустройства дворовой территории пр.Мира, 33Б

3.3 Общие указания

Работы по озеленению выполнять после проведения очистки территории от мусорных и строительных отходов.

Вырубка деревьев, уже имеющих на территории, запрещена без соответствующего разрешения.

При подборе видов деревьев для посадки, не рекомендуется высаживать женские виды шелковицы, тополя и других насаждений, способствующих засорению территории и воздуха. Необходимо предусмотреть плановое проведение комплексных работ по устранению и предупреждению появления вредителей на насаждениях.

					Дизайн-проект благоустройства дворовой территории пр.Мира №33Б, г.Калтан Калтанского городского округа	Лист
Изм.	Лист	№ Документа	Подпись	Дата		7

Работы вести в соответствии с Правилами и нормами технической эксплуатации жилищного фонда (МКД 2-03.2003), утвержденных Постановлением Госстоя РФ от 27.09.2003г.

Таблица 1 - Экспликация к плану благоустройства

Наименование	Кол-во/ед.изм
Скамья	2 шт.
Фонарь	2 шт.
Спортивная площадка Воркаут	1 комплект
Детская площадка	1 комплект
Парковочный карман	1шт/4маш-места
Перечень работ	
Разработка грунта экскаватором с погрузкой	м ³
Перевозка грунта на 5 км	т
Планировка грунта бульдозером	м ²
Отсыпка щебнем под асфальтирование тротуаров δ 10 см	м ³ / м ²
Отсыпка щебнем под асфальтирование парковки δ 18 см	м ³ / м ²
Асфальтирование тротуаров толщиной 4 см	м ²
Асфальтирование парковки толщиной 8 см	м ²
Проливка битумом существующего проезда	м ²
Асфальтирование проезда δ 4 см	м ²
Установка бордюров тротуарных	п.м
Установка бордюров дорожных	п.м
Устройство основания под детскую и спортивную площадку	м ² / м ³
Укладка кабеля	п.м
Подготовка почвы для газонов с внесением растительной земли δ 15 см	м ²
Посев газонных трав	га

3.4 Назначение объектов проектирования и режим их использования

Объекты проектирования и элементы благоустройства являются объектами многолетнего и круглогодичного использования для организации комфортного отдыха, которые должны быть привлекательны для жителей домов на проектируемой территории, и отвечать критериям современного дизайна и качества элементов благоустройства. Любые конструкции и малые архитектурные формы над инженерными сетями должны легко монтироваться / демонтироваться на месте с помощью доступной техники.

4 Мероприятия по обеспечению пожарной безопасности

4.1 Система обеспечения пожарной безопасности объекта

Система обеспечения пожарной безопасности раздела 4 «Мероприятия по обеспечению пожарной безопасности» – это комплекс организационных мероприятий, направленных на защиту людей и имущества от воздействия опасных факторов пожара и ограничение последствий воздействия опасных факторов пожара.

4.2 Мероприятия по предотвращению пожара:

- применение для отделок и облицовок конструкций негорючих веществ и материалов, материалов с низкими показателями горючести, воспламеняемости, распространения пламени по поверхности, дымообразующей способности и токсичности;
- применение электрооборудования, соответствующего классу пожароопасной и взрывоопасной зоны, категории и группе взрывоопасной смеси согласно требованиям ГОСТ 12.1.011* и ПУЭ;
- заземление электроустановок согласно требованиям «Инструкции по устройству молниезащиты зданий, сооружений и промышленных коммуникаций» (СО 153-34.21.122-2003).

4.3 Комплексные мероприятия, обеспечивающие противопожарную защиту людей и имущества от воздействия опасных факторов пожара и (или) ограничение его последствий:

- устройство эвакуационных путей, удовлетворяющих требованиям безопасной эвакуации людей при пожаре;
- применение первичных средств пожаротушения;
- возможность доступа личного состава пожарных подразделений и подачи средств пожаротушения к очагу пожара;

					Дизайн-проект благоустройства дворовой территории пр.Мира №33Б, г.Калтан Калтанского городского округа	Лист
Изм.	Лист	№ Документа	Подпись	Дата		9

4.4 Комплекс организационно-технических мероприятий по обеспечению пожарной безопасности:

- приоритетное выполнение противопожарных мероприятий, предусмотренных разделом 4 «Противопожарные мероприятия по обеспечению пожарной безопасности» и разработанным в соответствии с действующими нормами;
- применение сертифицированных веществ, материалов, изделий в части обеспечения пожарной безопасности;
- применение сертифицированного оборудования;
- обеспечение беспрепятственного проезда пожарной техники к месту пожара.

					Дизайн-проект благоустройства дворовой территории пр.Мира №33Б, г.Калтан Калтанского городского округа	Лист
Изм.	Лист	№ Документа	Подпись	Дата		10

5 Мероприятия по доступности среды для маломобильных групп населения

Проектом предусмотрено создание условий, обеспечивающих инвалидам равные со всеми гражданами возможности в пользовании объектами социальной инфраструктуры. Безбарьерная среда представляет собой элементы окружающей среды, в которую могут свободно заходить, попадать и которую могут использовать люди с физическими, сенсорными или интеллектуальными нарушениями. Проектные решения объектов, доступных для инвалидов, не должны ограничивать условия жизнедеятельности других групп населения. Основные положения, обеспечивающие учет интересов инвалидов и других маломобильных групп населения, содержатся в строительных нормах и правилах СНиП 35-01-2001 «Доступность зданий и сооружений для маломобильных групп населения».

5.1 Пешеходные пути

Рекомендуемая высота бордюров по краям пешеходных путей должна быть не менее 0,05 м. Высота бортового камня в местах пересечения тротуаров с проезжей частью, а также перепад высот бордюров, бортовых камней вдоль эксплуатируемых газонов и озелененных площадок, примыкающих к путям пешеходного движения, не должны превышать 0,04 м. Тактильные средства для инвалидов по зрению на покрытии пешеходных путей на участке следует размещать не менее чем за - 0,8 м до объекта информации, начала опасного участка, изменения направления движения, входа и т.п.

Для покрытий пешеходных дорожек, тротуаров и пандусов не допускается применение насыпных или крупноструктурных материалов. Покрытие из бетонных плит должно быть ровным, а толщина швов между плитами - не более 0,015 м. При устройстве съездов с тротуара около здания допускается увеличивать продольный уклон до 10% на протяжении не более 10 м.

					Дизайн-проект благоустройства дворовой территории пр.Мира №33Б, г.Калган Калганского городского округа	Лист
Изм.	Лист	№ Документа	Подпись	Дата		12



Рисунок 4 - Бортовой камень в местах пересечения тротуаров с проезжей частью

5.2 Парковки

На открытых индивидуальных автостоянках около учреждений обслуживания следует выделять не менее 10% мест (но не менее одного места) для транспорта инвалидов. Эти места должны обозначаться знаками, принятыми в международной практике (ст.15 ФЗ №181-ФЗ). Места для личного автотранспорта инвалидов желательно размещать вблизи входа, доступного для инвалидов, но не далее 50 м, а при жилых зданиях - не далее 100 м. Ширина зоны для парковки автомобиля инвалида должна быть не менее 3,5 м.



Рисунок 5 – Парковочное место автомобиля инвалида

Приложение 1

Благоустройство дворовой территории пр.Мира №33Б, г.Калтан Калтанского городского округа



Детская площадка для младшего дошкольного возраста

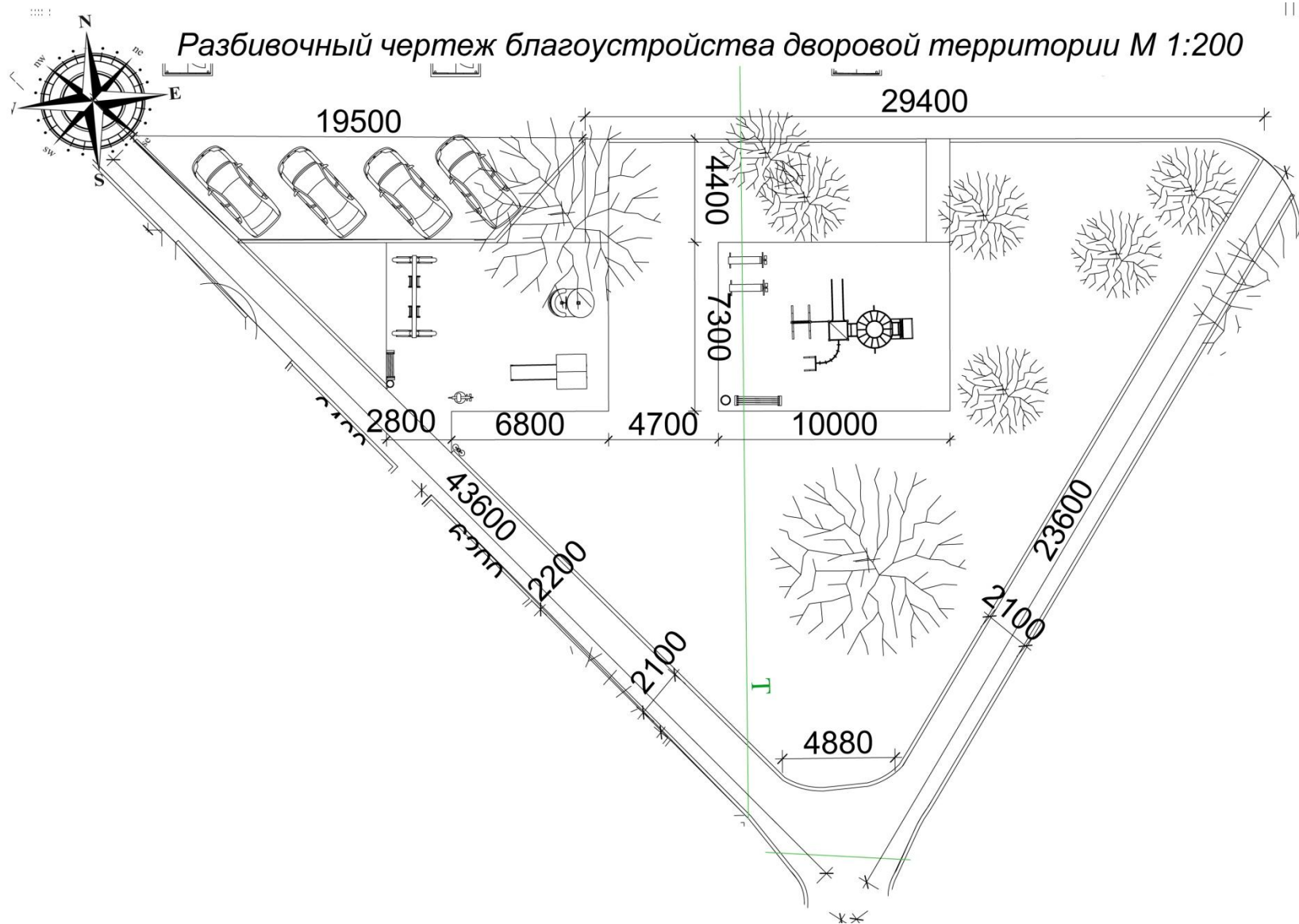


Спортивная площадка



Приложение 2

Разбивочный чертеж благоустройства дворовой территории пр.Мира №33Б



Приложение 3

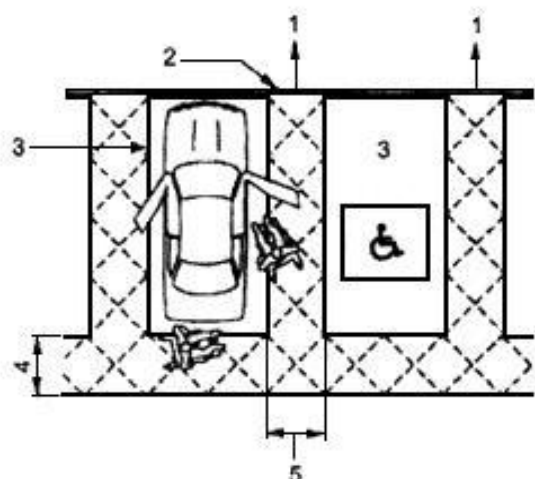
Архитектурная концепция благоустройства дворовой территории



Приложение 5 (рекомендуемое)

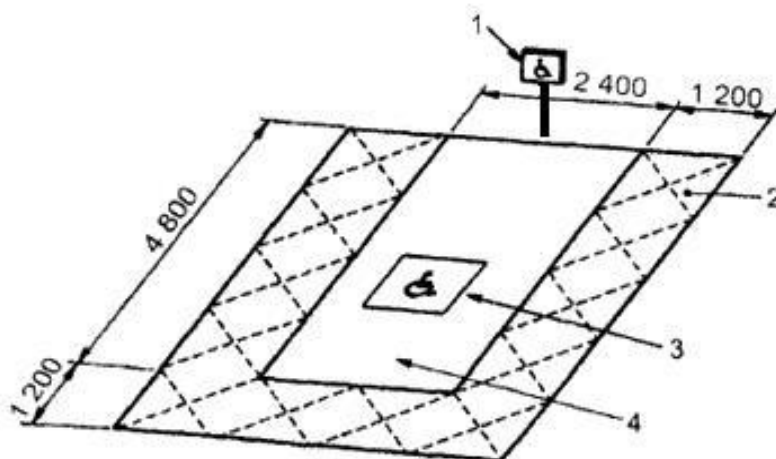
Организация пространства для маломобильных групп населения

Габариты зоны стоянки автомашин инвалидов



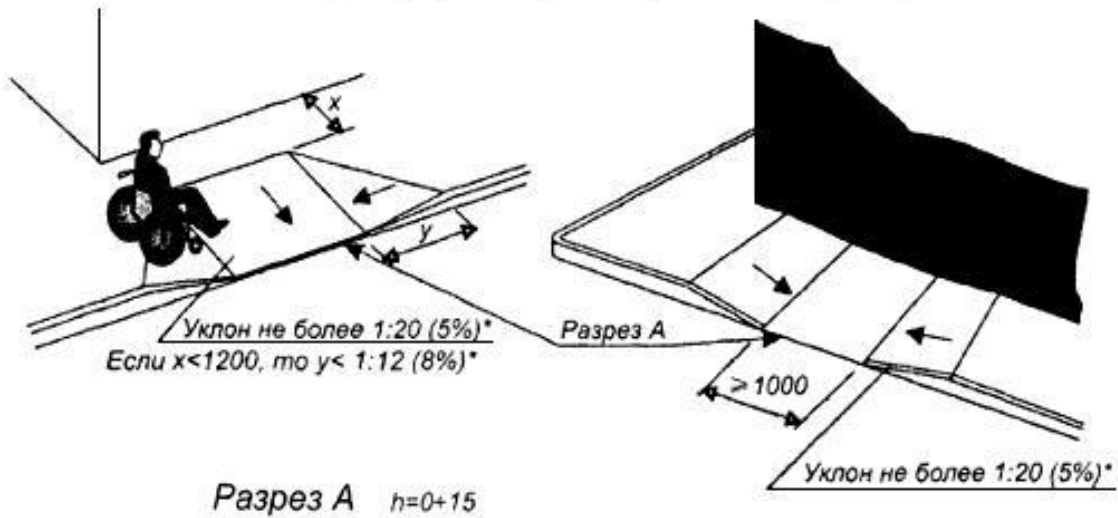
- 1 — предпочтительный путь движения, позволяющий избежать передвижения позади припаркованных машин;
- 2 — пандус или одноуровневый доступ;
- 3 — специальное парковочное место стандартных размеров (2400x4800 мм);
- 4 — зона безопасности (не менее 1200 мм шириной) для доступа к багажнику и автомобилю с подъемником, расположенным сзади. Расположена вне зоны движения;
- 5 — обозначенная зона доступности (1200 мм шириной) между специальными парковочными местами

Обозначение мест стоянки автомашин, управляемых инвалидами или перевозящих инвалидов



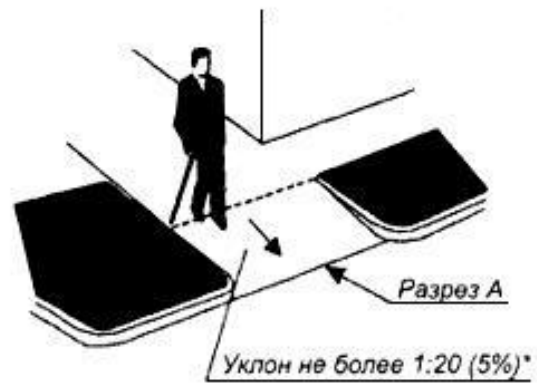
- 1 — указатель (нижний край знака находится на высоте 1000 мм от уровня земли), который помогает идентифицировать парковочное место, когда дорожная разметка плохо видна (например, вследствие снежного покрова, опавшей листвы);
- 2 — дорожка движения кресла-коляски между специальными парковочными местами (ширина 1200 мм);
- 3 — обозначение стоянки автомашины инвалида на кресле-коляске;
- 4 — место для автомобиля

Съезд с тротуара на проезжую часть улицы

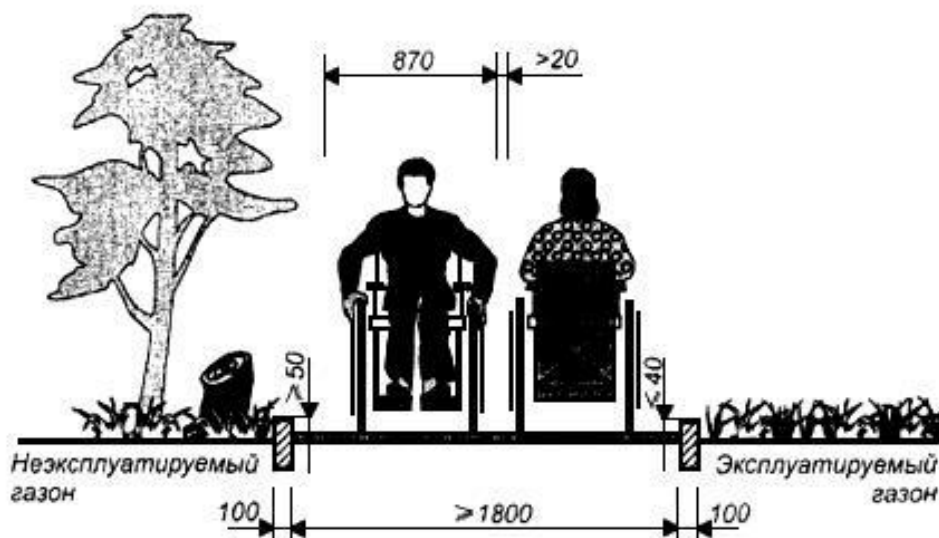


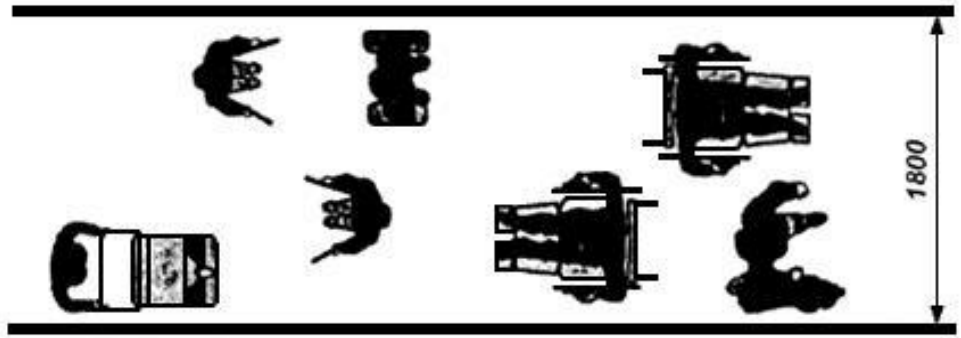
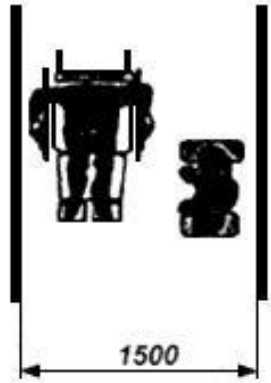
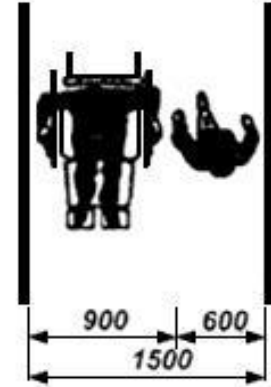
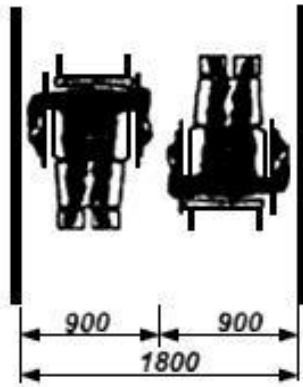
Разрез А $h=0+15$

Дорожка на участке



* Допускается уклон увеличивать до 1:10 (10%) в стесненных условиях.





Список литературы

1. СНиП 35-01-2001 "Доступность зданий и сооружений для маломобильных групп населения"
2. РДС 35-201-99 «Порядок реализации требований доступности для инвалидов к объектам социальной инфраструктуры»
3. СП 35-102-2001 "Жилая среда с планировочными элементами, доступными инвалидам"
4. ГОСТ Р 12.1.004-91 ССБТ «Пожарная безопасность. Общие требования»
5. ГОСТ 12.11.033-81* ССБТ «Пожарная безопасность. Термины и определения»
6. Федеральный закон от 22.07.08г. № 123-ФЗ (ред. от 10.07.2012)«Технический регламент о требованиях пожарной безопасности»
7. СП 9.13130.2009 «Техника пожарная. Огнетушители. Требования к эксплуатации»