

СЪЮЗ НА МАТЕМАТИЦИТЕ В БЪЛГАРИЯ  
СЕКЦИЯ „ИВАН САЛАБАШЕВ“ – СТАРА ЗАГОРА

Математически турнир „Иван Салабашев“

2 декември 2017 г.

Тема за 6 клас

(време за работа 120 минути)

След всяка от задачите от 1 до 10 има 4 отговора, само един от които е верен. Отговорът на всяка от задачите от 11 до 15 е число. За верен отговор на всяка от задачите от 1 до 10 се присъждат по 3 точки. За верен отговор на всяка от задачите от 11 до 15 се присъждат по 6 точки. За неверен или непосочен отговор не се присъждат точки. Не се разрешава ползването на калкулатори. Крайното класиране на всички участници в Турнира може да намерите на адрес <http://www.math.bas.bg/salabashev/> след 24.12.2017 г.

Журито Ви пожелава приятна работа.

1. Сборът  $\frac{1}{4} + \frac{2}{3} + \frac{3}{2} + \frac{4}{1}$  е записан като несъкратима дроб  $\frac{p}{q}$ . Сборът  $p+q$  е равен на:

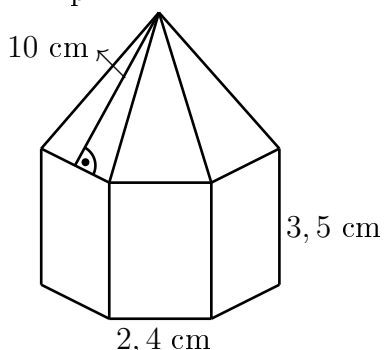
- А) 77      Б) 81      В) 85      Г) 89

2. Числото  $x$  от схемата е равно на:

$$\begin{array}{r} \boxed{47,2} \\ + \\ \boxed{15,3} - \boxed{\phantom{00}} = \boxed{x} \\ \parallel \\ \boxed{53,05} \end{array}$$

- А) 9,55      Б) 9,45      В) 10,55      Г) 10,45

3. Върху горната стена на  $n$ -ъгълна правилна призма е построена правилна пирамида както е показано на чертежа.



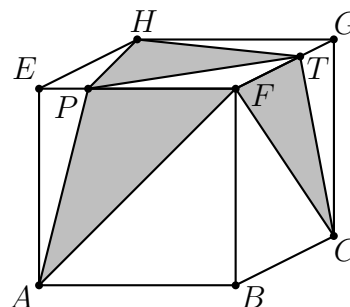
Лицето на околната повърхнина на призмата е  $42 \text{ cm}^2$ . По данните от чертежа намерете околната повърхнина на пирамидата в квадратни сантиметри.

- А) 45      Б) 60      В) 75      Г) 90

4. Радиусът на основата на цилиндър е равен на височината на цилиндъра. Околната повърхнина на цилиндъра е  $18\pi$ . Обемът на цилиндъра е равен на:

- А)  $27\pi$       Б)  $24\pi$       В)  $15\pi$       Г)  $9\pi$

5. Кубът  $ABCDEFGH$  на чертежа има ръб с дължина 6 cm.



Ако лицето на  $\triangle APF$  е равно на  $15 \text{ cm}^2$  и лицето на  $\triangle CFT$  е  $12 \text{ cm}^2$ , колко квадратни сантиметра е лицето на триъгълника  $HPT$ ?

- А) 18      Б) 17      В) 16,5      Г) 16

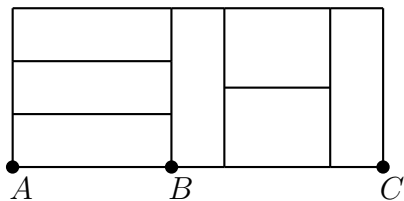
6. Правоъгълник има дължина 16 cm и ширина 4 cm. Ако увеличим широчината му с 25% от дължината и намалим дължината му с 50% от първоначалната широчина, с колко процента ще се увеличи лицето му?

- А) 25      Б) 40      В) 50      Г) 75

7. Естествено число  $n$  се нарича *прекрасно*, ако най-големият общ делител на числата  $n$  и 100 е равен на 10 и най-малкото общо кратно на числата  $n$  и 84 е равно на 1260. Колко са прекрасните числа?

- А) 0      Б) 1      В) 2      Г) 3

8. Правоъгълникът на чертежа е разделен на седем правоъгълника с равни лица.



Ако  $AB = 6$  cm, на колко е равна дължината на отсечката  $BC$ ?

- А) 6 cm    Б) 7 cm    В) 8 cm    Г) 9 cm

9. Едно трицифрено число се нарича *чудесно*, ако сборът от цифрите му е 24 и числото се дели на 37. Колко са чудесните числа?

- А) 1    Б) 2    В) 3    Г) 4

10. Колко естествени числа се делят на 6 и имат 15 делители (включително 1 и самото число)?

- А) 1    Б) 2    В) 3    Г) 4

11. Сборът от цифрите на трицифрено число  $a$  е равен на 20, а сборът от цифрите на двуцифрено число  $b$  е равен на 10. Сборът от цифрите на числото  $a + b$  е равен на 3. Коя е цифрата на стотиците на числото  $a$ ?

12. Да се намери броят на двуцифрените естествени числа  $n$ , които се делят на цифрата на единиците си и частното от това деление е едноцифрено число.

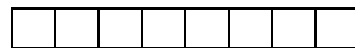
13. В турнир по шах за победа се дават 4 точки, за равен резултат по 2 точки и за загуба 1 точка. В турнира участвали 7 състезатели, като всеки двама изиграли по една партия помежду си. Сборът от точките на всички състезатели е равен на 88. Най-много колко точки може да има класираният на първо място?

14. В някои от полетата на таблица с 3 реда и 6 стълба трябва да се запишат единици, а в останалите полета – нули. На схемата до всеки ред и под всеки стълб е записан броят на единиците в него.

						5
						3
						2
0	2	2	2	2	2	

По колко различни начина може да се попълни таблицата?

15. Във всяко от осемте квадратчета на схемата трябва да се запише по една буква **A** или **B** така, че да няма съседни букви **A**.



По колко различни начина може да се направи това?