

Seiskari

on hyvä vene

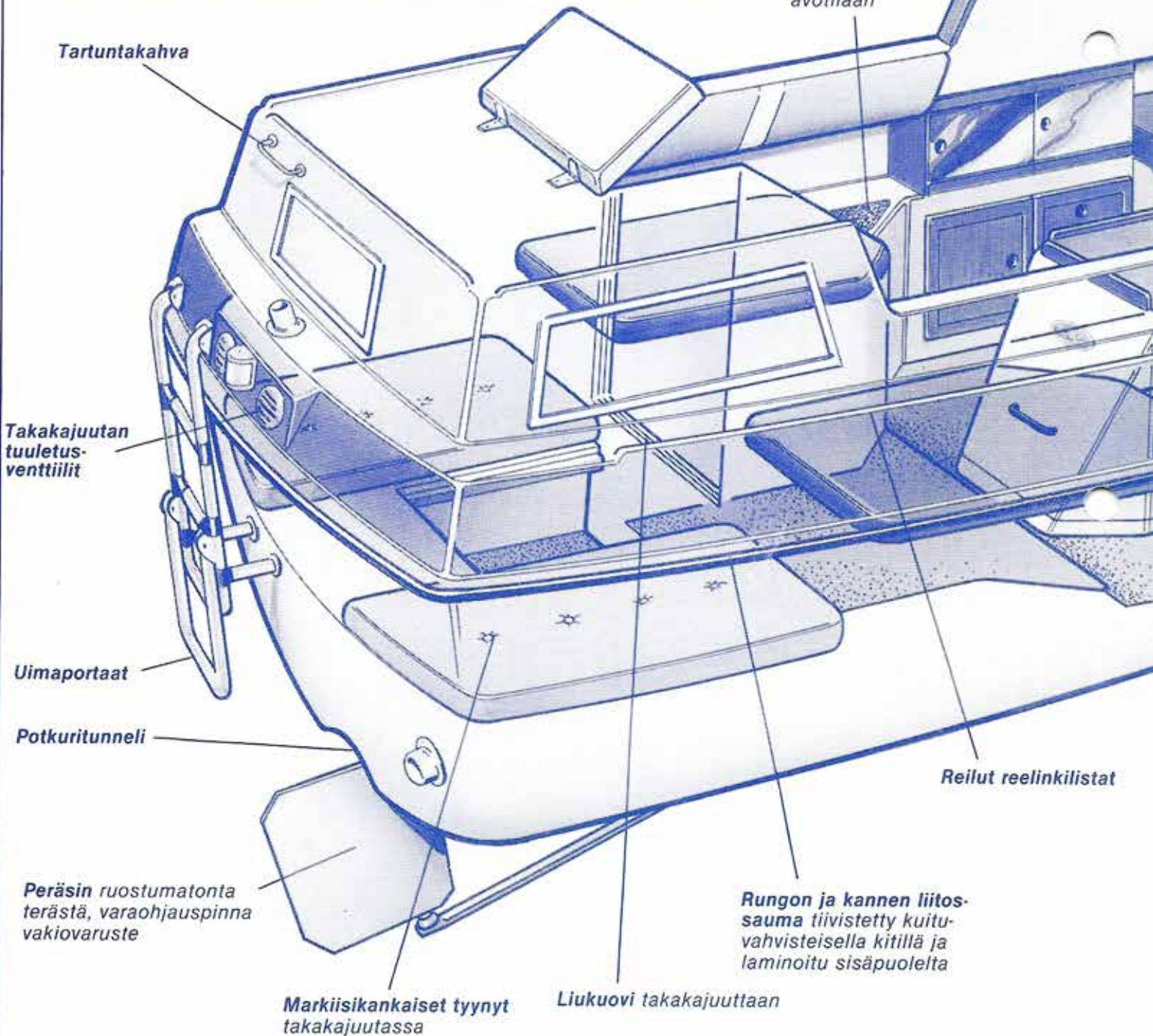


- Seiskari on taloudellinen, nopea ja merikelpoinen
- Seiskari on tilava ja mukava koko perheen matkavene
- Seiskari on hyvin tehty ja hyvin varustettu
- Seiskari on hyvä vene





Avotilassa on ruokapöytä neljälle ja moottorikopan kansi toimii lisäksi apupöytänä. Avotilan kattavassa kuomussa on sivuilla kulkuluukut ja takana ikkuna. Takakajuutta sopii hyvin lapsille tai vierashuoneeksi. Siellä on vuodetilaa 185 x 90 cm. Markkiisikankaiset tyynyt vuodaan ottaa ylimääräisiksi kansittyynyiksi. Seiskarin iloiset värit toistuvat myös sisustuksessa.



Teak-tartuntakaitte ajohytin ja keulak katolla

Ajohytin ikkunat karkaistua lasia

Avattava tuuletusikk pentryssä

Ajohytin katto 2-kuorinen sandwich-rakenteinen

Tartuntakahva

Askelmat kannelta avotilaan

Tartuntakahva

Takakajuutan tuuletus-venttiilit

Uimaportaat

Potkuritunneli

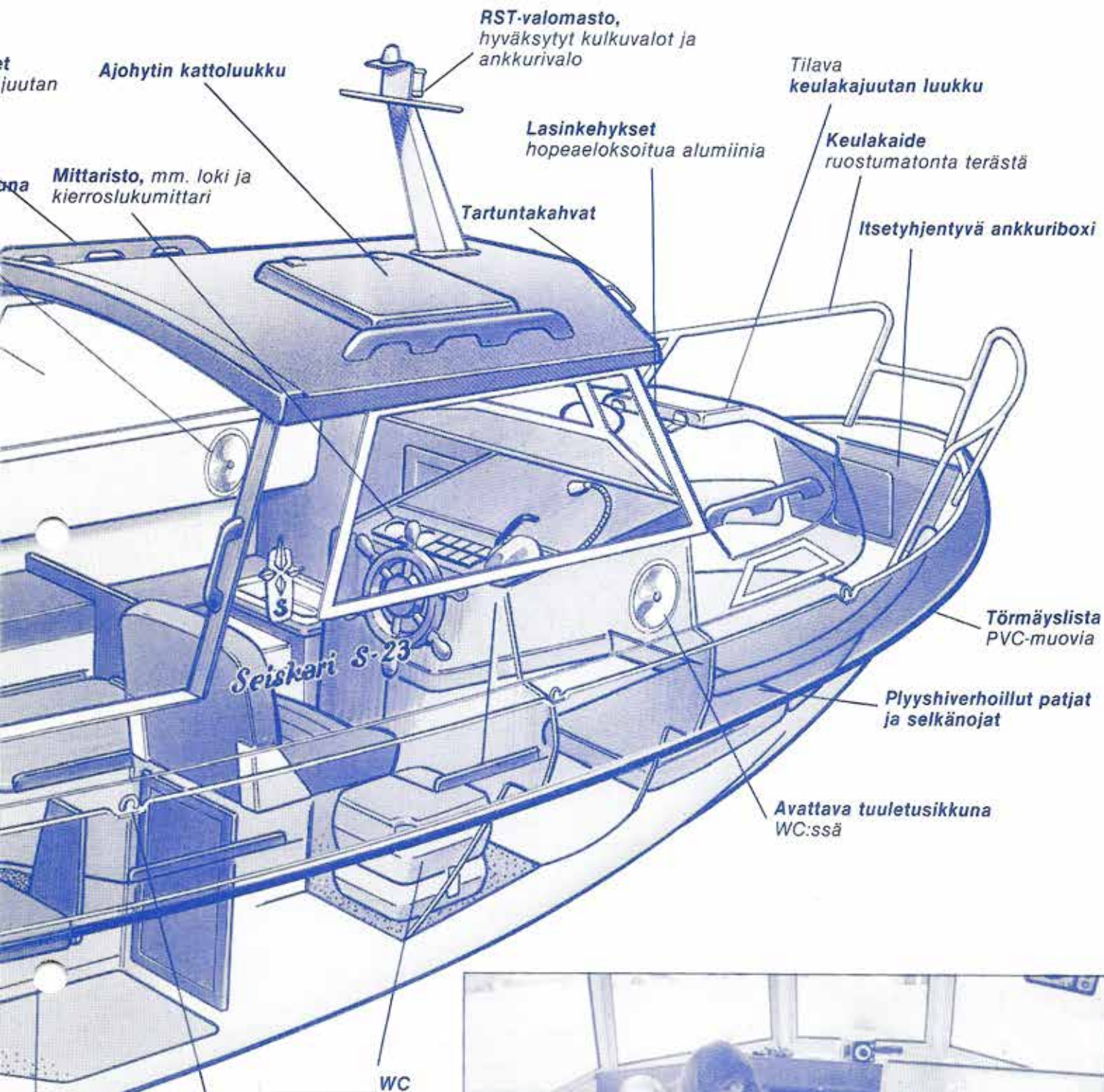
Peräsin ruostumatonta terästä, varaohjauspinnna vakiovaruste

Markkiisikankaiset tyynyt takakajuutassa

Liukuovi takakajuuttaan

Reilut reelinkilistat

Rungon ja kannen liitos- sauma tiivistetty kuitu- vahvisteisella kitillä ja laminoitu sisäpuolelta



Lepuuttajasilmukat toimivat samalla ylimääräisinä kiinnityspisteinä

Moottorikehto eristää äänet ja värinät rungosta



Kuljettajalla on hyvä näkyvyys, karttapöytä on riittävän iso ja kaikille mittareille ja laitteille on omat paikkansa. Lämmityslaite, joka pitää myös tuulilasit kirkkaana on vakiovaruste. Käytännöllisessä pentryssä on kaksileikkinen tehokas nestekaasukeitin, pesuallas, pentrypumpu ja 2 x 10 l makeavesisäiliöt, roskakori, loistevalo ja avattava tuuletusikkuna. Pulloille omat kolot ja pikkupurkeille maustehyllä. Säilytystilaa on riittävästi.

ERITTELY

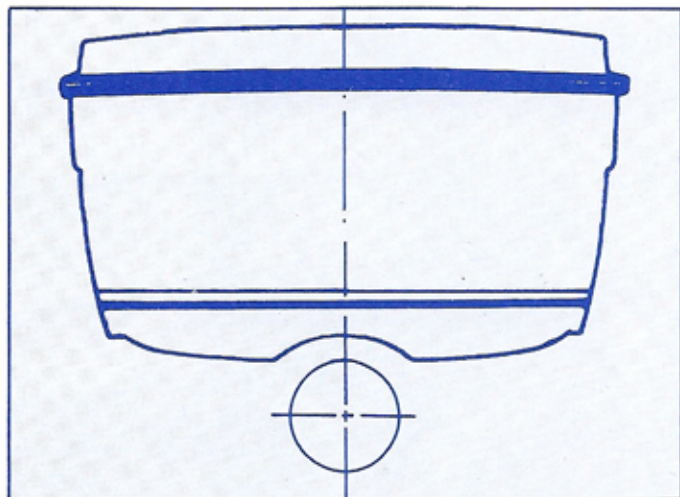


Tyyppi: nopea puoliliukuva 2- tai 1-kajuuttainen (rinnakkaismallit) matkavene. Soveltuu nopeutensa ja merikelpoisuutensa ansiosta myös avoimille vesille. Suositeltu kuormitus max 6 henkeä.

Pituus 6,90 m
 Leveys 2,40 m
 Syväys 0,70 m
 Paino 1400 kg
 Moottori Solé-Diesel 45 hv
 Nopeus 12-15 solmua

RAKENNE

- Valmistusmateriaali käsinlaminoitu lujitemuovi.
- Runkoon kiinnilaminoitu sisustuskuori, joka muodostaa lujan kotelorakenteen.
- Runko ja kansi liitetty kuituvahvisteisella saumauskittillä ja lamiinoitu sisäpuolelta.
- Kansi ja katot sandwich-rakenteiset. Ajohytin katto kaksikuorinen.
- Ajohytin ikkunat karkaistua lasia, lasinkehykset hopeaeloksoitua alumiinia.
- Kajuuttojen ikkunat savunharmaata akryyliä.
- Takakajuutassa liukuovet.



Olemme kehittäneet erinomaisen potkuritunneliratkaisun. Tällä rakenteella eliminoidaan nopeissa takakajuutallisissa veneissä esiintyvät vaikeat potkuriääniongelmät.

Pidätämme oikeuden rakenteen ja varusteiden muutoksiin.

VARUSTUS

Moottorivarusteet:

- Runkoäänät eristävä moottori-kehto
- RST polttoainesäiliö 90 litraa, polttoainemittari
- Ø 30 mm RST potkurinakseli kumilaakerit, huoltovapaa tiivistepesä
- Ø 16" pronssipotkuri
- Ø 50 mm kumipakoputki, äänenvaimennin
- Moottoritilan tuuletus 3 kpl Ø 80 mm
- 1-vipukaukosäätölaite
- Kierroslukumittari
- Lämpömittari
- Nopeus- ja matkamittari
- Sähköinen pysäytys
- Akustinen hälytin
- Vedenottohana + sihti
- Polttoaineen vedenerotin
- Konekoppi eristetty raskasmatolla ja pehmeällä äänieristeellä.

Ohjaus:

- Teknoflex-kaapeliohjaus
- Jalopuinen ruoripyörä
- RST-peräsin + kalarauta
- Ääntä eristävät peräsinlaakerit
- Varaohjauspinnat

Sähkölaitteet:

- Akku 12 V 60 Ah
- Päävirtakytkin
- Volttimittari
- Katkaisintaulu sulakkein
- RST-valomasto
- Hyväksytyt kulkuvalot
- Ankkurivalo
- Äänitorvi
- Tuulilasinyykkimet 2 kpl
- 3000 W lämmityslaitte, 2-nopeuksinen puhallin
- Sisävalot: karttavalo loisteputki pentryssä kohdevalo 3 kpl sisävaloa
- Virran ulosotto

Pentry:

- 2-liekkinen nestekaasu- tai sprikeitin
- Pesuallas, pentrypumpu
- Makeavesisäiliöt 2 x 10 litraa
- Roskakori
- 3 lukittavaa kaappia
- Ruokapöytä 4:lle

WC:

- Kemiallinen WC
- Vaatekoukut

Tuuletus:

- Keulakajuutassa ejektoriventtiili
- WC:ssä ja pentryssä avattavat tuuletusikkunat

Tekstiilit ja verhoilu:

- Kajuuttojen seinät ja katot: Galon-muoviverhoilu
- Keulakajuutan patjat ja selkänojat: plyyshiververhoilu
- Avotilan tynnyt ja selkänojat: keinoahkaverhoilu
- Takakajuutan patjat: markiisikangasverhoilu
- Kuljettajan istuin: keinoahkaverhoilu, kääntyvä selkänoja
- Vedenkestävät tekokultumatot, reunustetut
- Avotilan ja takakajuutan kattava kuomu, jossa on takalikkuna, kulkuluukut sivuilla ja tartuntakahvat katolla

Kansiheloitus:

- Pollarit 3 kpl
- Vetourat (klyyssit) 2 kpl
- Trailerisilmukka 1 kpl
- Lepuuttajasilmukat/kiinnityssilmukat 6 kpl
- RST keulakaide
- Teak-kaiteet 4 kpl ajohytin ja keulakajuutan katolla
- Tartuntakahvat 2 kpl ajohytin lipassa
- Lipputangon jalka

VENEILLÄMME ON 12 KK
 FINNBOAT-TAKUU

Piirimyyjä:

