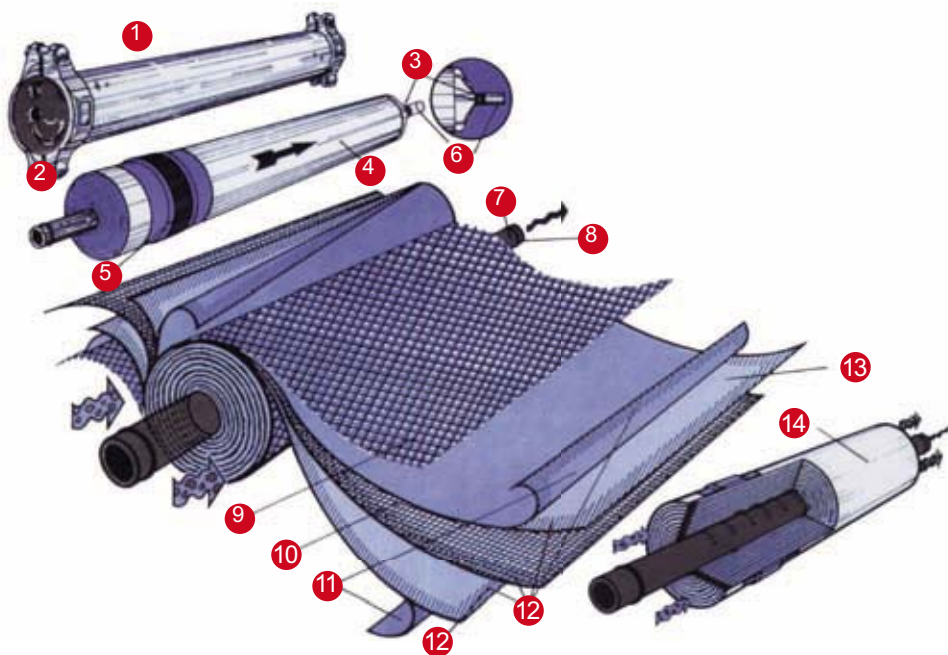


# LE COEUR DES PURIFICATEURS D'EAU



## LA MEMBRANE FILMTEC

- 1/ Corps extérieur de membrane
- 2/ Entrée de l'eau brute
- 3/ Mécanisme anti-télescopique
- 4/ Couche extérieure
- 5/ Joint du concentrât
- 6/ Inter Connecteur
- 7/ Tube collecteur d'eau pure
- 8/ Joint d'étanchéité
- 9/ Séparateur à mailles
- 10/ Tissus collecteur d'eau pure
- 11/ Film membranaire
- 12/ Support d'adhérence
- 13/ Renfort de membrane
- 14/ Enveloppe extérieure

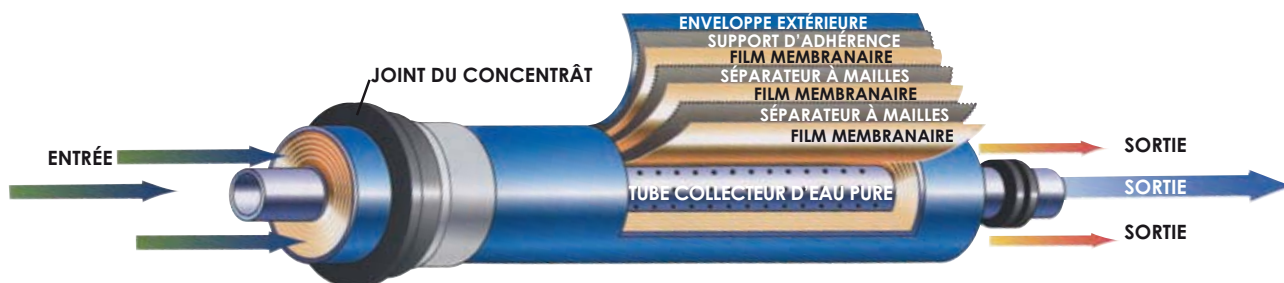
1/2

Les membranes FilmTec qui équipent les purificateurs d'eau AQUAPRO combinent la qualité éprouvée du film membranaire TFC (Thin Film Composite) avec une configuration d'une optimale efficacité.

### LA MEMBRANE EST COMPOSÉE DE 7 COUCHES ENROULÉES EN SPIRALE :

- Le séparateur à mailles qui évacue les éléments indésirables,
- Le film membranaire qui arrête 98% des TDS\* (matières solides dissoutes),
- Le support d'adhérence et le renfort de membrane donnant la solidité au film,
- Le tissu collecteur qui achemine l'eau pure jusqu'au tube collecteur central, lequel oriente l'eau ainsi filtrée vers l'extérieur,
- L'enveloppe extérieure protégeant l'ensemble.

Cette configuration dite "**Spirale Plaie**" permet d'utiliser une très grande surface de filtration pour un volume exceptionnellement faible.



# MEMBRANES AQUAPRO

Le film de cette membrane, provient du plus grand fabricant mondial de composite qu'est la société TORAY.

Afin de vous assurer une garantie totale, toutes les membranes TORAY sont marquées par notre marque déposée " AQUAPRO".



REF.	DESCRIPTION	LITRES	PRIX NET
PR-MBAQ-50	Membrane Aqua Pro 50 GPD	190 lit/jour	
PR-MBAQ-75	Membrane Aquapro75 GPD	284 lit/jour	
PR-MBAQ-100	Membrane Aquapro 100 GPD	380 lit/jour	
PR-MBAQ-125	Membrane Aquapro125 GPD	473 lit/jour	
PR-MBAQ-680-75	Membrane Aqua Pro 680 75 GPD	284 lit/jour	

# MEMBRANES FILMTEC

D'ORIGINE AVEC MARQUE & LABEL FILMTEC



REF.	DESCRIPTION	LITRES	PRIX NET
PR-MBFT-50	Membrane FILMTEC 50 GPD	190 lit/jour	
PR-MBFT-75	Membrane FILMTEC 75 GPD	284 lit/jour	
PR-MBFT-100	Membrane FILMTEC 100 GPD	380 lit/jour	

# MEMBRANES POUR OSMOSEUR



REF.	DESCRIPTION	LITRES	PRIX NET
PR-MBAQ-200	Membrane 200 GPD	757 lit/jour	
PR-MBAQ-400	Membrane 400 GPD - 3012	1514 lit/jour	
PR-CK-400	Clamp pour membrane 3012-400		
PR-WRS-MH-3012-400	Porte membrane HP400		
PR-WR-MH-3012-400	Clé pour MH3012-400		



2/2