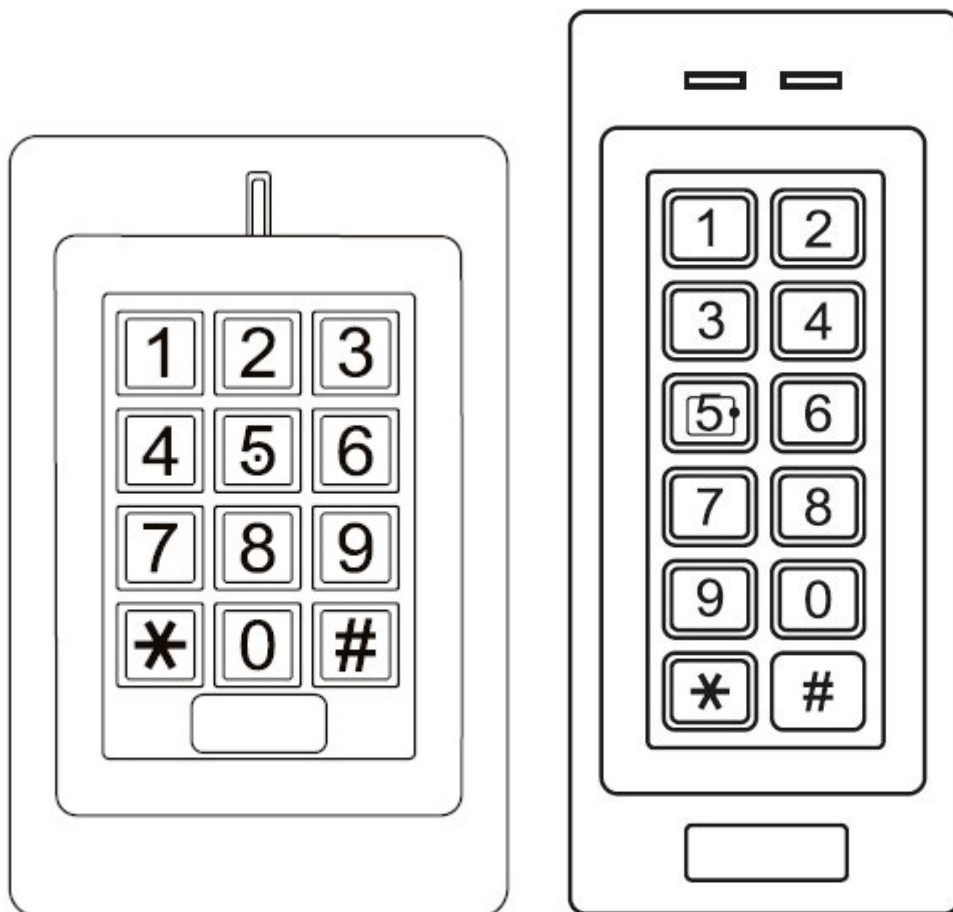


GEL-SK1-W & GEL-SK4-W

Codeschloss für Innen und Außen



Gelikom

MIT SICHERHEIT IHR PARTNER

CE

Bedienungsanleitung

Diese Bedienungsanleitung gehört zum oben genanntem Produkt. Sie enthält wichtige Hinweise zur Inbetriebnahme und Handhabung. Achten Sie hierauf, auch wenn Sie dieses Produkt an Dritte weitergeben. Heben Sie deshalb diese Bedienungsanleitung zum Nachlesen auf! Eine Auflistung der Inhalte finden Sie in dem Inhaltsverzeichnis mit Angabe der entsprechenden Seitenzahlen auf Seite 3.

Kontakt:

Geis, Lippert, Kohlmann GbR
Görgerstrasse 8
97906 Faulbach
Tel: 09392/9245647
Fax: 09392/9245648

Email: info@gelikom.de
Web: www.gelikom.de

Lesen Sie folgende Bedienungsanleitung vor dem Anschluss bzw. der Inbetriebnahme genau durch. Sie zeigt Ihnen nicht nur den richtigen Bedienablauf, sondern hilft Ihnen gleichzeitig, alle technischen Möglichkeiten des Systems voll auszunutzen.

Inhaltsverzeichnis:

1. Einführung	Seite 4
a. Eigenschaften	Seite 4
b. Bestimmungsgemäße Verwendung	Seite 5
c. Sicherheitshinweise	Seite 6
d. Lieferumfang	Seite 7
2. Installation	Seite 8
a. Ordnungsgemäße Montage	Seite 8
b. Erläuterung der Anschlüsse	Seite 9
c. Werkseinstellungen wiederherstellen	Seite 9
d. Anschlussbeispiele	Seite 10
e. Ton und Lichtsignale	Seite 12
3. Programmierung	Seite 12
a. Allgemeine Einstellungen	Seite 12
b. Masterkarten benutzen	Seite 14
c. Relaiseinstellung	Seite 15
d. Türkontakt – Alarmeinstellungen	Seite 15
e. Vereinfachte Bedienung	Seite 16
4. Wiegand	Seite 17
a. Anschlussplan	Seite 17
b. Übertragungsformat	Seite 18
5. Entsorgung	Seite 19
6. Technische Eigenschaften	Seite 19

1) Einführung

Dieses Produkt erfüllt die gesetzlichen, nationalen und europäischen Anforderungen. Um diesen Zustand zu erhalten und einen gefahrlosen Betrieb sicherzustellen, müssen Sie als Anwender diese Bedienungsanleitung beachten!

Das Codeschloss ist ein Zutrittskontrollterminal mit PIN-Code und RFID. Es wurde für den Einsatz im Innen- sowie Außenbereich entwickelt.

Das Codeschloss unterstützt bis zu 1.000 Benutzer in mehreren Zugangsconfigurationen (Karte, PIN oder Karte + PIN). Der eingebaute Kartenleser unterstützt EM 125kHz Karten. Das Relais kann im Pulsbetrieb (geeignet für Zugangskontrolle) oder Halte-Modus (für die Aktivierung / Deaktivierung von Alarmanlagen, Maschinen, ...) betrieben werden.

Das Codeschloss bietet viele verschiedene Funktionen wie Blockregistrierung und 26 Bit Wiegand Schnittstelle. Durch das robuste Gehäuse und die vielen Funktionen eignet sich das Terminal ideal für Ihre Tür.

Eigenschaften:

- Wasserdicht nach IP 66
- Vandalismusresistentes Metallgehäuse
- Ein programmierbarer Relaisausgang
- Standalone oder sicherer Betrieb über Wiegand Ausgang
- 1.000 Nutzer (Karte/PIN/Karte + PIN)
- Schaltmodus um bspw. Tür offen/geschlossen zu halten.
- Wiegand 26 Bit Eingang & Ausgang
- Blockregistrierung
- Integrierter Alarmbuzzer und Alarmausgang
- Stromsparend (55mA)
- Manipulationsalarm
- Hintergrundbeleuchtung der Tasten
- LED Statusanzeige
- 12-24V DC / 12-28V AC Spannungsversorgung

Bestimmungsgemäße Verwendung:

Dieses Codeschloss dient der Zutrittssicherung von Türen (z.B. Haustür). Es ist optimal zur Nachrüstung und/oder Aufrüstung Ihrer Eingangstür(en) geeignet. Das Zutrittssystem besitzt einen Relais-Ausgang (NO/COM/NC; max. 3 Ampere) zum Anschluss eines elektrischen Türöffners. Zudem kann ein Tür-Öffnungs-Taster angeschlossen werden.

Der angeschlossene elektrische Türöffner kann somit via Code / RFID - Erkennung oder über den geschlossenen Tür-Öffnungs-Taster aktiviert werden. Es können maximal 1.000 Nutzer in dem Zutrittssystem gespeichert werden. Die Programmierung des Zutrittssystems erfolgt mittels Tastatur (Tastenkombination) oder über die Masterkarten.

Die Spannungsversorgung des Zutrittssystems erfolgt über 12~24V DC/ 12-28V AC. Das Zugangssystem ist für den Betrieb im Außenbereich geeignet (IP66).

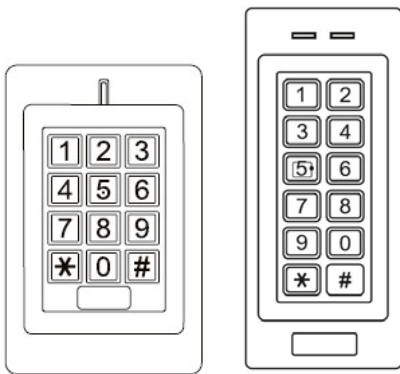
Eine andere Verwendung als die zuvor beschriebene ist verboten und kann das Produkt beschädigen, was mit Risiken wie Kurzschluss, Brand, elektrischer Stromschlag, usw. verbunden ist. Das gesamte Produkt darf nicht verändert oder umgebaut werden. Die Sicherheitshinweise in dieser Bedienungsanleitung sind unbedingt zu beachten. Bitte lesen Sie die Bedienungsanleitung aufmerksam durch und bewahren Sie diese für spätere Rückfragen gut auf.

Sicherheitshinweise:

- Bei Schäden, die durch Nichtbeachten dieser Bedienungsanleitung verursacht werden, erlischt die Gewährleistung/Garantie! Für Folgeschäden übernehmen wir keine Haftung!
- Bei Sach- oder Personenschäden, die durch unsachgemäße Handhabung oder Nichtbeachten der Sicherheitshinweise verursacht wurden, übernehmen wir keine Haftung. In solchen Fällen erlischt nicht nur die Zulassung (CE), sondern auch die Gewährleistung/Garantie.
- Das Zutrittssystem darf nicht verändert oder umgebaut werden, sonst erlischt die Garantie/Gewährleistung.
- Das Zutrittssystem darf nicht extremen Temperaturen, intensiver Vibration oder schwerer mechanischer Beanspruchung ausgesetzt werden.
- Der Fall aus geringer Höhe kann zum Defekt führen.
- Wird das Zutrittssystem in Verbindung mit anderen Geräten wie z.B. einem Türöffner benutzt, so müssen die Bedienungsanleitungen und Sicherheitshinweise dieser Geräte ebenfalls unbedingt beachtet werden.
- Elektronische Geräte sind kein Kinderspielzeug und sollten außerhalb der Reichweite von Kindern aufbewahrt werden!
- Sollten Sie Zweifel zum korrekten Gebrauch dieses Produkts oder bezüglich der Sicherheit haben, wenden Sie sich bitte an qualifiziertes Fachpersonal.
- Lassen Sie niemals Verpackungsmaterial unachtsam herumliegen. Plastikfolien/Taschen usw. können für Kinder zu einem gefährlichen Spielzeug werden, es besteht Erstickungsgefahr.
- Wenn anzunehmen ist, dass ein gefahrloser Betrieb nicht mehr möglich ist, so ist das Gerät außer Betrieb zu setzen und gegen unbeabsichtigten Betrieb zu sichern.
- Es ist anzunehmen, dass ein gefahrloser Betrieb nicht mehr möglich ist, wenn:
 - das Gerät sichtbare Beschädigungen aufweist,
 - das Gerät nicht mehr arbeitet und
 - nach längerer Lagerung unter ungünstigen Verhältnissen oder
 - nach schweren Transportbeanspruchungen.
- In gewerblichen Einrichtungen sind die Unfallverhütungsvorschriften des Verbandes der gewerblichen Berufsgenossenschaften für elektrische Anlagen und Betriebsmittel zu beachten.
- Das Zutrittssystem ist für den Betrieb im Außenbereich geeignet (IP66).
- Die Spannungsversorgung erfolgt über 12~24V DC/ 12-28V AC
- Versichern Sie sich, dass alle elektrischen Verbindungen, Verbindungsleitungen zwischen den Geräten und evtl. Verlängerungsleitungen vorschriftsmäßig und in Übereinstimmung mit der Bedienungsanleitung sind.
- Beachten Sie beim Aufstellen/der Montage, dass die Anschlusskabel nicht gequetscht oder durch scharfe Kanten beschädigt werden.

- Gießen Sie nie Flüssigkeiten über elektrischen Geräten aus.
- Wartung, Anpassungs- und Reparaturarbeiten dürfen nur von einer qualifizierten Fachkraft bzw. einer Fachwerkstatt durchgeführt werden.
- Sollten Sie noch Fragen haben, die in dieser Bedienungsanleitung nicht beantwortet werden, so wenden Sie sich bitte an unseren technischen Kundendienst oder andere Fachleute.

Lieferumfang:



GEL-SK1-W / GEL-SK4-W Terminal



Selbstschneidende Schrauben



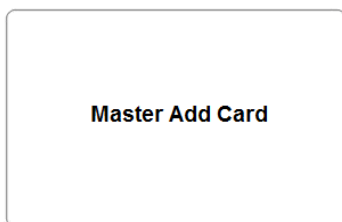
Dübel



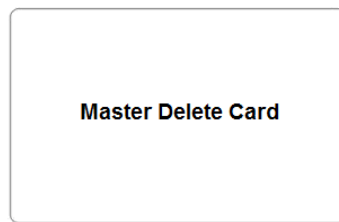
Schraubendreher



Diode 1N4004 (zum Relaisschutz)



Master Add Card



Master Delete Card

Masterkarten

Add = Hinzufügen

Delete = Löschen

2) INSTALLATION

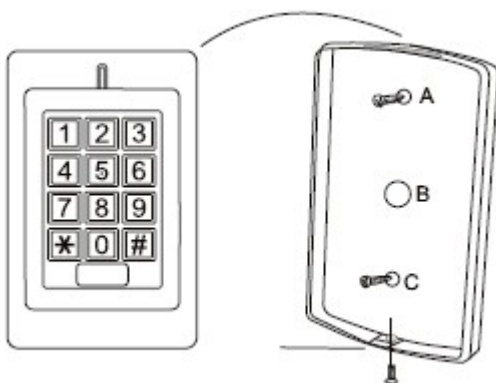
Alle Anschlusskabel dürfen weder geknickt noch gequetscht werden. Funktionsstörungen, Kurzschlüsse sowie ein Gerätedefekt können die Folge sein. Achten Sie beim Bohren von Löchern in der Wand oder beim Festschrauben darauf, dass keine Kabel oder Leitungen beschädigt werden. Beachten Sie bei der Auswahl der Montageposition, dass dieses nicht direktem Sonnenlicht ausgesetzt werden darf, außerdem ist das Produkt vor Vibrationen zu schützen.

Achten Sie darauf, dass die Anschlussleitungen nach hinten durch die Wand in einen trockenen Innenraum geführt werden. Dies beugt Sabotage und Vandalismus vor.

Ordnungsgemäße Montage:

Um eine ordnungsgemäße Montage zu gewährleisten, gehen Sie wie folgt vor:

- Nehmen Sie das mitgelieferte Werkzeug und entfernen Sie die Gehäuseschraube auf der Unterseite des Zutrittssystems.
- Nehmen Sie die rückseitige Montageplatte ab und halten Sie diese an die gewünschte Montagestelle
- Zeichnen Sie die Montagelöcher an die Wand (Nutzen Sie Loch A und C)
- Bohren Sie die Montagelöcher sowie die Anschlussleitungsdurchführung.
- Befestigen Sie die Grundplatte mit 2 Schrauben am Montageort.
- Verschließen Sie die Schraubenlöcher mit den beiliegenden Gummipfropfen
- Führen Sie die Anschlussleitungen durch die Anschlussleitungsdurchführung der Montageplatte (Loch B).
- Verbinden Sie den Kabelbaumstecker mit dem Zutrittssystem.
- Setzen Sie das Zutrittssystem auf die Montageplatte und verschließen Sie das Gehäuse indem Sie die zuvor entfernte Fixierungsschraube an der Unterseite wieder befestigen.



Erläuterung der Anschlüsse:

Aderfarbe	Funktion	Beschreibung
Grundverdrahtung Standalonebetrieb		
Rot (RED)	AC&DC	12~24V DC/ 12-28V AC
Schwarz (BLACK)	AC&DC	12~24V DC/ 12-28V AC
Pink	GND	Minus (nur für Türkontakt oder ext. Öffner)
Blau (BLUE)	NO	Relaisanschluss (normal geöffnet)
Lila (PURPLE)	COM	Relaisanschluss (gemeinsamer Kontakt)
Orange	NC	Relaisanschluss (normal geschlossen)
Gelb (YELLOW)	OPEN	Anschl. Ext. Taster für Türöffnung
Erweiterte Funktionen		
Grün (GREEN)	D0	Wiegand Eingang/Ausgang Data 0
Weiß (WHITE)	D1	Wiegand Eingang/Ausgang Data 1
Grau (GREY)	Alarm -	Alarm Minus
Braun (BROWN)	D_IN	Türkontakt

Werkseinstellungen wiederherstellen:

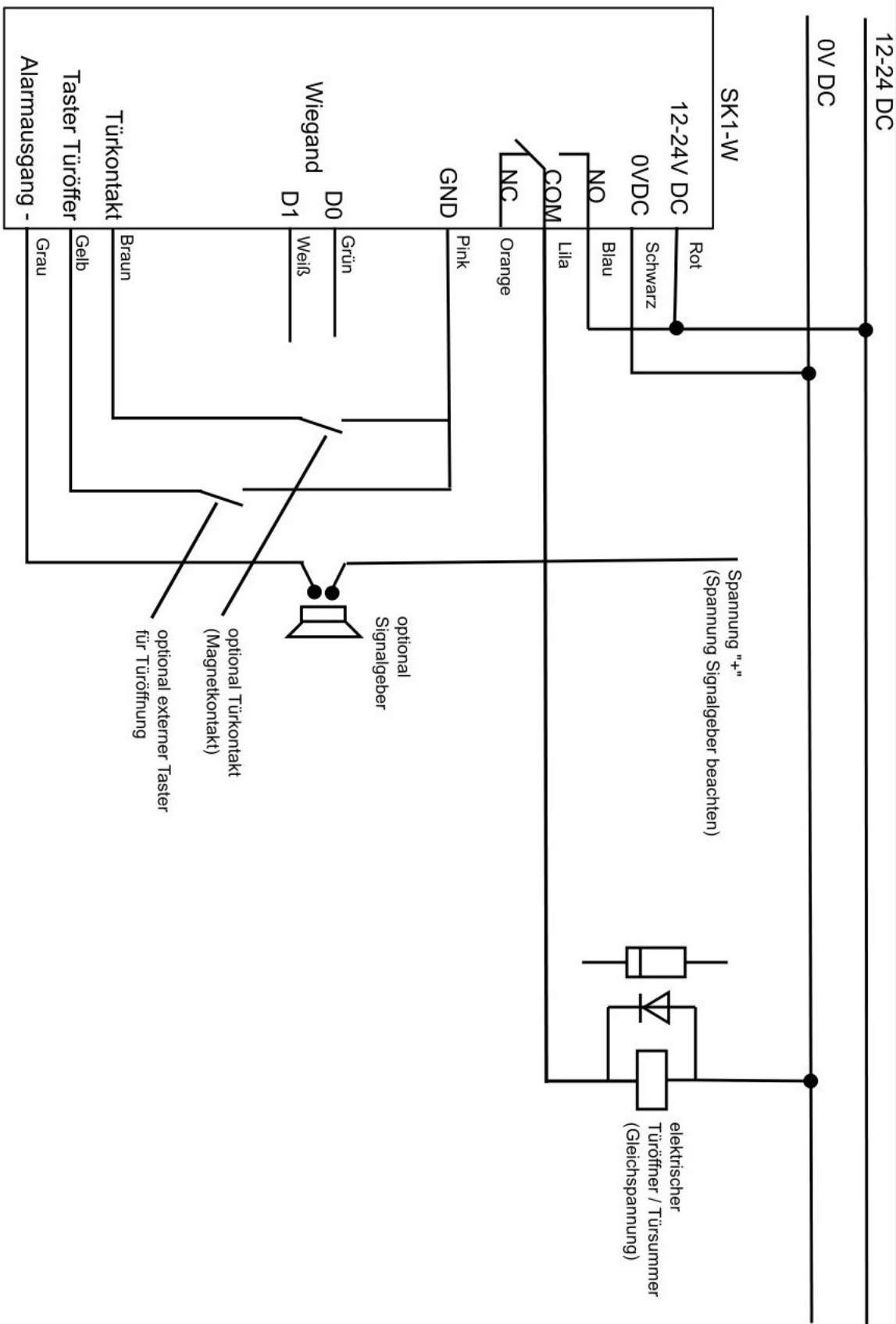
Um die Werkseinstellungen wiederherzustellen, schalten Sie bitte die Spannung aus, drücken *, halten dies gedrückt und schalten die Spannung wieder ein. Nun hören Sie zwei Beeps und die LED leuchtet orange. Lesen Sie nun zwei EM Karten ein. Die LED leuchtet nun rot. Werkseinstellungen sind nun hergestellt. Von den zwei eingelesenen EM Karten ist die Erste die Master-Hinzufügekarte und die Zweite die Master-Löschkarte.

Hinweis: Beim Zurücksetzen auf Werkseinstellungen werden die Benutzer beibehalten.

Manipulationsalarm

Das Codeschloss nutzt einen Lichtsensor für den Manipulationsalarm. Wenn die Tastatur von der Grundplatte abgenommen wird, wird der Manipulationsalarm ausgelöst.

Anschlussbeispiel Gleichspannung



Achtung: Die Installation einer 1N4004 Diode oder gleichwertig ist zum Schutz des Lesers erforderlich, wenn eine gemeinsame Stromversorgung eingesetzt wird. (1N4004 ist in der Verpackung enthalten)

Ton und Lichtsignale:

Funktion	Rote LED	Grüne LED	Gelbe LED	Buzzer
Spannung EIN	leuchtet	-	-	Kurzer Ton
Standby	blinkt	-	-	-
Tastendruck	-	-	-	Kurzer Ton
Aktion erfolgreich	-	leuchtet	-	Kurzer Ton
Aktion fehlgeschlagen	-	-	-	3 Kurze Töne
Programmiermodus starten	leuchtet	-	-	Kurzer Ton
Im Programmiermodus	-	-	leuchtet	-
Programmiermodus beenden	leuchtet	-	-	Kurzer Ton
Tür öffnen	-	leuchtet	-	Kurzer Ton
Alarm	leuchtet	-	-	Alarm

3) Programmierung

Allgemeine Einstellungen

Start Programmiermodus	* <input type="text" value="Mastercode"/> # 666666 ist der Standard Mastercode (Werkseinstellung)
Ende Programmiermodus	*
Bitte beachten Sie, dass Sie für nachfolgende Schritte angemeldet sein müssen.	
Mastercode ändern	0 <input type="text" value="Neuer Code"/> # <input type="text" value="Neuer Code"/> # Mastercode kann alles mit 6 Stellen sein.
ZutrittsEinstellungen:	
Karte oder PIN	<input type="text" value="3"/> <input type="text" value="0"/> # (Standard)
Karte und PIN zusammen	<input type="text" value="3"/> <input type="text" value="1"/> #
Nur Karte	<input type="text" value="3"/> <input type="text" value="2"/> #
ZutrittsEinstellung Karte oder PIN (<input type="text" value="3"/> <input type="text" value="0"/> #) (Werkseinstellung)	
PIN Nutzer hinzufügen	<input type="text" value="1"/> <input type="text" value="Nutzer ID"/> # <input type="text" value="PIN"/> # ID Nummer kann alles von 1-1000 sein. PIN hat 4-6 Stellen und kann alles zwischen 0000-999999 sein (ausgenommen 1234). Nutzer können nacheinander wie folgt hinzugefügt werden. <input type="text" value="1"/> <input type="text" value="Nutzer ID 1"/> # <input type="text" value="PIN"/> # <input type="text" value="Nutzer ID 2"/> # <input type="text" value="PIN"/> #

PIN Nutzer löschen	<p>2 Nutzer ID #</p> <p>Nutzer können nacheinander gelöscht werden. Verlassen des Programmiermodus ist nicht nötig.</p>
PIN eines Nutzers ändern <i>(Programmiermodus muss verlassen sein)</i>	<p>* Nutzer ID # Alter PIN # Neuer PIN #</p> <p>Neuer PIN #</p>
Kartennutzer hinzufügen (Methode 1) Schneller Weg, IDs werden automatisch generiert.	<p>1 Karte lesen #</p> <p>Karten können nacheinander hinzugefügt werden. Verlassen des Programmiermodus ist nicht nötig.</p>
Kartennutzer hinzufügen (Methode 2) Langer Weg. Zu jeder Karte müssen Sie eine ID anlegen. Nur eine ID pro Karte möglich	<p>1 Nutzer ID # Karte lesen #</p>
Kartennutzer hinzufügen (Methode 3) Kartenblock hinzufügen. Kartennummer muss fortlaufend sein.	<p>5 Nutzer ID # Erste Kartennummer #</p> <p>Kartenanzahl #</p> <p>Maximal können 1000 Karten im Block eingelesen werden. Dauer ca. 1 Minute</p>
Kartennutzer mit Karte löschen Karten können nacheinander gelöscht werden. Verlassen des Programmiermodus ist nicht nötig.	<p>2 Karte lesen #</p>
Kartennutzer über Nutzer ID löschen Diese Option kann bei Verlust einer Karte genutzt werden.	<p>2 Nutzer ID #</p>
Zutritzeinstellung Karte und PIN (3 1 #)	
Hinzufügen Karte und PIN Nutzer (PIN kann alles zwischen 0000-999999 sein außer 1234, dieser ist reserviert.)	<p>Karte wie bei einem Kartennutzer hinzufügen</p> <p>* drücken um den Programmiermodus zu beenden.</p> <p>Nun ordnen Sie der Karte einen PIN wie folgt zu:</p> <p>* Karte lesen 1234 # PIN # PIN #</p>
PIN in diesem Modus ändern (Methode 1) Bitte beachten Sie, dass der Programmiermodus hierzu beendet sein muss.	<p>* Karte lesen Alter PIN # Neuer PIN #</p> <p>Neuer PIN #</p>

PIN in diesem Modus ändern (Method 2) Bitte beachten Sie, dass der Programmiermodus hierzu beendet sein muss.	* [Nutzer ID] # [Alter PIN] # [Neuer PIN] # [Neuer PIN] #
Karten und PIN Nutzer löschen	[2] [Nutzer ID] #
ZutrittsEinstellung NUR Karte ([3] [2] #)	
Hinzufügen und löschen eines Nutzers	Zum Hinzufügen und Löschen einer Karte sehen Sie bitte unter den ZutrittsEinstellungen für Karte oder PIN nach [3] [0] #
Alle Nutzer löschen	
Alle Nutzer löschen Bitte gehen Sie hier sehr behutsam vor.	[2] [0000] #

Öffnen einer Tür	
PIN-Nutzer	Eingabe [PIN] und dann [#]
Karten-Nutzer	[Karte lesen]
Karten- und PIN-Nutzer	[Karte lesen] und dann [PIN] [#]

Masterkarte benutzen

Masterkarte zum Hinzufügen und Löschen der Nutzer	
Hinzufügen Kartennutzer	<ol style="list-style-type: none"> 1. (Hinzufügen Masterkarte lesen) 2. (Nutzerkarte lesen) <i>Schritt 2 für zusätzliche Karten wiederholen</i> 3. (Hinzufügen Masterkarte lesen)
Löschen Kartennutzer	<ol style="list-style-type: none"> 1. (Lösch Masterkarte lesen) 2. (Nutzerkarte lesen) <i>Schritt 2 für zusätzliche Karten wiederholen</i> 3. (Lösch Masterkarte lesen)

Relaiseinstellung (Schaltmodus / Haltemodus)

Schaltmodus (Werkseinstellung)				
Schaltmodus – Schaltzeit einstellen	<table border="1"> <tr> <td>4</td> <td>1~99</td> <td>#</td> </tr> </table> <p>Die Schaltzeit kann von 1-99 Sekunden eingestellt werden. Standardmäßig sind 5 Sekunden eingestellt.</p>	4	1~99	#
4	1~99	#		
Haltemodus				
Haltemodus	<table border="1"> <tr> <td>4</td> <td>0</td> <td>#</td> </tr> </table>	4	0	#
4	0	#		

Türkontakt - Alarmeinstellung

Erkennung Tür offen					
<p><i>Tür zu lange offen (DOTL) Warnung.</i> Ist ein Türkontakt angeschlossen und die Funktion aktiviert, beginnt der interne Summer nach einer Minute zu ertönen, um an das Schließen der Tür zu erinnern. Nach einer Minute schaltet sich der Buzzer wieder automatisch aus.</p> <p><i>Tür unbefugt geöffnet Warnung:</i> Ist ein Türkontakt angeschlossen und die Funktion aktiviert, wird bei unautorisiertem Öffnen oder wenn nach 120 Sekunden die Türe nicht wieder geschlossen wurde (nach DOTL) der Alarmausgang gesetzt. Alarmausgang einstellbar von 0-3 Minuten. Standardmäßig ist eine Minute eingestellt.</p>					
Tür zu lange offen deaktivieren (Werkseinstellung)	<table border="1"> <tr> <td>6</td> <td>0</td> <td>#</td> </tr> </table>	6	0	#	
6	0	#			
Tür zu lange offen aktivieren	<table border="1"> <tr> <td>6</td> <td>1</td> <td>#</td> </tr> </table>	6	1	#	
6	1	#			
<p>Deaktivierung Tastatur & Alarmoptionen: Wenn 10 unbefugte Karten oder PINs in einer Zeitspanne von 10 Minuten eingegeben werden, wird die Tastatur für 10 Minuten deaktiviert oder der Alarm wird für 10 Minuten gesetzt. Einstellungen wie folgt:</p>					
Normal: Keine Deaktivierung Tastatur oder Alarmausgang	<table border="1"> <tr> <td>7</td> <td>0</td> <td>#</td> </tr> </table> (Werkseinstellung)	7	0	#	
7	0	#			
Deaktivierung Tastatur	<table border="1"> <tr> <td>7</td> <td>1</td> <td>#</td> </tr> </table>	7	1	#	
7	1	#			
Alarmausgang	<table border="1"> <tr> <td>7</td> <td>2</td> <td>#</td> </tr> </table>	7	2	#	
7	2	#			
Alarmausgang Zeit					
Einstellen Alarmausgang (1-3 Minuten)	<table border="1"> <tr> <td>9</td> <td>1~3</td> <td>#</td> </tr> </table> <p>Werkseinstellung ist eine Minute</p>	9	1~3	#	
9	1~3	#			
Alarm zurücksetzen					
Rücksetzen Tür unbefugt geöffnet Alarm	<table border="1"> <tr> <td>Lesen reg. Karte oder PIN</td> <td>oder</td> <td>Mastercode</td> <td>#</td> </tr> </table>	Lesen reg. Karte oder PIN	oder	Mastercode	#
Lesen reg. Karte oder PIN	oder	Mastercode	#		

Vereinfachte Bedienung

Funktion	Aktion
Start Programmiermodus	* (Mastercode) # <i>(666666 ist Werkseinstellung)</i>
Mastercode ändern	0 (Neuer Mastercode) # (wiederhole neuen Mastercode) # <i>(Code: 6 Stellen)</i>
Kartennutzer hinzufügen	1 (Karte lesen) #
PIN-Nutzer hinzufügen	1 (Nutzer ID) # (PIN) # <i>ID kann alles zwischen 1 - 1000 sein. PIN kann alles mit 4-6 Stellen zwischen 0000 - 999999 sein.</i>
Nutzer löschen	2 (Karte lesen) # 2 (Nutzer ID) #
Ende Programmiermodus	*
Tür öffnen.	
Kartennutzer	Karte lesen
PIN-Nutzer	Eingabe (PIN) #

Hinweise und Tipps:

Codeschloss gibt Alarm

Codeschloss löst oft Alarm aus: Der Manipulationsschalter an der Geräterückseite erkennt eine Manipulation. Dies geschieht oftmals schon bei geringem Lichteinfall. Kleben Sie den Lichtsensor mit etwas dunklem Klebeband ab oder dichten Sie das Codeschloss mit Silikon ab.

Pin Nutzer lässt sich nicht registrieren

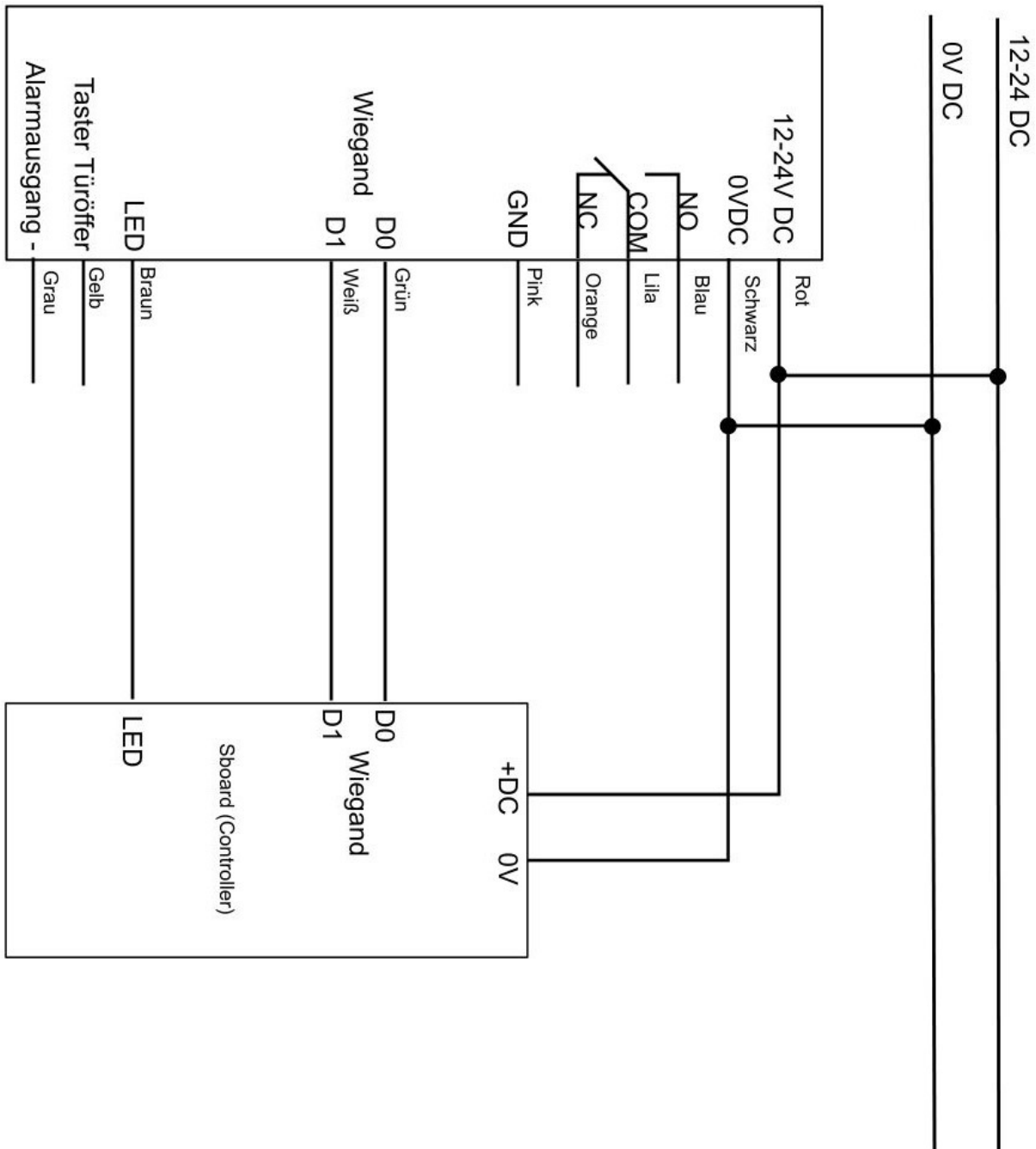
Sie haben vermutlich schon Karten mit der Master Add Karte hinzugefügt. Hierdurch wurde die User ID 1,2,3.... belegt. Legen Sie Pins ab Nutzer-ID 100 oder 200 an.

4) Wiegand

Sicherer Betrieb über Wiegand – steuern Sie einen Controller im Innenbereich

(Das Codeschloss kann auch als Controller genutzt werden. Es ist mit einem Wiegand 26 Bit Eingang und Ausgang ausgestattet.)

Anschlussplan



Übertragungsformat:

Tastaturübertragung

1) Einrichtungscodestellung ist 0 (Werkseinstellung 0)

Das Terminal startet die Übertragung nach Eingabe des PINs und der (#) Taste.

Format: PIN Code (alles mit 4-6 Stellen zwischen 0000-999999)

Beispiel:

PIN Code: 123456

Eingabe 123456 #, Ausgabeformat wird sein: 00123456

2) Einrichtungscodestellung zwischen 1-255

Das Terminal startet die Übertragung nach Eingabe des PINs und der (#) Taste.

Format: PIN Code (alles mit 4-6 Stellen zwischen 0001-999999)

Beispiel:

PIN Code: 3456

Einrichtungscodestellung: 5

Eingabe 3456 #, Ausgabeformat wird sein: 00503456

Geräte ID eingeben

Programmierschritt	Tastenkombination
1. Start Programmiermodus	* (Mastercode) #
2. Eingabe Geräte ID	8 (0-255) # (Werkseinstellung ist 0)
3. Ende Programmiermodus	*

Kartenübertragung:

Kartendaten werden nach dem Einlesen übertragen.

Format: Kartennummer

(Sie brauchen nichts zu beachten. Kartendaten werden immer übertragen)

5) Entsorgung



Elektronische und elektrische Produkte gehören nicht in den Hausmüll.

Entsorgen Sie die Produkte am Ende Ihrer Lebensdauer gemäß den geltenden gesetzlichen Bestimmungen.

6) Technische Eigenschaften

Benutzerkapazität	1,000 Karten/PINs
Spannungsversorgung Ruhestrom Betriebsstrom	12~24V DC/ 12-28V AC 55mA 80mA
Tastatur Pinlänge	12 Tasten (3*4) oder (2*6) 4-6 Stellen
Kartenleser Lesetechnologie Leseabstand	EM 125KHz Standard EM Karten (z.B. EM4100) 3- 6cm
Anschlüsse	Elektr. Türöffner, öffnen Taster DOTL, externer Alarm, Wiegand Ein/Ausgang
Relais Relaiszeit Türöffner einstellbar Relaiszeit Alarm einstellbar Belastbarkeit Türrelais Belastbarkeit Alarmrelais	Eins (NO, NC, COM) 1-99 Sekunden (5 Sekunden Standard) 1-3 Minuten (1 Minute Standard) 3 Amp Maximum 3 Amp Maximum

Wiegand Schnittstelle	Wiegand 26 Bit Eingang/ Ausgang
Einsatzbereich Betriebstemperatur Luftfeuchtigkeit	Schutzklasse IP66 -40°C ~60°C 10% ~ 90%
Gehäusematerial Oberfläche Größe (LxBxH) in mm Gewicht Versandgewicht	Zinklegierung Pulverbeschichtet 120x76x25 (SK1) 130x56x23 (SK4) 600g (SK1) / 500g (SK4) 700g (SK1) / 600g (SK4)