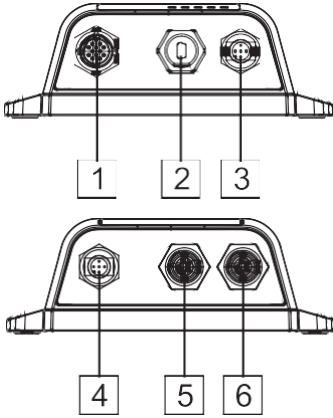


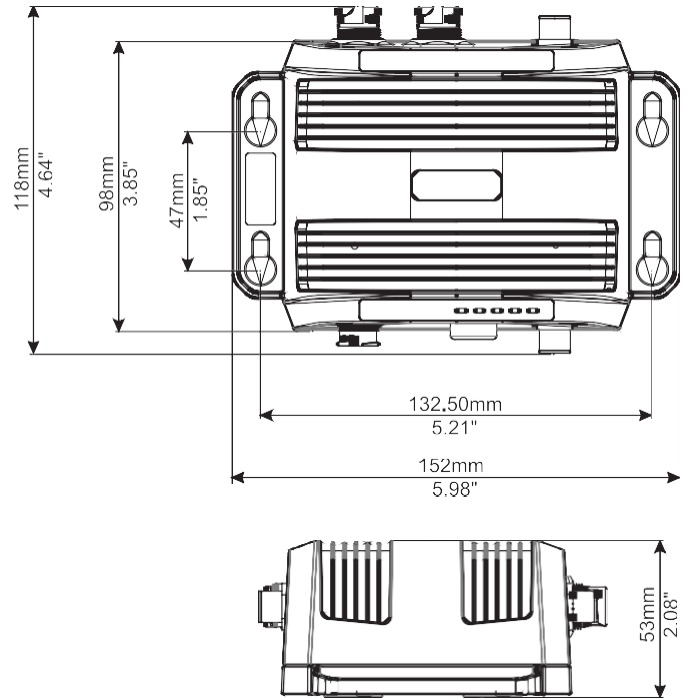
Exware705



Sistem Özellikleri	
CPU	ARM Cortex-A8 300 MHz
İşletim Sistemi	Linux RT
Flash	2 GB
RAM	256 MB
FRAM	64 KB
Real Time Clock, RTC Back-up, Buzzer	Var
Bağlantılar	
Ethernet giriş	2 (port 0 - 10/100, port 1 - 10/100)
USB giriş	1 (Host v. 2.0, max. 100 mA)
Serial giriş	2 (RS-232, RS-485, RS-422, yapılandırılabilir yazılım, optik izolasyon)
CAN Giriş	2 (optik izolasyonlu)
SD Kart Yuvası	-
Ek modül	-
LED göstergeleri	5 (güç ve Ethernet durumu)
Değerler	
Güç Kaynağı	24 Vdc (9 to 32 Vdc)
Anlık Tüketim	0,15A max. at 24 Vdc
Giriş Koruması	Elektronik
Batarya	Evet
Çevresel Koşullar	
Çalışma Sıcaklığı	-15°C den +55°C'ye
Depolama Sıcaklığı	-20°C^den +70°C'ye
Çalışma / Depolama Nemi	5 - 85% RH, yoğunlaşmayan
Koruma Sınıfı	IP67
Ölçüler ve Ağırlıklar	
Ön Çerçeve LxH	152x118 mm
Kesim Ölçüleri AxB	-
Derinlik D	53 mm
Ağırlık	280g
Sertifikalar	
CE	EN 60945, EMC Emissions and Immunity for marine applications



- 1 Güç Kaynağı, seri giriş
- 2 USB giriş
- 3 CAN giriş
- 4 CAN giriş
- 5 Ethernet giriş 1 (10/100 Mb)
- 6 Ethernet giriş 2 (10/100 Mb)



Sipariş Kodu

Model	Ürün Kodu	Açıklama
eXware705	+EXW705U001	Ruggedized IoT controller and gateway, 2 Ethernet ports, 2 CAN ports, 2 serial ports, 1 USB port