

OMLED One s2

Minimales Design

Filigrane Seilzüge dienen als stromführende Abhängung der Pendelleuchte und lassen diese wie eine Lichtfläche im Raum erscheinen.

Hochwertiges Material

Satiniertes Weißglas als „Lichtträger“ lässt die Leuchte nahezu immateriell im Raum schweben.

Hervorragende Lichtqualität

Mit dem reinen, klaren und sehr natürlich wirkendem Licht der OLED erreichen wir eine hervorragende Lichtqualität und eine sehr gute Farbwiedergabe.

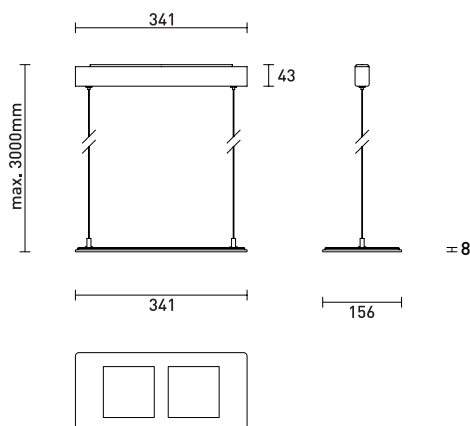
Zukunftsweisende Technologie

Das Gehäuse der Leuchte ist gleichzeitig Platine und Bedienelement aus Glas.



Technische Details

Farbvarianten:	weiß Art.Nr.: 199101 schwarz Art.Nr.: 199102
Abmessungen(LxBxH):	341mm x 156mm x 8mm
Material:	Glas, Edelstahl
Baldachin:	Edelstahl, Aluminium (Weiß)
Nutzungslebensdauer:	30.000 h
Schutzart:	IP 20
Dimmbar:	Touchdimmer
Spannung:	24V Konstanzspannung
Netzspannung:	220-240 V / 50-60 Hz
Leistungsaufnahme:	max. 12W
Energieeffizienzklasse:	A bis A++



Lichttechnische Daten

Leuchtmittel:	2x OLED
Farbtemperatur:	2800 Kelvin
Farbwiedergabeindex:	> 80 Ra
Lichtstrom:	max. 280 Lumen
Abstrahlwinkel:	150°
Lichtqualität	UVA- und IR-freies Licht

