

OMLED One s5

Minimales Design

Filigrane Seilzüge dienen als stromführende Abhängung der Pendelleuchte und lassen diese wie eine Lichtfläche im Raum erscheinen.

Hochwertiges Material

Satinieretes Weißglas als „Lichtträger“ lässt die Leuchte nahezu immateriell im Raum schweben.

Hervorragende Lichtqualität

Mit dem reinen, klaren und sehr natürlich wirkendem Licht der OLED erreichen wir eine hervorragende Lichtqualität und eine sehr gute Farbwiedergabe.

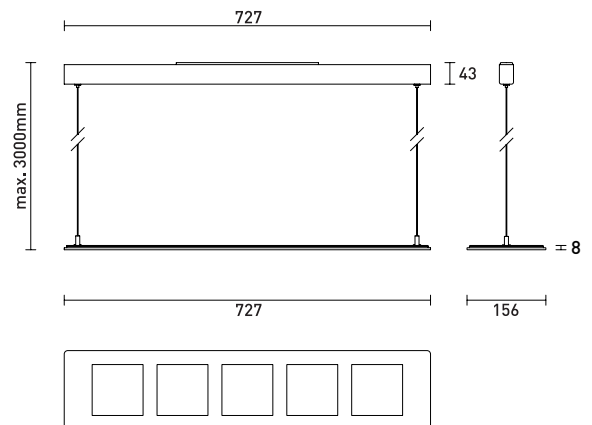
Zukunftsweisende Technologie

Das Gehäuse der Leuchte ist gleichzeitig Platine und Bedienelement aus Glas.



Technische Details

Farbvarianten:	weiß Art.Nr.: 199095 schwarz Art.Nr.: 199096
Abmessungen(LxBxH):	727mm x 156mm x 8mm
Material:	Glas, Edelstahl
Baldachin:	Edelstahl, Aluminium (Weiß)
Nutzungslebensdauer:	30.000 h
Schutzart:	IP 20
Dimmbar:	Touchdimmer
Spannung:	24V Konstantspannung
Netzspannung:	220–240 V / 50–60 Hz
Leistungsaufnahme:	max. 30W
Energieeffizienzklasse:	A bis A++



Lichttechnische Daten

Leuchtmittel:	5x OLED
Farbtemperatur:	2800 Kelvin
Farbwiedergabeindex:	> 80 Ra
Lichtstrom:	max. 700 Lumen
Abstrahlwinkel:	150°
Lichtqualität	UVA- und IR-freies Licht

