

# OMLED One d3

## Minimales Design

Die Lichtfläche aus bedrucktem und gehärtetem Glas ragt kühn über die Tischfläche als Statement auf jedem Tisch.

## Hochwertiges Material

Satiniertes Weißglas als „Lichtträger“ lässt die Leuchte nahezu immateriell im Raum stehen.

## Hervorragende Lichtqualität

Mit dem reinen, klaren und sehr natürlich wirkendem Licht der OLED erreichen wir eine hervorragende Lichtqualität und eine sehr gute Farbwiedergabe.

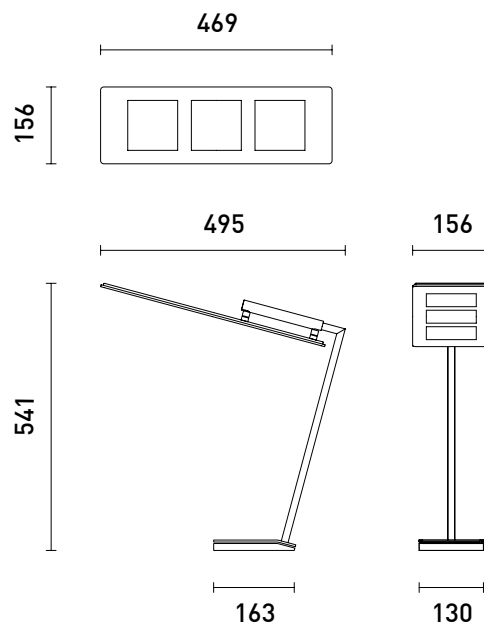
## Zukunftsweisende Technologie

Das Gehäuse der Leuchte ist gleichzeitig Platine und Bedienelement aus Glas.



## Technische Details

|                                |   |
|--------------------------------|---|
| <b>Farbvarianten:</b>          | weiß Art.Nr.: 199103<br>schwarz Art.Nr.: 199104 |
| <b>Abmessungen(HxBxT):</b>     | 541mm x 156mm x 495mm                           |
| <b>Material:</b>               | Glas, Aluminium                                 |
| <b>Standfuß:</b>               | Stahl, eloxiertes Aluminium                     |
| <b>Nutzungslebensdauer:</b>    | 30.000 h  |
| <b>Schutzart:</b>              | IP 20   |
| <b>Dimmbar:</b>                | Touchdimmer                                     |
| <b>Spannung:</b>               | 24V Konstanzspannung                            |
| <b>Netzspannung:</b>           | 220-240 V / 50-60 Hz                            |
| <b>Leistungsaufnahme:</b>      | max. 17W  |
| <b>Energieeffizienzklasse:</b> | A bis A++                                       |



## Lichttechnische Daten

|                             |                          |
|-----------------------------|--------------------------|
| <b>Leuchtmittel:</b>        | 3x OLED                  |
| <b>Farbtemperatur:</b>      | 2800 Kelvin              |
| <b>Farbwiedergabeindex:</b> | > 80 Ra                  |
| <b>Lichtstrom:</b>          | max. 400 Lumen           |
| <b>Abstrahlwinkel:</b>      | 150°                     |
| <b>Lichtqualität</b>        | UVA- und IR-freies Licht |

