

OMLED One t2

Minimales Design

Sanft und weich schwebt eine Lichtfläche aus bedrucktem und gehärtetem Glas vor einem matt glänzenden Aluminiumstab.

Hochwertiges Material

Satinirtes Weißglas als „Lichtträger“ lässt die Leuchte nahezu immateriell im Raum stehen.

Hervorragende Lichtqualität

Mit dem reinen, klaren und sehr natürlich wirkendem Licht der OLED erreichen wir eine hervorragende Lichtqualität und eine sehr gute Farbwiedergabe.

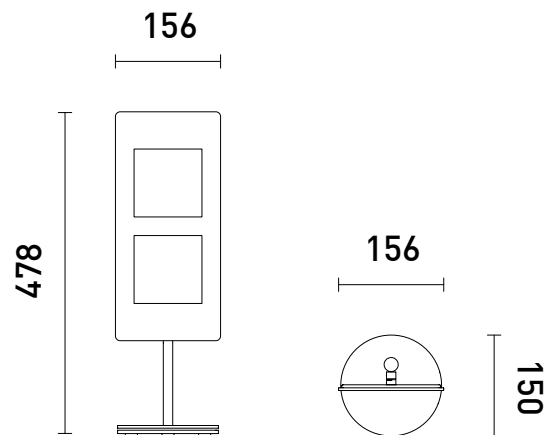
Zukunftsweisende Technologie

Das Gehäuse der Leuchte ist gleichzeitig Platine und Bedienelement aus Glas.



Technische Details

Farbvarianten:	weiß Art.Nr.: 199113 schwarz Art.Nr.: 199114
Abmessungen(HxBxT):	478mm x 156mm x 150mm
Material:	Glas, Aluminium
Standfuß:	Stahl, eloxiertes Aluminium
Nutzungslebensdauer:	30.000 h
Schutzart:	IP 20
Dimmbar:	Touchdimmer
Spannung:	24V Konstantspannung
Netzspannung:	220-240 V / 50-60 Hz
Leistungsaufnahme:	max. 12W
Energieeffizienzklasse:	A bis A++



Lichttechnische Daten

Leuchtmittel:	2x OLED
Farbtemperatur:	2800 Kelvin
Farbwiedergabeindex:	> 80 Ra
Lichtstrom:	max. 280 Lumen
Abstrahlwinkel:	150°
Lichtqualität	UVA- und IR-freies Licht

