

OMLED One d2

Minimales Design

Die Lichtfläche aus bedrucktem und gehärtetem Glas ragt kühn über die Tischfläche als Statement auf jedem Tisch.

Hochwertiges Material

Satiniertes Weißglas als „Lichtträger“ lässt die Leuchte nahezu immateriell im Raum stehen.

Hervorragende Lichtqualität

Mit dem reinen, klaren und sehr natürlich wirkendem Licht der OLED erreichen wir eine hervorragende Lichtqualität und eine sehr gute Farbwiedergabe.

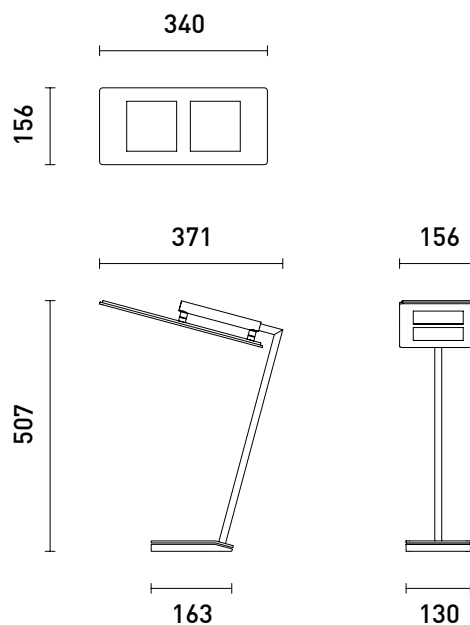
Zukunftsweisende Technologie

Das Gehäuse der Leuchte ist gleichzeitig Platine und Bedienelement aus Glas.



Technische Details

| | |
|--------------------------------|---|
| Farbvarianten: | weiß Art.Nr.: 199101 schwarz Art.Nr.: 199102 |
| Abmessungen(HxBxT): | 507mm x 156mm x 371mm |
| Material: | Glas, Aluminium |
| Standfuß: | Stahl, eloxiertes Aluminium |
| Nutzungslebensdauer: | 30.000 h |
| Schutzart: | IP 20 |
| Dimmbar: | Touchdimmer |
| Spannung: | 24V Konstanzspannung |
| Netzspannung: | 220-240 V / 50-60 Hz |
| Leistungsaufnahme: | max. 12W |
| Energieeffizienzklasse: | A bis A++ |



Lichttechnische Daten

| | |
|-----------------------------|--------------------------|
| Leuchtmittel: | 2x OLED |
| Farbtemperatur: | 2800 Kelvin |
| Farbwiedergabeindex: | > 80 Ra |
| Lichtstrom: | max. 280 Lumen |
| Abstrahlwinkel: | 150° |
| Lichtqualität | UVA- und IR-freies Licht |

