

OMLED One s3

Minimales Design

Filigrane Seilzüge dienen als stromführende Abhängung der Pendelleuchte und lassen diese wie eine Lichtfläche im Raum erscheinen.

Hochwertiges Material

Satiniertes Weißglas als „Lichtträger“ lässt die Leuchte nahezu immateriell im Raum schweben.

Hervorragende Lichtqualität

Mit dem reinen, klaren und sehr natürlich wirkendem Licht der OLED erreichen wir eine hervorragende Lichtqualität und eine sehr gute Farbwiedergabe.

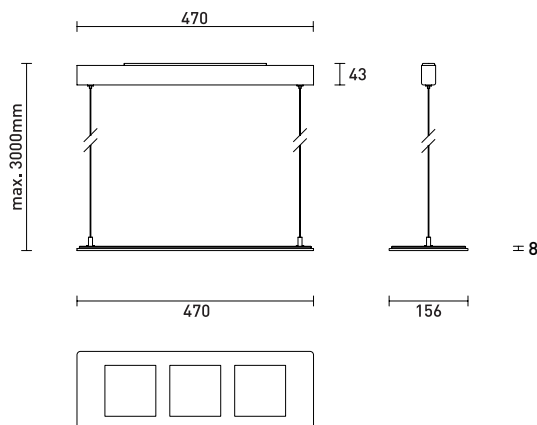
Zukunftsweisende Technologie

Das Gehäuse der Leuchte ist gleichzeitig Platine und Bedienelement aus Glas.



Technische Details

Farbvarianten:	weiß Art.Nr.: 199093 schwarz Art.Nr.: 199094
Abmessungen(LxBxH):	470mm x 156mm x 8mm
Material:	Glas, Edelstahl
Baldachin:	Edelstahl, Aluminium (Weiß)
Nutzungslebensdauer:	30.000 h
Schutzart:	IP 20
Dimmbar:	Touchdimmer
Spannung:	24V Konstanzspannung
Netzspannung:	220-240 V / 50-60 Hz
Leistungsaufnahme:	max. 17W
Energieeffizienzklasse:	A bis A++



Lichttechnische Daten

Leuchtmittel:	3x OLED
Farbtemperatur:	2800 Kelvin
Farbwiedergabeindex:	> 80 Ra
Lichtstrom:	400 Lumen
Abstrahlwinkel:	150°
Lichtqualität	UVA- und IR-freies Licht

