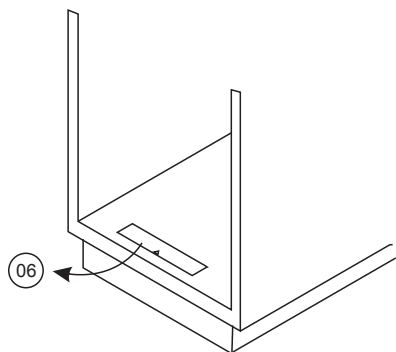


Manual de Montagem - Lixeira Aramada Dupla 3316

- 1** Medir o móvel e centralizar a régua.
(Recortar a régua no verso do manual)

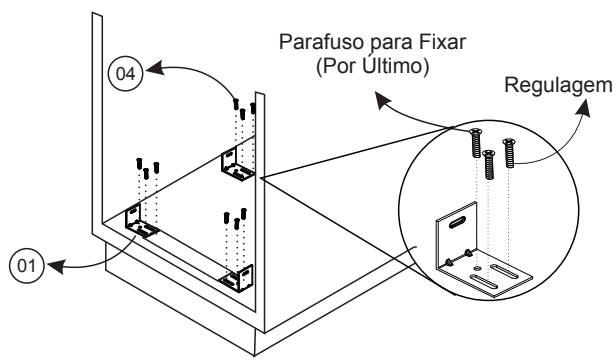


Peso Máximo indicado 20Kg distribuídos uniformemente.

- Lixeira Plástica Opcional
- Corrediça Telescópica Opcional

DIMEC INDÚSTRIA METALÚRGICA IMPORTAÇÃO E EXPORTAÇÃO LTDA - WWW.DIMEC.IND.BR / 54 2105.2350

- 2** Em cada lateral da régua, parafusar as chapinhas com lado maior para baixo.

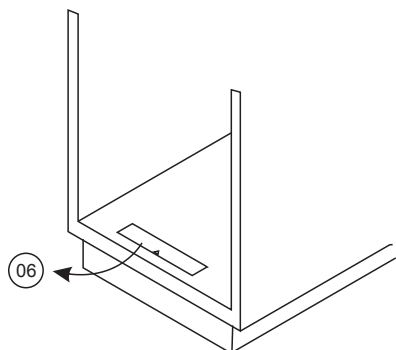


DICAS DE MANUTENÇÃO

Para limpeza é recomendado uso de pano macio ou flanela seca. Quando necessitar de limpeza maior, utilizar apenas pano úmido com um pouco de detergente neutro. Secando o produto evitará o aparecimento de manchas em sua superfície. Não manusear os aramados com as mãos sujas de sal ou temperos. Nunca utilize materiais abrasivos como lâ de aço, ou produtos químicos, como solventes e alvejantes

Manual de Montagem - Lixeira Aramada Dupla 3316

- 1** Medir o móvel e centralizar a régua.
(Recortar a régua no verso do manual)

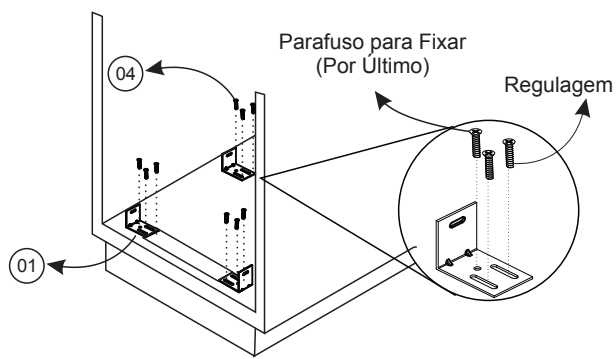


Peso Máximo indicado 20Kg distribuídos uniformemente.

- Lixeira Plástica Opcional
- Corrediça Telescópica Opcional

DIMEC INDÚSTRIA METALÚRGICA IMPORTAÇÃO E EXPORTAÇÃO LTDA - WWW.DIMEC.IND.BR / 54 2105.2350

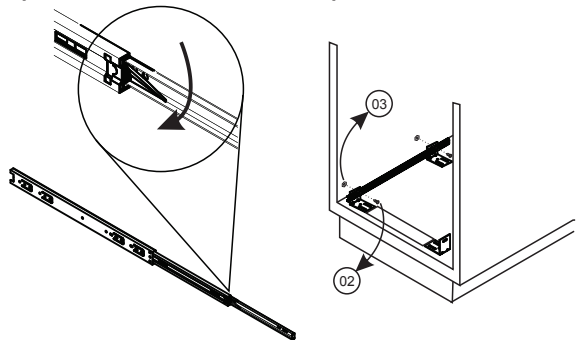
- 2** Em cada lateral da régua, parafusar as chapinhas com lado maior para baixo.



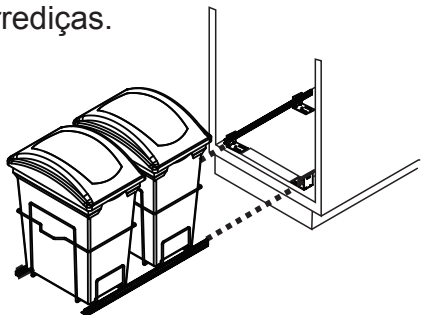
DICAS DE MANUTENÇÃO

Para limpeza é recomendado uso de pano macio ou flanela seca. Quando necessitar de limpeza maior, utilizar apenas pano úmido com um pouco de detergente neutro. Secando o produto evitará o aparecimento de manchas em sua superfície. Não manusear os aramados com as mãos sujas de sal ou temperos. Nunca utilize materiais abrasivos como lâ de aço, ou produtos químicos, como solventes e alvejantes

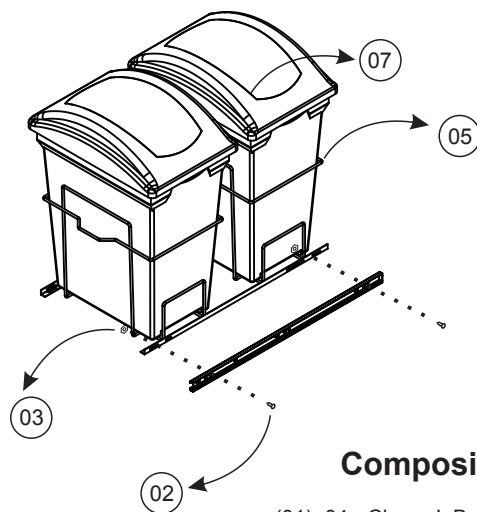
3 Desmontar as corredeiras e fixar a parte externa nas chapinhas.



5 Encaixar a parte interna e externa das corredeiras.



4 Fixar a parte interna das corredeiras nas cantoneiras da lixeira aramada.



Composição:

- (01). 04 - Chapa L Base
- (02). 08 - Parafusos M4x8 CH PH
- (03). 08 - Porca M4chv7 SX MET
- (04). 12 - Parafusos 3,5x14 CH PH
- (05). 01 - Aramado da Lixeira
- (06). 01 - Régua para Medir
- (07). 02 - Lixeira Plástica



RÉGUA DE MEDIDA

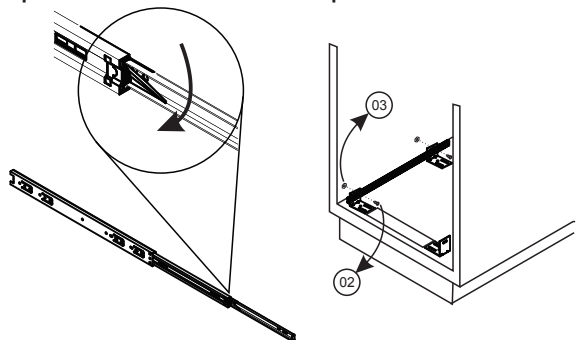
Lixeira Dupla Ref.3316 (15lts.)

Entre Chapas

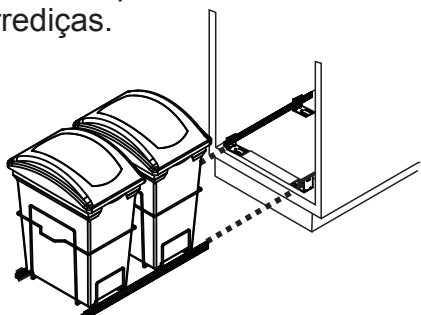
185mm

DIMEC INDÚSTRIA METALÚRGICA IMPORTAÇÃO E EXPORTAÇÃO LTDA - WWW.DIMEC.IND.BR / 54 2105.2350

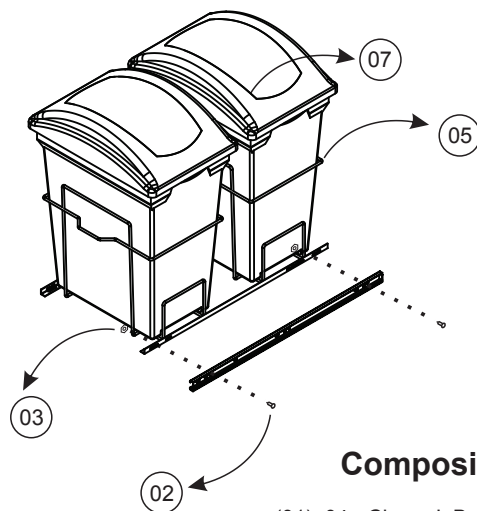
3 Desmontar as corredeiras e fixar a parte externa nas chapinhas.



5 Encaixar a parte interna e externa das corredeiras.



4 Fixar a parte interna das corredeiras nas cantoneiras da lixeira aramada.



Composição:

- (01). 04 - Chapa L Base
- (02). 08 - Parafusos M4x8 CH PH
- (03). 08 - Porca M4chv7 SX MET
- (04). 12 - Parafusos 3,5x14 CH PH
- (05). 01 - Aramado da Lixeira
- (06). 01 - Régua para Medir
- (07). 02 - Lixeira Plástica



RÉGUA DE MEDIDA

Lixeira Dupla Ref.3316 (15lts.)

Entre Chapas

185mm

DIMEC INDÚSTRIA METALÚRGICA IMPORTAÇÃO E EXPORTAÇÃO LTDA - WWW.DIMEC.IND.BR / 54 2105.2350