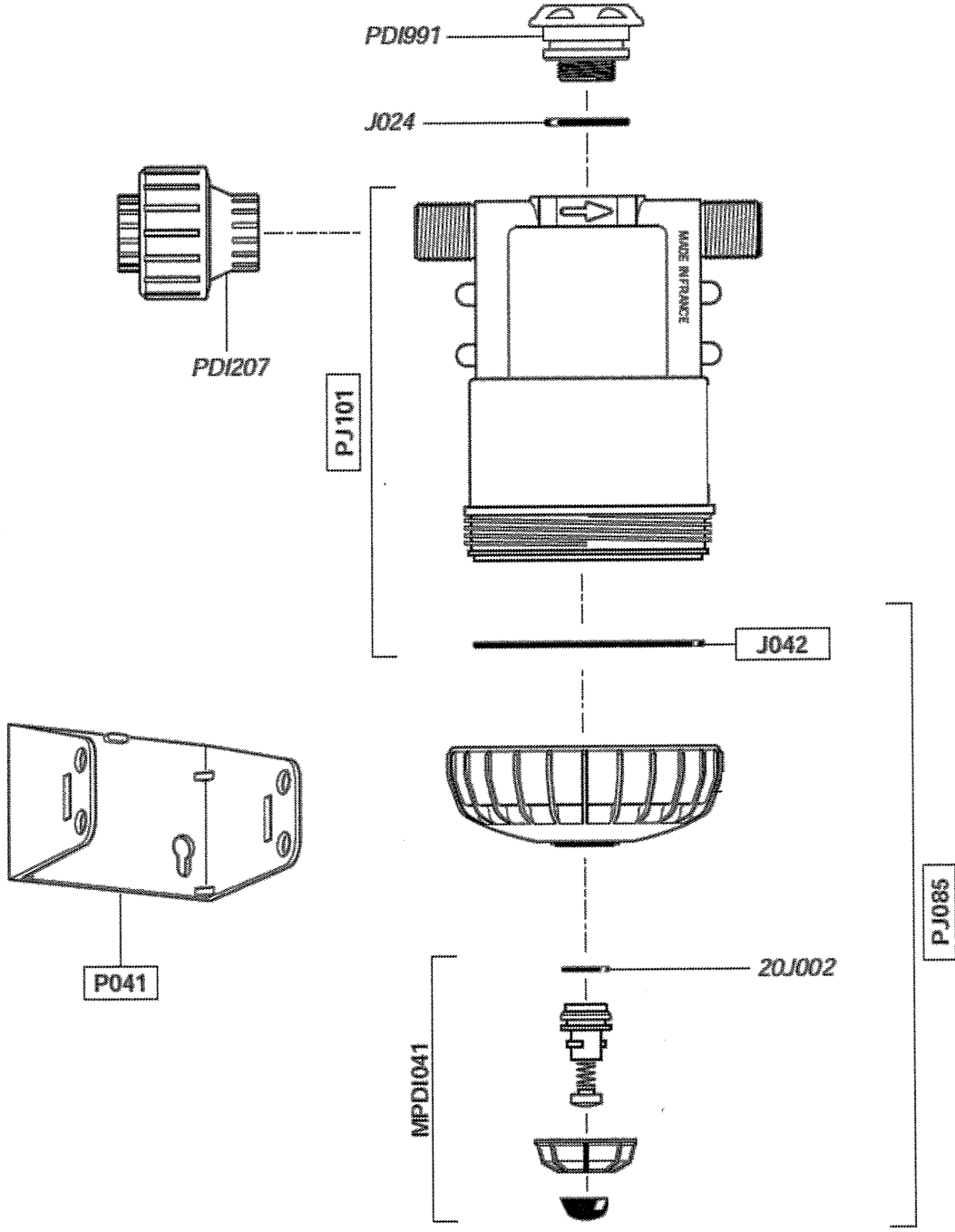


DOSATRON DMIX25

2.5 m³/h

0.3 - 6 bar



DOSATRON DMIX25

2.5 m³/h

0.3 - 6 bar

