

ШЛАМОВЫЕ НАСОСЫ ТИПА ВР и НАСОСНЫЕ АГРЕГАТЫ НА ИХ ОСНОВЕ



Описание

Назначение: шламовые насосы типа ВР и агрегаты на их основе предназначены для перекачивания высокоабразивных гидросмесей с рН 6...12, плотностью до 2200 кг/м³, температурой от 278 до 343 К (от 5 до 70°С), объемной концентрацией твердых включений до 40%, максимальный размер твердых частиц 12 мм, микротвердостью до 1000 МПа.

Шламовые насосы типа ВР применяются в любой отрасли промышленности, где необходимо обеспечить гидротранспорт твердых частиц, вызывающих интенсивный абразивный износ контактирующего с ними материала. С учётом требований, предъявляемых к этим грунтовым насосам по износостойкости и условиям эксплуатации, завод изготавливает их с проточной частью из износостойкого сплава ИЧХ28Н2.

Область применения шламовых насосов типа ВР: горно-обогатительные и горно-металлургические предприятия, теплоэлектростанции, предприятия по производству цемента, алмазо- и золотодобывающие предприятия, технологические линии дробления, обогащения полезных ископаемых и т.п.

Шламовые насосы типа ВР - центробежные, горизонтальные, одноступенчатые, консольные с осевым подводом гидросмеси к рабочему колесу, напорный патрубок регулируется с шагом 45° в плоскости перпендикулярной оси вала. Тип уплотнения вала шламовых насосов типа ВР представлен двумя вариантами: мягкий сальник с подачей промывочной воды и экспеллерное (центробежное) уплотнение, которое позволяет работать без подачи промывочной воды.

Шламовые насосы типа ВР и агрегаты электронасосные на их основе изготавливаются в соответствии с требованиями, предусмотренным ТУ 3631-010-71868127-12.

Условное обозначение насосных агрегатов на основе шламовых насосов типа ВР

Расшифровка структуры условного обозначения и маркировки шламовых насосов типа ВР приведена на следующих примерах:

ВР 3/2D-НН, где:

ВР – шламовый насос с осевым входом серии ВР, производство ОАО «БЛМЗ»;

3 – условный диаметр всасывающего патрубка в дюймах;

2 – условный диаметр напорного патрубка в дюймах;

D – типоразмер опорной стойки, высота центра вращения 330мм;

НН – тип насоса, шламовый насос для тяжелых условий с повышенным напором (высоконапорный), футеровкой из износостойкого сплава ИЧХ28Н2.

ВР4/3D-АН

ВР – шламовый насос с осевым входом серии ВР, производство ОАО «БЛМЗ»;

4 – условный диаметр всасывающего патрубка в дюймах;

3 – условный диаметр напорного патрубка в дюймах;

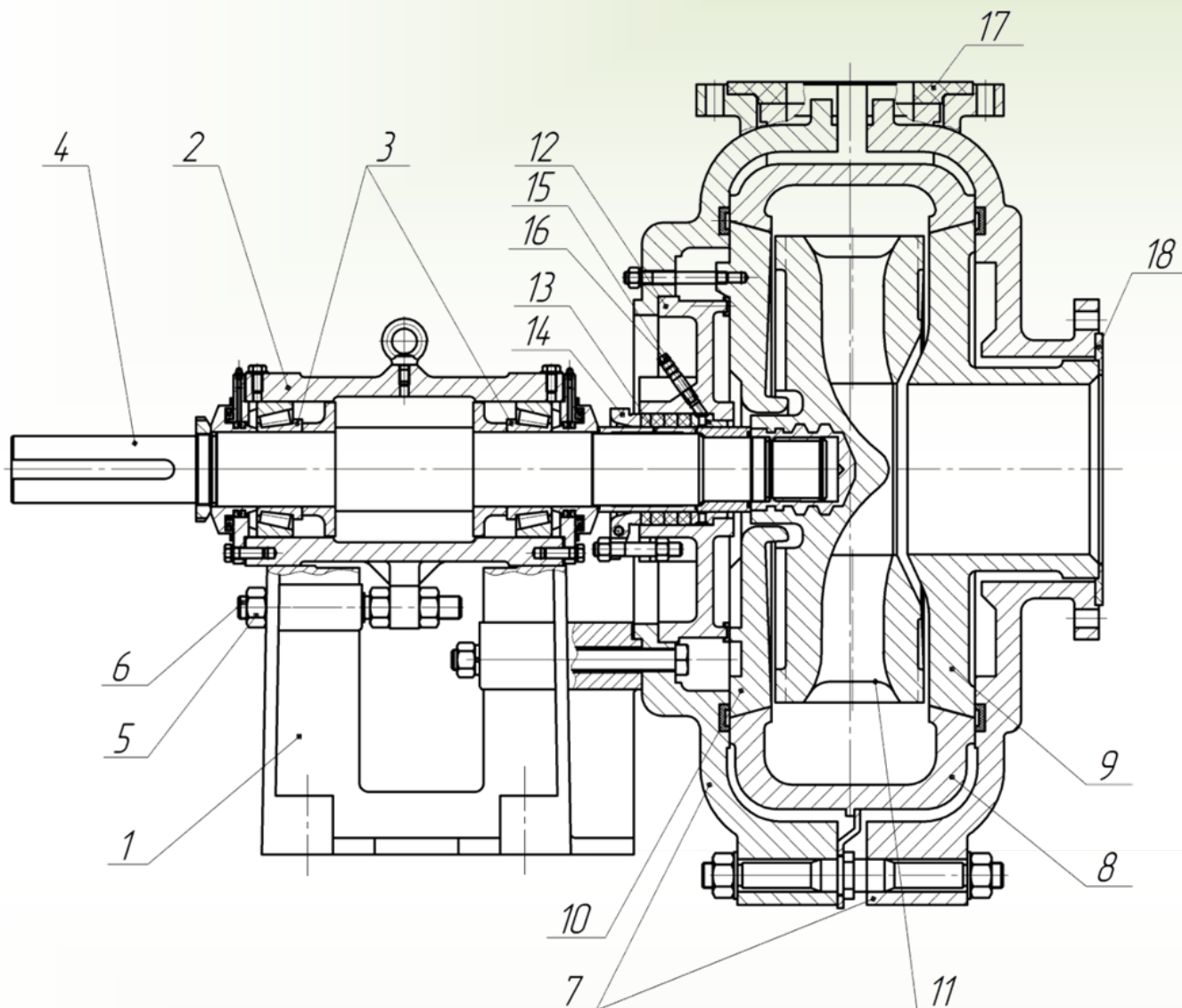
D – типоразмер опорной стойки, высота центра вращения 330мм;

АН – тип насоса, шламовый насос для тяжелых условий с футеровкой из износостойкого сплава ИЧХ28Н2.

Технические характеристики шламовых насосов типа ВР

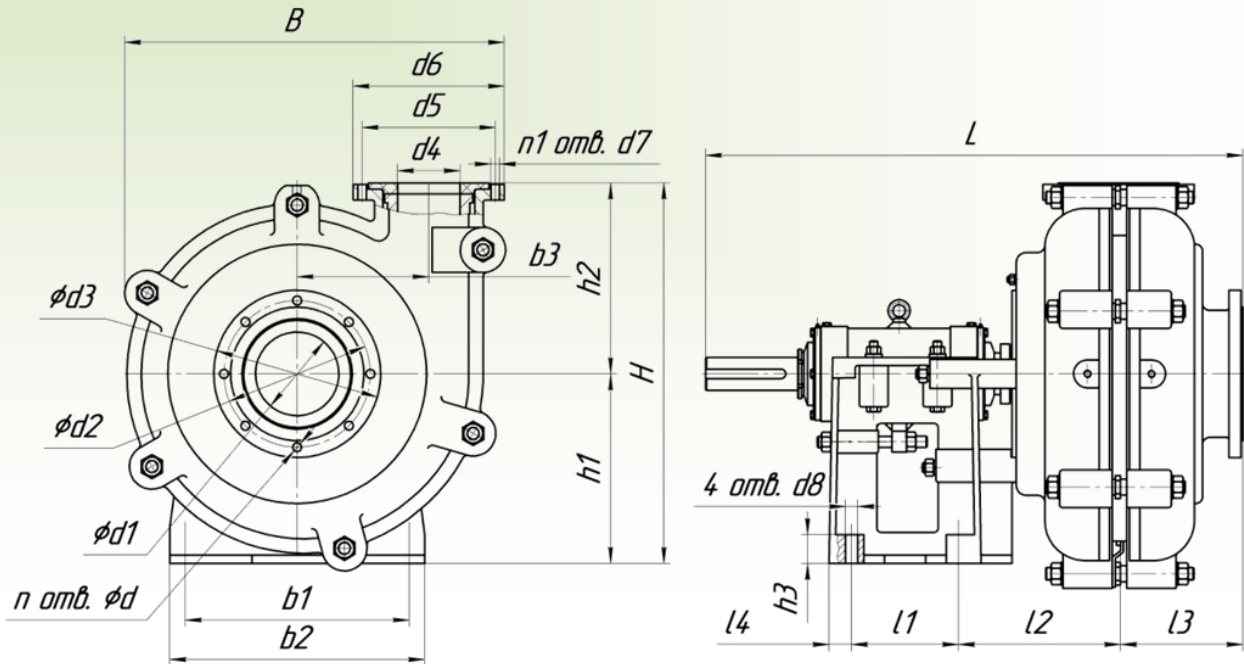
Марка насоса	Мощность, кВт	Показатели при чистой воде			Габаритные размеры, L x B x H, мм	Вес насоса, кг	Цена насоса, руб. без НДС
		Подача, м ³ /ч	Напор, м	Частота вращения, об/мин			
3/2С-АН	30	39,6-86,4	12-64	1300-2700	770x425x465	215	213 000
4/3С-АН	30	86,4-198	9-52	1000-2200	845x530x520	297	195 000
4/3D-АН	60				945x530x595	370	360 000
6/4D-АН	60	162-360	12-56	800-1550	1020x740x670	750	420 000
6/4E-АН	120				1180x740x800	735	490 000
8/6E-АН	120	360-828	10-61	500-1140	1300x1010x920	1600	720 000
8/6F-АН	300				1500x1010x1070	1860	800 000
10/8F-АН	560	612-1368	11-61	400-850	1650x1285x1285	2950	1 170 000
12/10F-АН	560	936-1980	7-68	300-800	1720x1445x1285	3870	1 507 120
3/2D-НН	60	68,4-136,8	25-87	850-1400	986x735x698	750	420 000
4/3E-НН	120	126-252	12-97	600-1400	1240x930x889	1250	580 000

Общий вид шламовых насосов типа ВР



1- Станина, 2- Корпус подшипников, 3- Подшипники, 4- Вал, 5- Гайка регулировочная, 6- Шпилька регулировочная, 7- Наружный корпус, 8- Внутренний корпус, 9- Бронедиск передний, 10- Бронедиск задний, 11- Колесо рабочее, 12- Корпус сальника, 13- Втулка защитная, 14- Крышка сальника, 15- Кольцо сальника, 16- Штуцер, 17- Прокладка, 18- Прокладка.

Габаритный чертеж шламовых насосов типа ВР



Обозначение размера	Марка насоса										
	3/2С-АН	4/3С-АН	4/3D-АН	6/4D-АН	6/4E-АН	8/6E-АН	8/6F-АН	10/8F-АН	12/10F-АН	3/2D-НН	4/3E-НН
L	768	843	943	1021	1178	1302	1502	1646		986	1240
l1	175	175	215	215	257	257	349	584		215	257
l2	233	270	280	318	350	402	438	410		298	380
l3	151	187	187	220	220	292	292	333		205	247
l4	32	32	45	45	54	54	95	60		45	54
B	423	527	527	736	736	1005	1005	1282		735	930
b1	356	356	435	435	545	545	762	762		435	545
b2	406	406	490	490	622	622	857	990		490	622
b3	138	149	149	229	229	318	318	419		254	330
H	464	516	592	668	795	917	1070	1285		698	889
h1	254	254	330	330	457	457	610	650		330	457
h2	210	262	262	338	338	460	460	635		368	432
h3	48	48	64	64	76	76	98	98		64	76
d	19	22	22	22	22	22	22	29		19	19
d1	75	100	100	150	150	200	200	250		75	100
d2	178	235	235	292	292	356	356	465		178	210
d3	216	280	280	337	337	406	406	502		216	254
d4	50	75	75	100	100	150	150	200		50	75
d5	146	190	190	235	235	324	324	375		165	209
d6	184	229	229	279	279	368	368	432		208	254
d7	19	22	22	22	22	22	22	29		19	19
d8	19	19	22	22	29	29	35	35		22	29
n	4	4	4	4	4	8	8	8		8	8
n1	4	4	4	4	4	8	8	8		4	8