

ЦЕНТРОБЕЖНЫЕ НАСОСЫ ТИПА ЗГМ-2М И НАСОСНЫЕ АГРЕГАТЫ НА ИХ ОСНОВЕ

Описание

Назначение: центробежные насосы типа ЗГМ-2М - центробежные горизонтальные насосы консольного типа, с рабочим колесом одностороннего входа с некоторыми конструктивными особенностями, необходимыми для работы и в тяжелых условиях откачки растворов, глины, песка.

Основные узлы насоса в двухкорпусном исполнении: наружный корпус улиткообразной формы, станина с фланцем, вал в сборе. В наружном корпусе расположены внутренний корпус, рабочее колесо, броневые диски. Рабочее колесо, имеет три лопасти и способно пропустить с пульпой твердые включения диаметром до 180 мм. Ступица имеет резьбовое отверстие для посадки колеса на вал. Детали рабочей полости насосов ЗГМ-2М: рабочее колесо, внутренний корпус насоса, бронедиски изготовлены из износостойкого сплава ИЧХ28Н2.

Основные узлы насоса в однокорпусном исполнении: наружный корпус улиткообразной формы, станина с фланцем, вал в сборе. В корпусе расположены рабочее колесо, броневые диски. Рабочее колесо, имеет три лопасти и способно пропустить с пульпой твердые включения диаметром до 180 мм. Ступица имеет конусное отверстие для посадки колеса на вал. Детали рабочей полости насосов ЗГМ-2М: рабочее колесо, корпус насоса, бронедиски изготовлены из стали 55Л.

Уплотнения вала грунтового насоса типа ЗГМ-2М - мягкий сальник с подачей промывочной воды.

Насосы центробежные типа ЗГМ-2М и агрегаты электронасосные на их основе применяются для откачки загрязненных вод, а также для отсоса и транспортировки размытой породы при строительстве угольных разрезов, специальных котлованов. Конструкция землесоса позволяет использовать его на откачке разжиженного грунта с твердыми включениями по наибольшему диаметру, не превышающему 180 мм.

Насосы центробежные типа ЗГМ-2М и агрегаты электронасосные на их основе соответствуют требованиям, предусмотренным ТУ 3141-011-71868127-12.

Технические характеристики центробежных насосов типа ЗГМ-2М

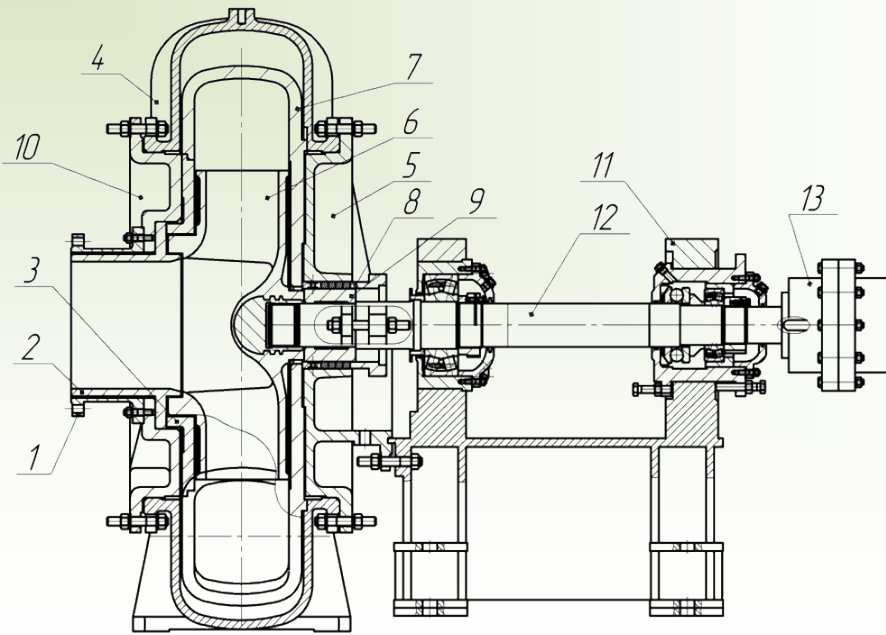
Наименование показателя	Норма для типа
Производительность, м ³ /ч	1900
Напор, м	58
Коэффициент полезного действия насоса, %	72
Диаметр всасывающего патрубка, мм	350
Размер напорного патрубка, мм	260 x 310
Диаметр рабочего колеса, мм	850
Ширина выхода рабочего колеса, мм	200
Тип электродвигателя	АК 4-450У-8УЗ
Мощность э/двигателя насоса, кВт	630
Частота вращения, об/мин	750
Напряжение, В	6000
Габаритные размеры	
Длина, мм	2120
Ширина, мм	1640
Высота, мм	1575
Масса насоса, кг	6500
Масса агрегата, кг	10400

33637, 33640
тел/факс (34751)33652,
e-mail: blmzbk@yandex.ru
калаһы Баймак, урамы Ленин, 62
453631 Башкортостан Республикаһы



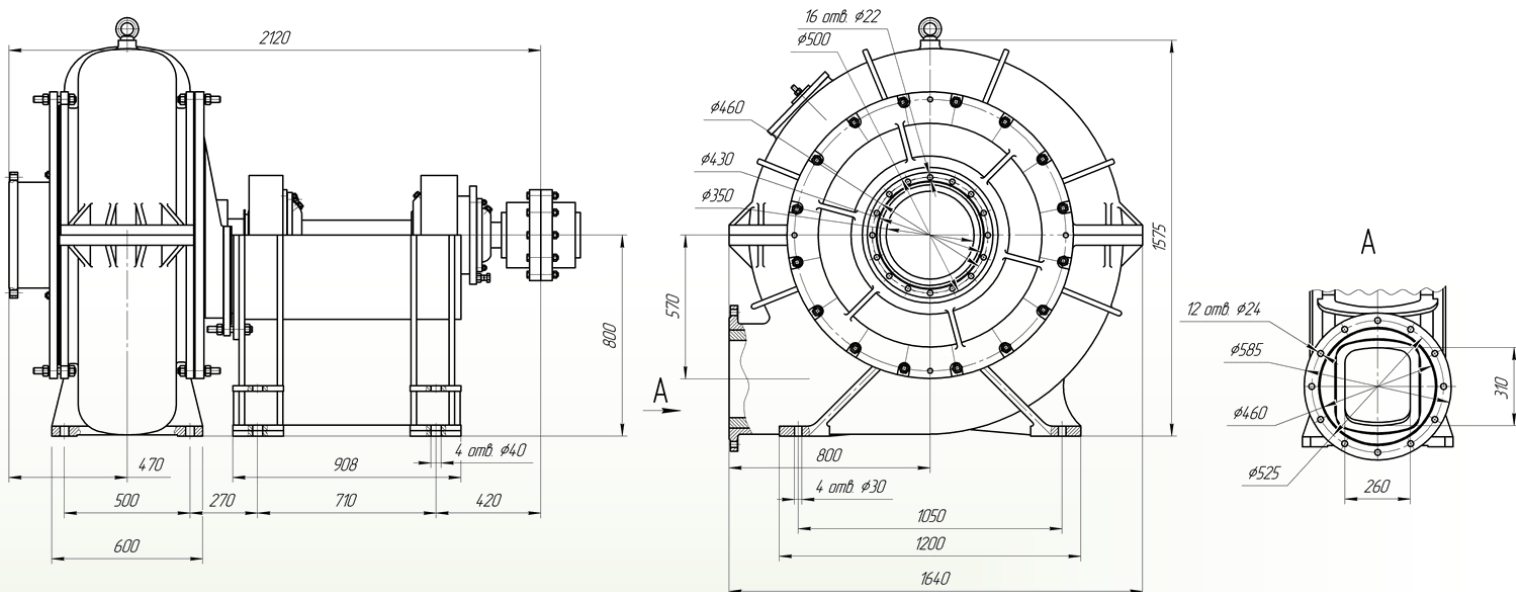
453631 Башкортостан Республика
город Баймак, ул. Ленина, 62
e-mail: blmzbk@yandex.ru
тел/факс (34751)33652,
33637, 33640

Общий вид центробежных насосов типа ЗГМ-2М в двухкорпусном исполнении



1. Патрубок всасывающий 2. Патрубок защитный 3. Бронедиск передний 4. Корпус наружный 5. Крышка задняя
6. Колесо рабочее 7. Корпус внутренний 8. Крышка сальника 9. Втулка защитная 10. Крышка передняя 11. Корпус станина
12. Вал в сборе 13. Муфта зубчатая.

Габаритный чертеж центробежного насоса типа ЗГМ-2М в двухкорпусном исполнении

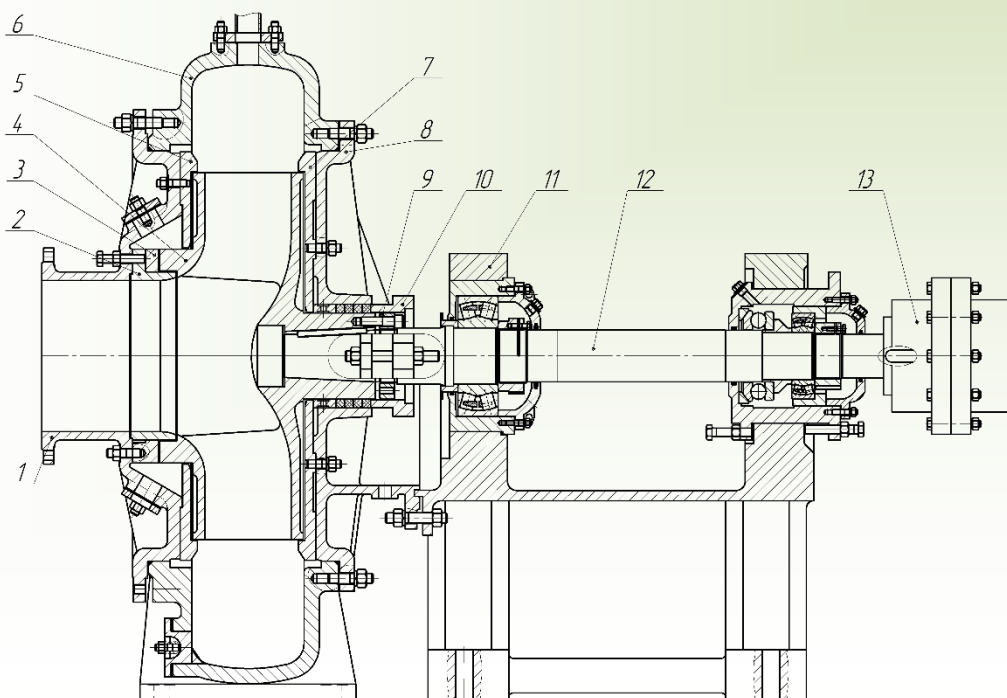


453631 Башкортостан Республика
город Баймак, ул. Ленина, 62
e-mail: blmzbk@yandex.ru
тел/факс (34751)33652,
33637,33640



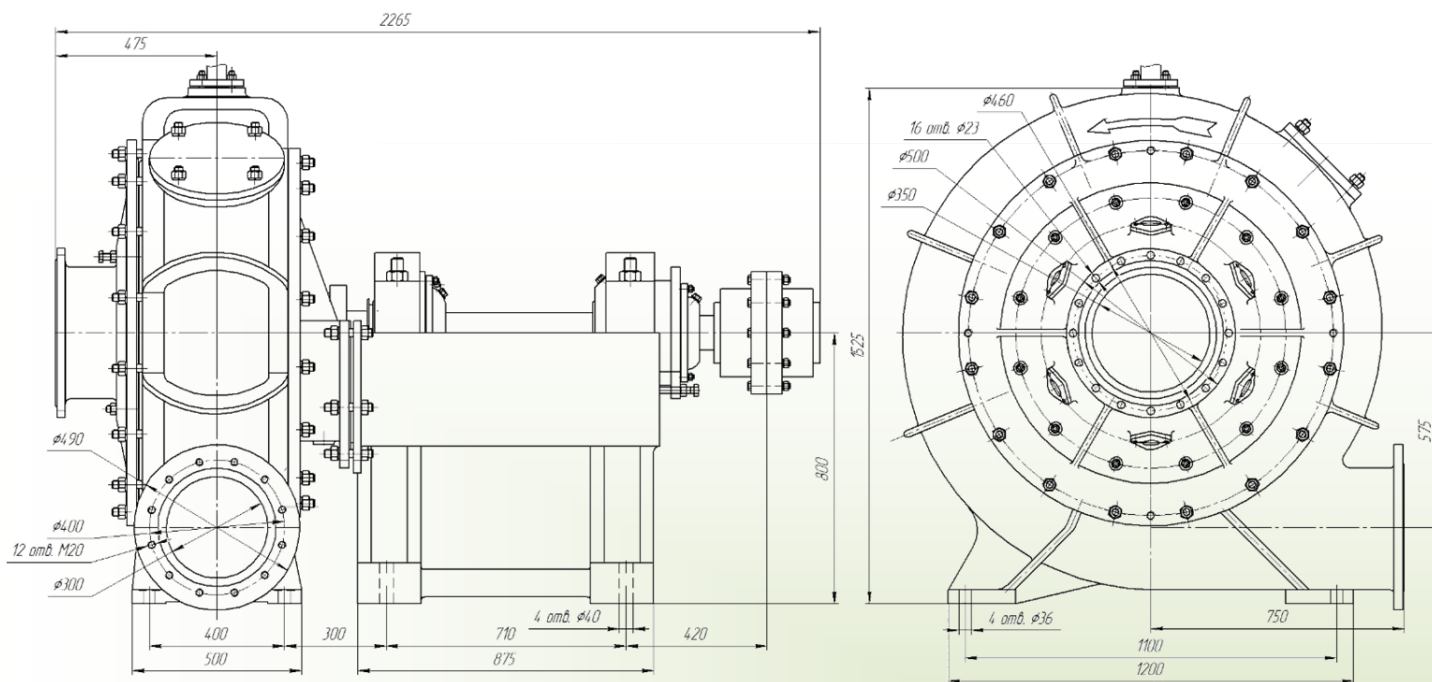
33637,33640
тел/факс (34751)33652,
e-mail: blmzbk@yandex.ru
калаһы Баймак, урамы Ленин, 62
453631 Башкортостан Республикаһы

Общий вид центробежного насоса типа ЗГМ-2М в однокорпусном исполнении



1. Всасывающий патрубок 2. Установочное кольцо 3. Уплотнительное кольцо 4. Рабочее колесо
 5. Броневой диск передний 6. Корпус 7. Броневой диск задний 8. Задняя крышка 9. Фланец вала 10.
 Втулка сальника 11. Станина в сборе 12. Вал в сборе 13. Муфта зубчатая.

Габаритный чертеж центробежного насоса типа ЗГМ-2М в однокорпусном исполнении



33637, 33640
 тел/факс (34751) 33652,
 e-mail: blmzbk@yandex.ru
 каланы Баймак, урамы Ленин, 62
 453631 Башкортостан Республикасы



453631 Башкортостан Республика
 город Баймак, ул. Ленина, 62
 e-mail: blmzbk@yandex.ru
 тел/факс (34751) 33652,
 33637, 33640