

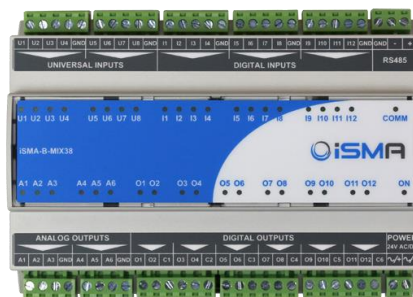
ISMA[®] Mix 18/38 IP

Modules entrées sorties

Les ISMA Mix 18 et 38 sont des modules entrées-sorties mixtes communicant via Modbus ou BACnet. Ils peuvent être utilisés pour reprendre ou piloter des installations CVC, électriques, etc. Ces modules compacts sont rail DIN, équipés de LED d'état et de borniers débrochables pour faciliter le câblage.

Le paramétrage s'effectue via le micro USB avec l'iSMA Configurator (logiciel gratuit) ou avec le serveur Web.

Les deux versions sont disponibles soit avec une interface TCP/IP (2 ports avec fonction switch) et un port RS485. Ces modules embarquent une fonction « passerelle Modbus IP vers Modbus RS485 » qui permet la reprise de modules et/ou équipements Modbus RS485 supplémentaires (limité à 3 ou 128 selon le drivers utilisé). Une palette Niagara complète est fournie pour une intégration simple et rapide dans vos projets.



Caractéristiques

Protocoles de communication :

- Modbus IP et Gateway IP/RS485
- BACnet IP

Ports de communication :

- 1 x RS485
- 1 x Mini USB
- 2 x TCP/IP, fonction switch native

Entrées/sorties Mix 18 :

- 5 UI – Entrées universelles
- 5 DI – Entrées digitales
- 4 AO – Sorties analogiques (0-10V)
- 4 DO – Sorties digitales (250V -3A)

Entrées/sorties Mix 38 :

- 8 UI – Entrées universelles
- 12 DI – Entrées digitales
- 6 AO – Sorties analogiques (0-10V)
- 12 DO – Sorties digitales (250V -3A)

Divers :

- Borniers débrochables
- Alimentation via USB pour la configuration
- LED d'état en façade
- Jusqu'à 99 modules par bus
- Format modulaire (DMR)
- Commande chrono-proportionnelle supportée (MLI et PWM)
- 24 V AC/DC

!/ Vigilance

- Utiliser des filtres pour piloter des contacteurs
- Chainage IP : 7 max.



Détails

Entrées Universelles : UI

Toutes les entrées universelles ont une résolution 16 bit qui supportent les types suivants.

- Températures,
Précision +/- 0,1 C°
10K3A1, 10K4A1, Carel 10K, 20K6A1, 2.2K3A1, 3K3A1, 10K6A1, SIE1, TAC1, SAT1, Pt1000, Ni1000
- 0-10V DC,
Précision +/- 1 mV
Résistance 100kΩ
- Contacts secs
- Résistances 0-1000 kΩ

Entrées Digitales : DI

- Contacts secs
- Fréquence d'impulsions max 100Hz

Sorties Analogiques : AO

Toutes les sorties analogiques sont équipés d'un convertisseur analogique-numérique de 12 bit avec une résolution de 10mV et une précision de +/- 0,5%. Elles supportent les types suivants.

- Sorties analogique 0...10V avec charge max de 20 mA (pilotage de micro relais 12V DC)
- PWM : 0,01Hz, 0,1Hz, 1Hz, 10Hz, 100Hz

Sorties Digitales : DO

!/ L'utilisation de filtres est fortement recommandée pour le pilotage de contacteurs. Pour connaître les références à utiliser, se référer aux fiches techniques des contacteurs* (voir au dos).

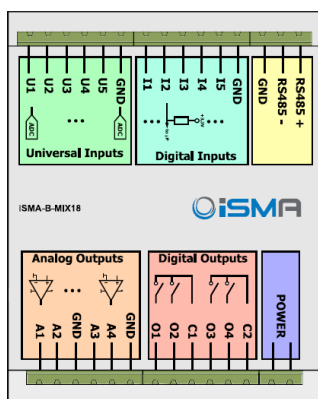
- Relais 250V AC / 30V DC, 3A

Versión IP : Passerelle Modbus IP

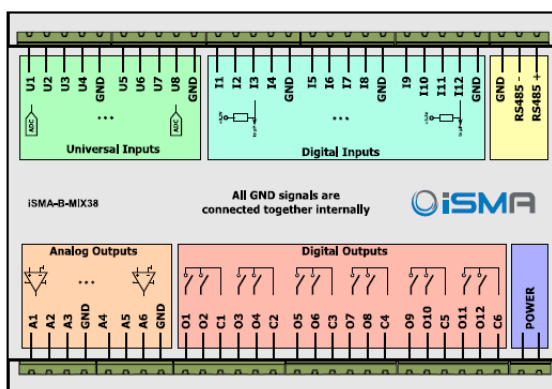
- Limitée à 3 sockets



Mix 18



Mix 38



	UI	DI	AO	DO	Modbus RS485	Modbus TCP/IP	BACnet MSTP	BACnet TCP/IP	Passerelle Modbus RS485/IP
MIX18-IP	5	5	4	4	-	oui	-	oui	oui
MIX38-IP	8	12	6	12	-	oui	-	oui	oui
	Tension Température Courant Résistif Contact sec	Contact sec Comptage impulsionnel jusqu'à 100Hz	Tension PWM Charge max. jusqu'à 20mA	Relais (NO) 3A 230VAC	RTU ASCII	-	Maitre Esclave	-	

* Pour les références Schneider GC2520M5, GC2540M5, GC6340M5, utilisez le GAP23 de Schneider Electric ou Ref.20012 de MURR.

Processeur : ARM Cortex M3

Protocoles application :
Modbus (RS485, TCP/IP) ou BACnet (MSTP, TCP/IP)

Interface de communication :
RS485 half duplex et double port TCP/IP avec fonction switch (version IP uniquement) + Mini USB

Vitesse : 2.4K à 115.2Kbit/s

Bits de données : 16 bits

Parité : aucune, paire, impaire

Paramétrage adresse/protocoles/vitesse (Modbus RS) :
micro switch/DIP switch

Alimentation : 24VAC/DC

Environnement
T° de fonctionnement : -10° à 50°C
T° de stockage : -40° à 85°C
Humidité de fonctionnement : 5% à 95% sans condensation

Protection : IP40

Certification : CE

Boîtier
Montage : Rail DIN EN 50022
Dimensions MIX 18 : 88 x 110 x 62 mm
Dimensions MIX 38 : 160 x 110 x 62 mm
Matériaux : PC/ABS



Références

ISMA-Mix18-IP : Modules 18 entrées-sorties IP et RS485/MSTP
ISMA-Mix38-IP : Modules 38 entrées-sorties IP et RS485/MSTP